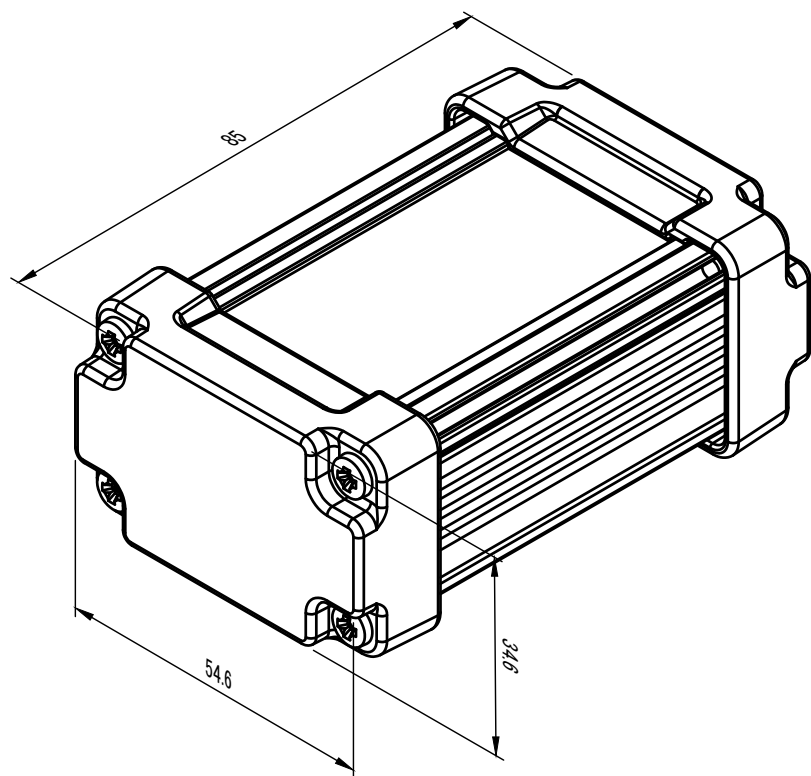
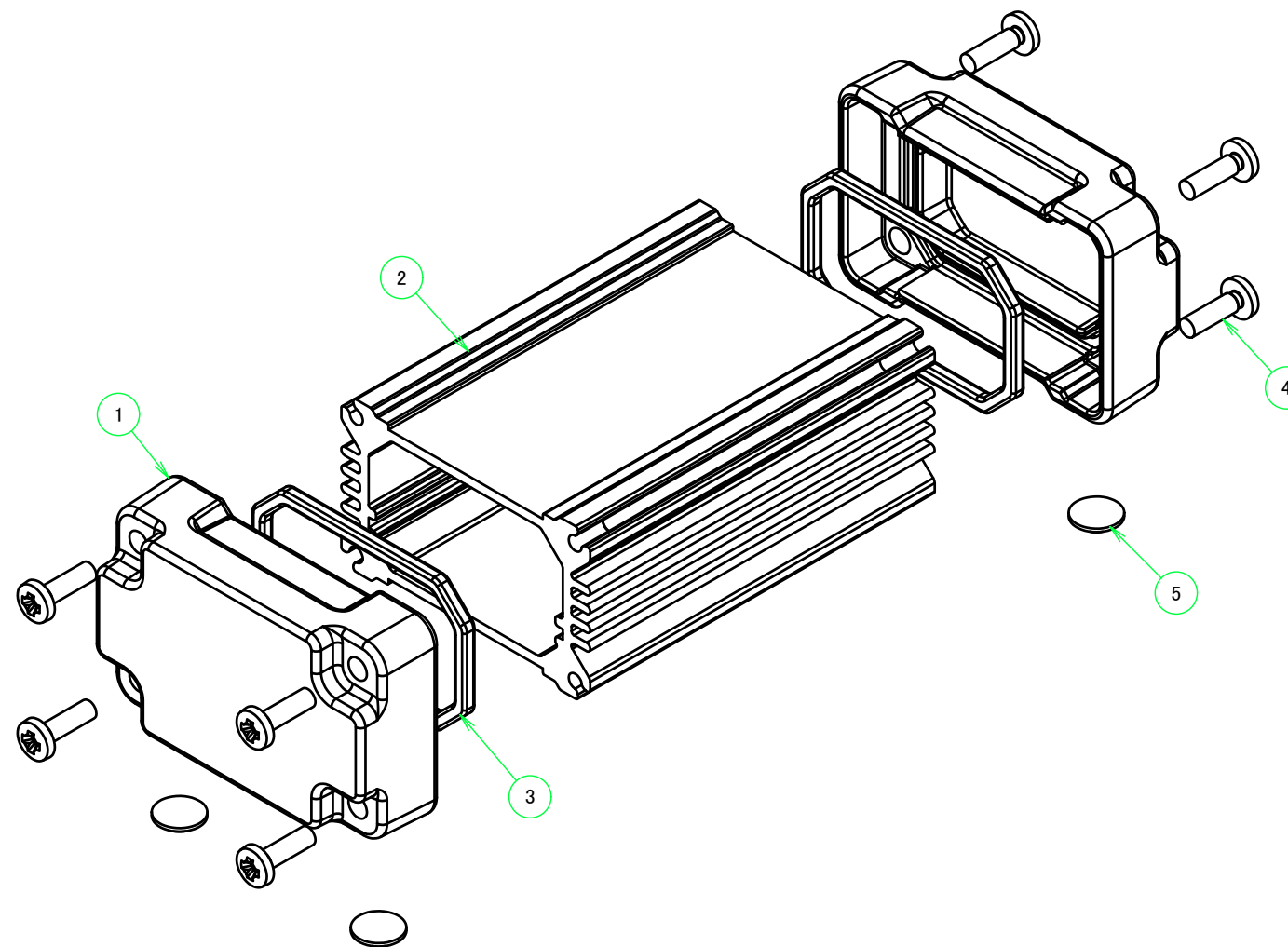


■テクニカルデータ/Technical Data■	
保護等級/Protection class	IP68(水深1m 24h)/IP68(24hours/1m depth)
温度範囲/Operating temperature	-40°C~+105°C
締め付けトルク/Recommended torque	1.0N・m(10kgf・cm)
※熱抵抗値/Thermal resistant rate	9.18°C/W

- ※熱抵抗値算出の条件/Thermal resistance test condition
- ・自然空冷/Ambient air cooling
  - ・フィンが地面に垂直で温度上昇60°Cの時/Heat-sink fins are set perpendicular to the ground with temperature at 60°C
  - ・押しがアルマイト品/Anodized extruded aluminium
  - ・全面素子/Heat source is applied on the opposite side (inner side) of the fins

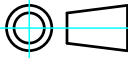


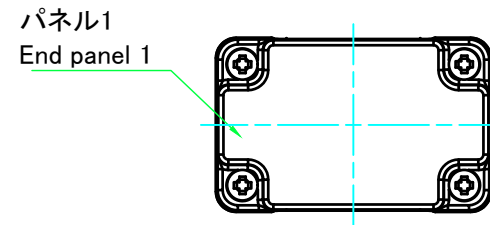
構成内容 / Components				
No.	名称 / Part name	数量 / Pcs	材質 / Material	色・表面処理 / Color・Finish
1	パネル/End panel	2	ADC12/Diecast aluminium ADC12	メタリックグレー、ブラック・粉体塗装/Metallic gray, black・Anodized
2	ボディフレーム/Body frame	1	アルミ押出材/Extruded aluminium A6063S-T5	シルバー、ブラック・アルマイト&クリア塗装/Silver, black・Anodized with clear coating
3	ガスケット/Gasket	2	シリコン/Silicone	ブラック/Black
4	取付ビス/Screw	8	ステンレス(ハインド)M3×12/Stainless steel	無処理/Unfinished
5	ゴム足/Rubber feet	4	ポリウレタン/Polyurethane	ブラック/Black



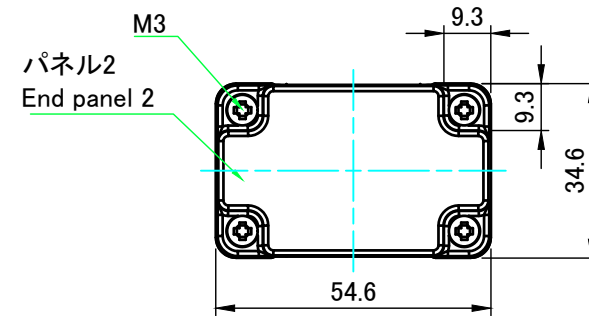
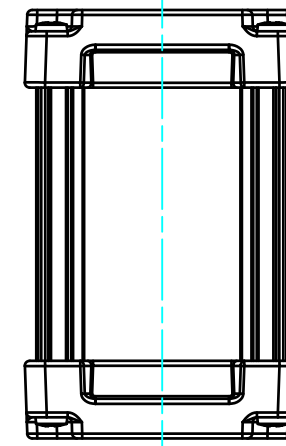
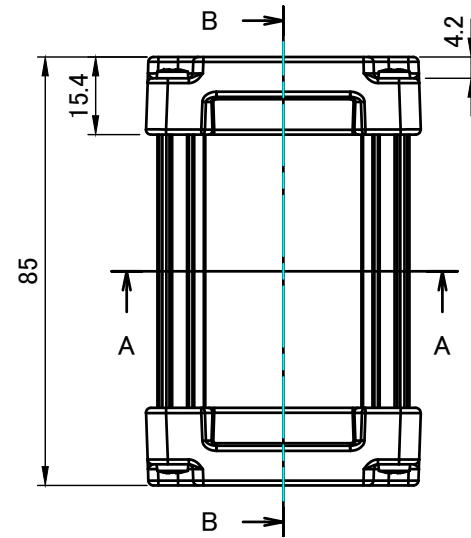
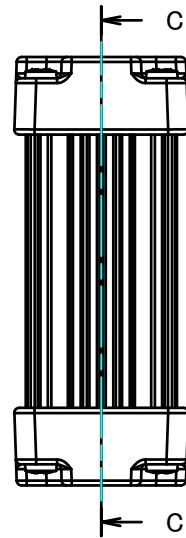
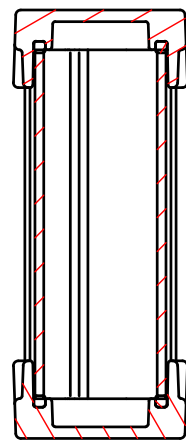
色仕様(型番末尾□□)/Color type		
記号/Code	パネル/Panel	ボディフレーム/Body frame
GS	メタリックグレー/Metallic gray	シルバー/Silver
BS	ブラック/Black	シルバー/Silver
BB	ブラック/Black	ブラック/Black

本図面および付帯する部品図の著作権は株式会社タカチ電機工業に帰属します。 / Copyright (C) TAKACHI ELECTRONICS ENCLOSURE CO., LTD. All Rights Reserved.

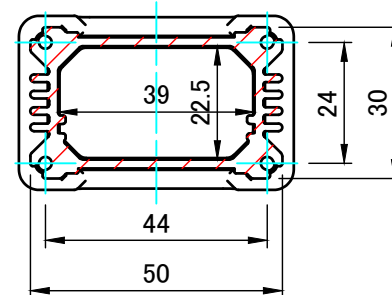
<b>TAKACHI</b> 株式会社タカチ電機工業 TAKACHI ELECTRONICS ENCLOSURE CO., LTD.			品名/Title 防水・防塵アルミケース IP68 HEAT-SINK ALUMINIUM ENCLOSURE	 尺度/Scale 1 : 1
承認/Approved 中根	検図/Checked 王	製図/Created 岡本	型番/Product number AWN5-4-9N□□ 作成日/Date 2023/04/12	
				1 / 4



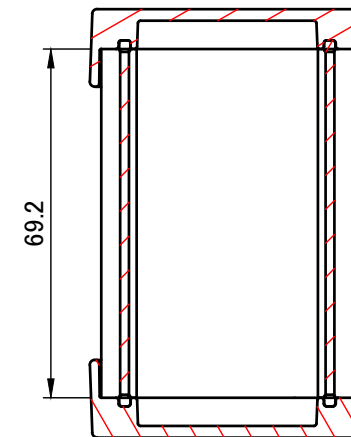
B-B (1:1.5)



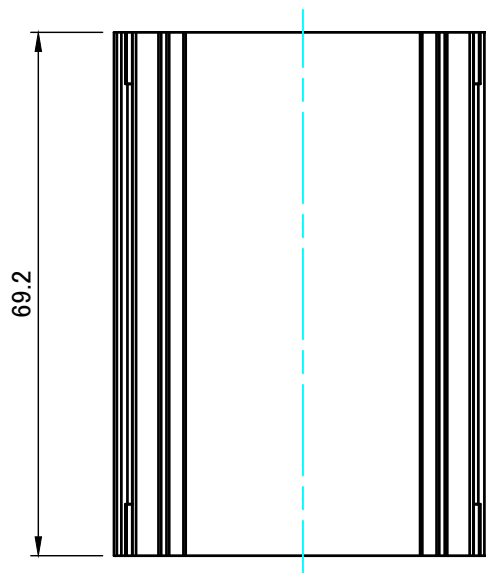
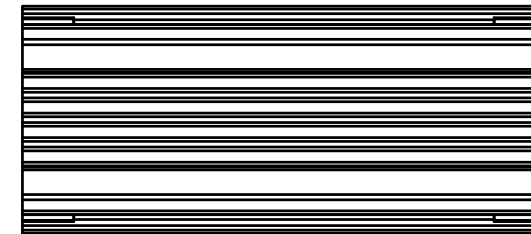
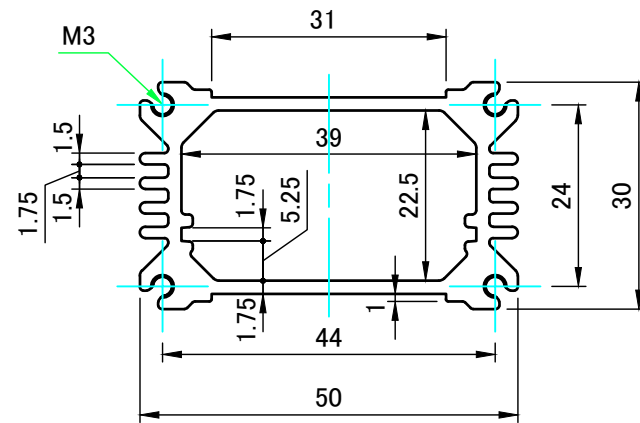
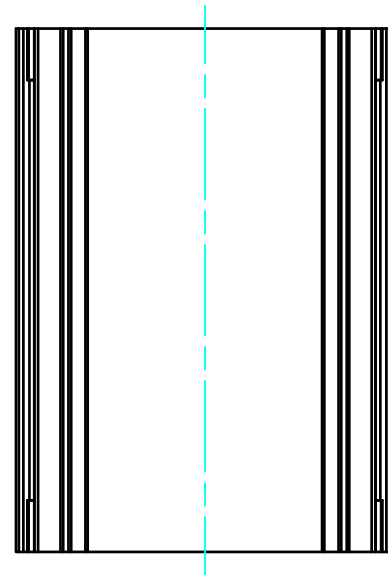
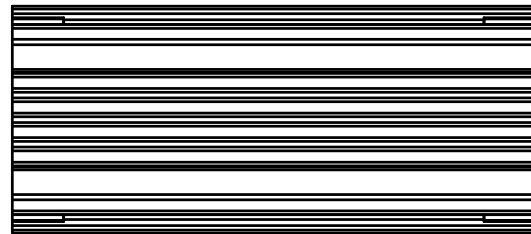
A-A (1:1.5)


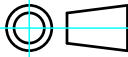


C-C (1:1.5)



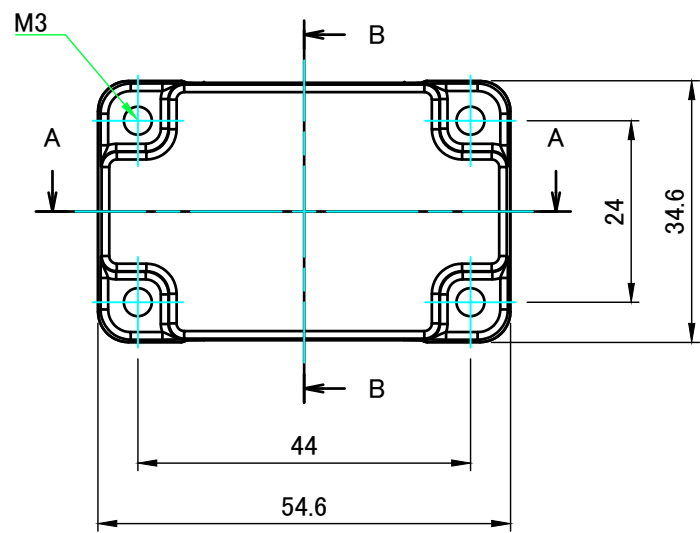
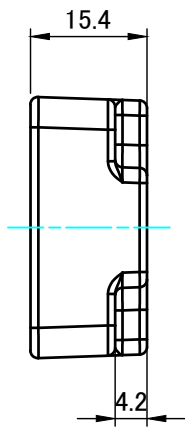
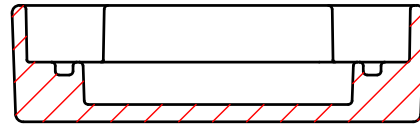
<b>株式会社タカチ電機工業</b> TAKACHI ELECTRONICS ENCLOSURE CO., LTD.			品名/Title <b>防水・防塵アルミケース</b> IP68 HEAT-SINK ALUMINIUM ENCLOSURE	尺度/Scale 1:1.5
承認/Approved	検図/Checked	製図/Created	型番/Product number <b>AWN5-4-9N□□</b>	
中根	王	岡本	作成日/Date 2023/04/12	2 / 4



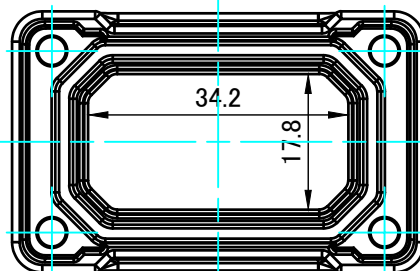
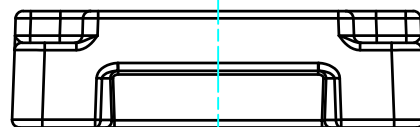
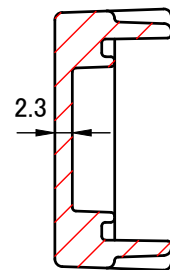
 <b>株式会社タカチ電機工業</b> TAKACHI ELECTRONICS ENCLOSURE CO., LTD.			品名/Title ボディフレーム Body frame	 尺度/Scale 1 : 1
承認/Approved	検図/Checked	製図/Created	型番/Product number W50-H30-H69.2	
中根	王	岡本	作成日/Date 2017/07/14	3 / 4

パネル1  
End panel1

A-A (1:1)

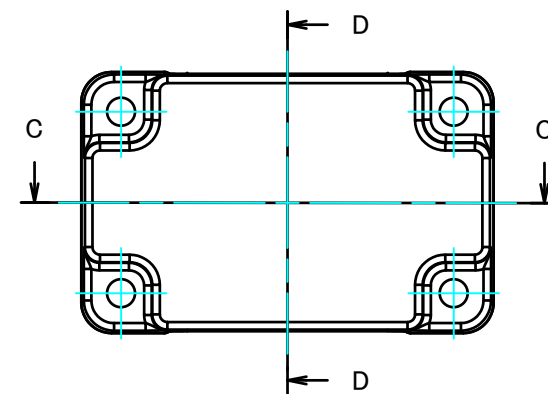
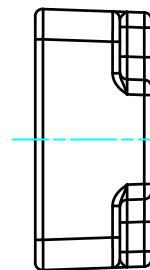
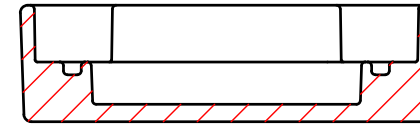


B-B (1:1)

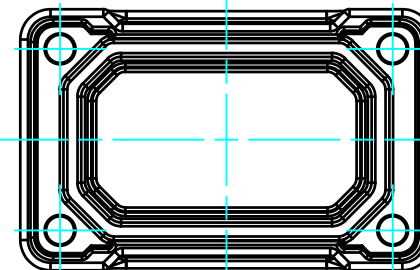
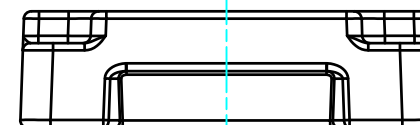
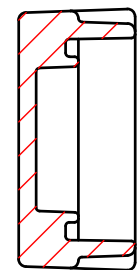


パネル2  
End panel2

C-C (1:1)



D-D (1:1)



<b>株式会社タカチ電機工業</b> TAKACHI ELECTRONICS ENCLOSURE CO., LTD.			品名/Title パネル End panel	尺度/Scale 1:1
承認/Approved	検図/Checked	製図/Created	型番/Product number W50-H30	
中根	王	岡本	作成日/Date 2017/09/08	4 / 4