

■テクニカルデータ/Technical Data■	
保護等級/Protection class	IP67
温度範囲/Operating temperature	-40°C~+105°C
締め付けトルク/Recommended torque	1.0N・m(10kgf・cm)

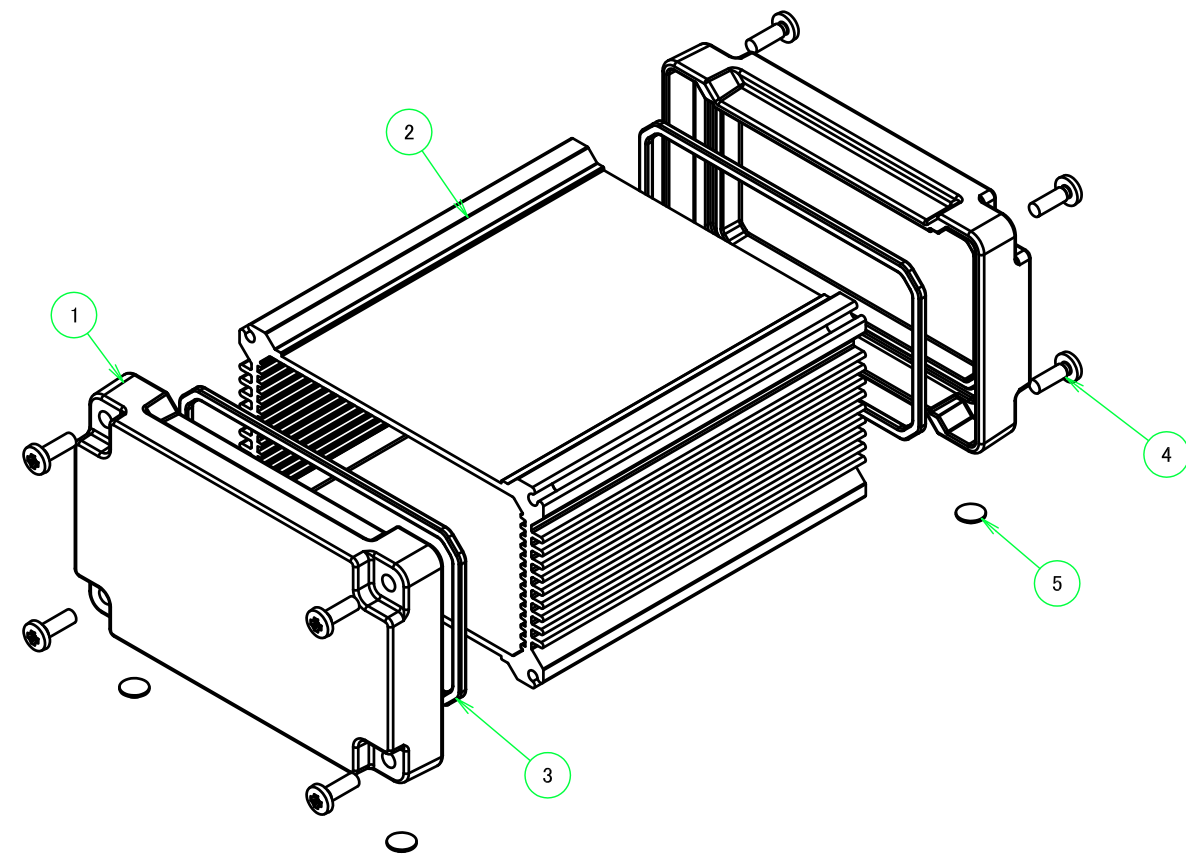
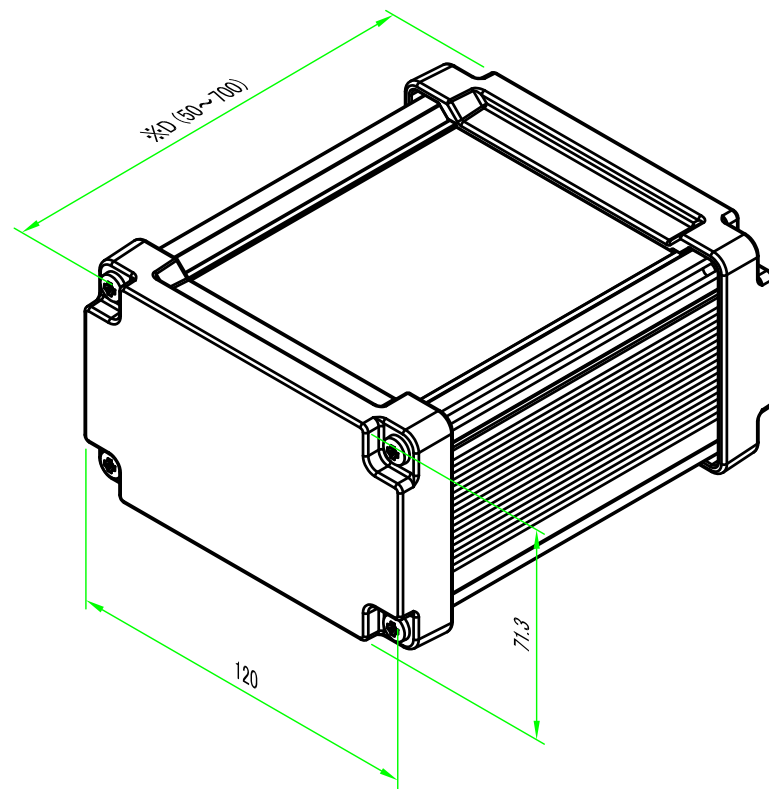
構成内容 / Components				
No.	名称 / Part name	数量 / Pcs	材質 / Material	色・表面処理 / Color・Finish
1	パネル/End panel	2	ADC12/Diecast aluminium ADC12	メタリックグレー・ブラック・粉体塗装/Metallic gray,black・Anodized
2	ボディフレーム/Body frame	1	アルミ押出材/Extruded aluminium A6063S-T5	シルバー・ブラック・アルマイト&クリア塗装/Silver,black・Anodized & clear coated
3	ガスケット/Gasket	2	シリコン/Silicone	ブラック/Black
4	取付ビス/Screw	8	ステンレス(M4×12)/Stainless steel	無処理/Unfinished
5	ゴム足/Rubber feet	4	ポリウレタン/Polyurethane	ブラック/Black

ケース型番 / Product Number

AWNS 120 - 71 - D N
 色記号 Color Code ビス仕様 Screw Type

ビス仕様(型番末尾□)/Screw type	
記号/Code	仕様 / Type
P	パインド / Cross-recessed head
H	六角穴付きボルト / Hexagon socket head

寸法制限範囲 / Dimension limit range
D = 50 ~ 700

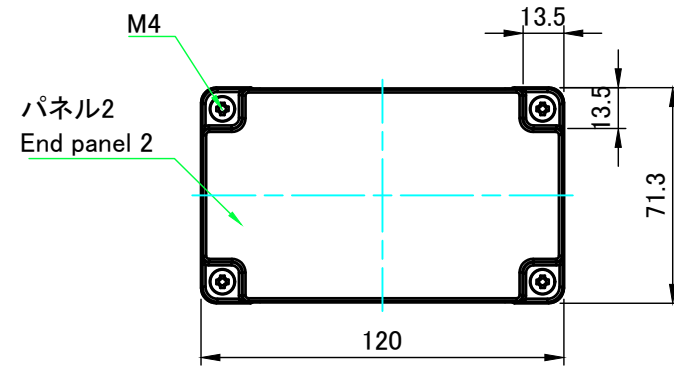
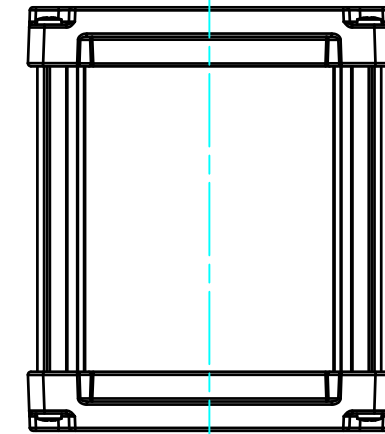
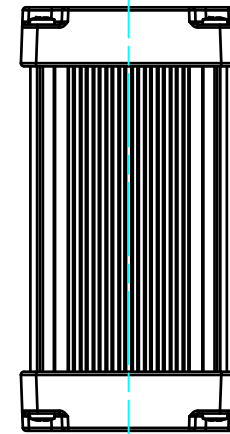
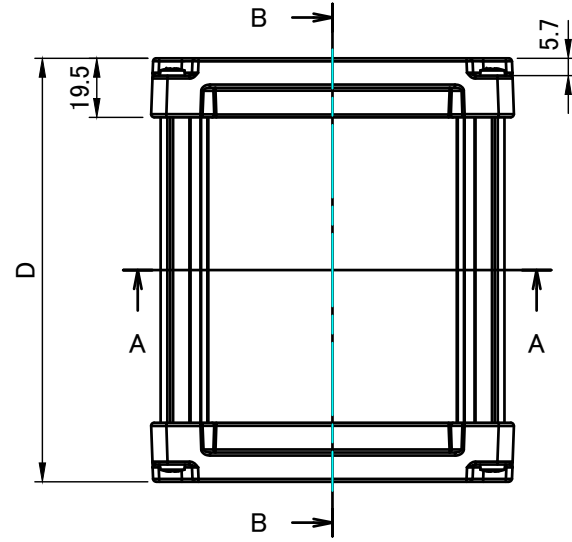
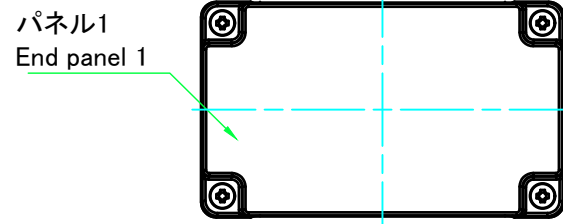
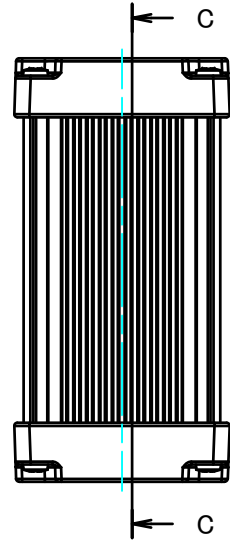
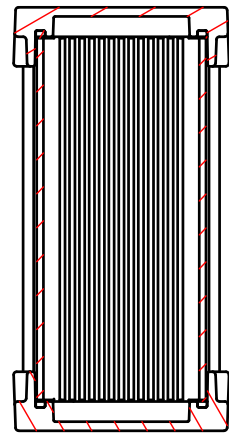


※取付ビスの締め付けの強弱によりガスケットが伸縮するためD寸法(全長)は多少変化します。
 ※Be aware that the entire enclosure length will be slightly shorter even if fastening screws under the recommended torque.

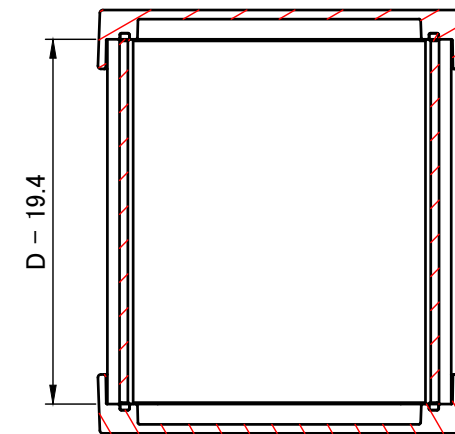
色仕様(型番末尾□□)/Color type		
記号/Code	パネル/Panel	ボディフレーム/Body frame
GS	メタリックグレー/Metallic gray	シルバー/Silver
BS	ブラック/Black	シルバー/Silver
BB	ブラック/Black	ブラック/Black

TAKACHI 株式会社タカチ電機工業 TAKACHI ELECTRONICS ENCLOSURE CO., LTD.			品名/Title 防水・防塵アルミフリーサイズケース IP67 ALUMINIUM ENCLOSURE -CUSTOM LENGTH-	 尺度/Scale 1 : 2
承認/Approved 中根	検図/Checked 王	製図/Created 岡本	型番/Product number AWNS120-71-□N□□□	
			作成日/Date 2020/11/03	1 / 4

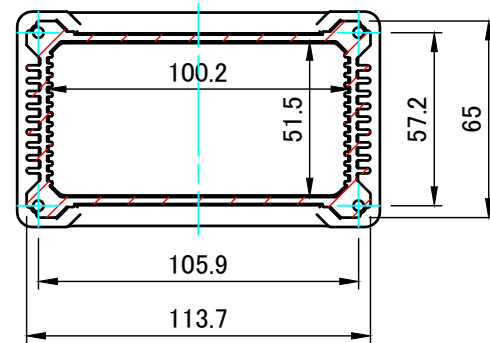
B-B (1:2.5)



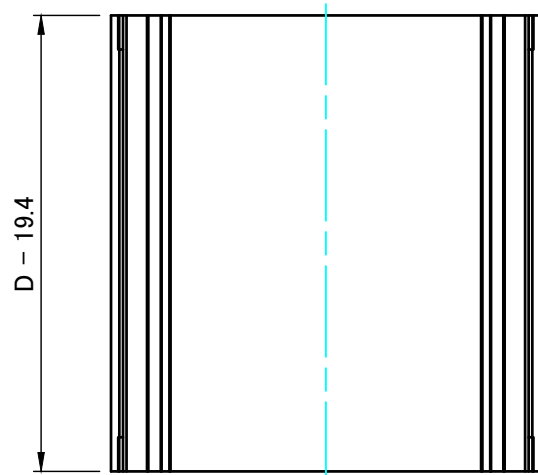
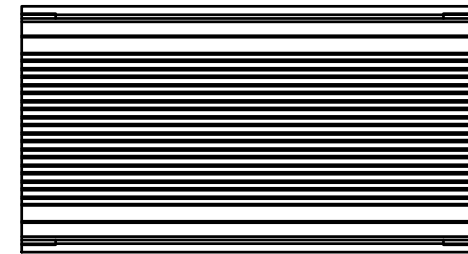
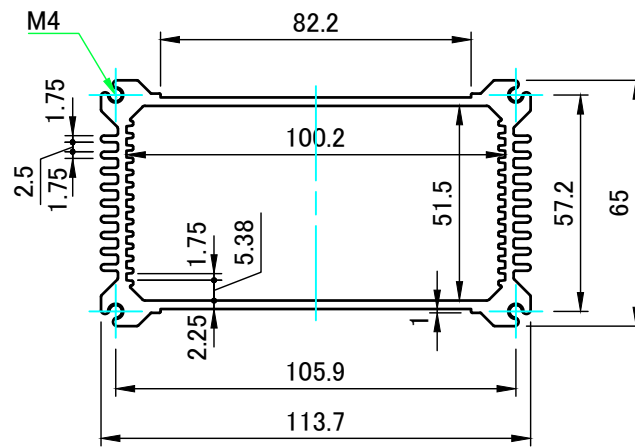
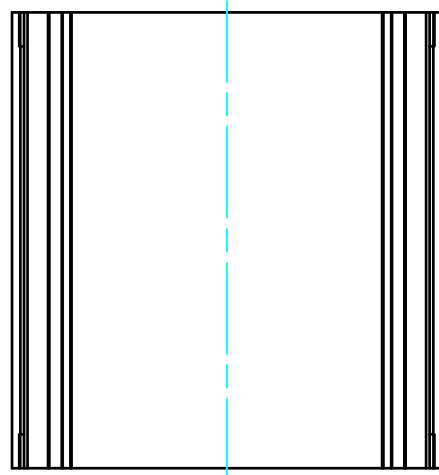
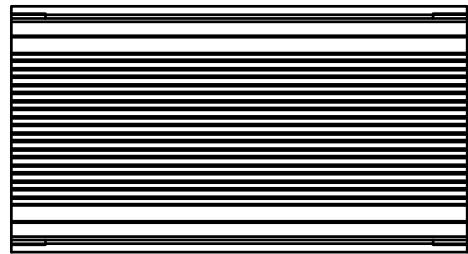
C-C (1:2.5)


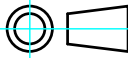


A-A (1:2.5)



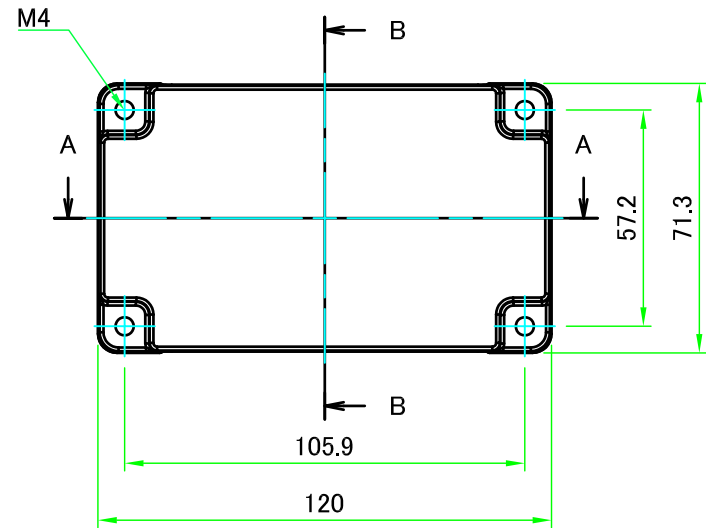
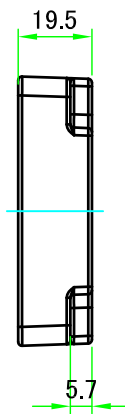
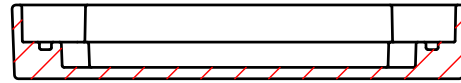
株式会社タカチ電機工業 TAKACHI ELECTRONICS ENCLOSURE CO., LTD.			品名/Title 防水・防塵アルミフリーサイズケース IP67 ALUMINIUM ENCLOSURE -CUSTOM LENGTH-	尺度/Scale 1:2.5
承認/Approved	検図/Checked	製図/Created	型番/Product number AWNS120-71-□N□□□	
中根	王	岡本	作成日/Date 2019/07/02	2 / 4



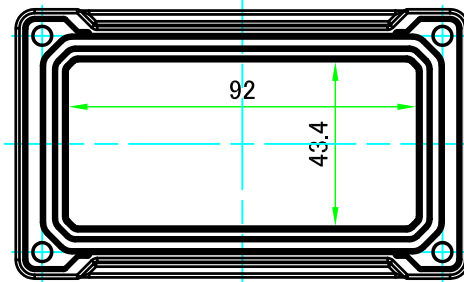
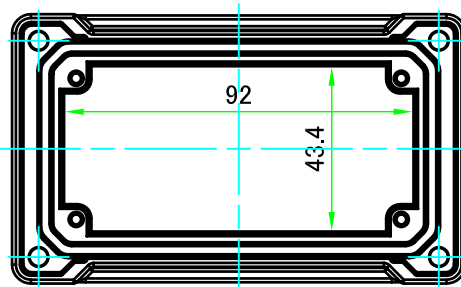
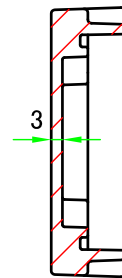
 株式会社タカチ電機工業 TAKACHI ELECTRONICS ENCLOSURE CO., LTD.			品名/Title ボディフレーム Body frame	 尺度/Scale 1 : 2
承認/Approved 中根	検図/Checked 王	製図/Created 岡本	型番/Product number W113.7-H65-D 作成日/Date 2019/07/02	

パネル1
End panel1

A-A (1:2)



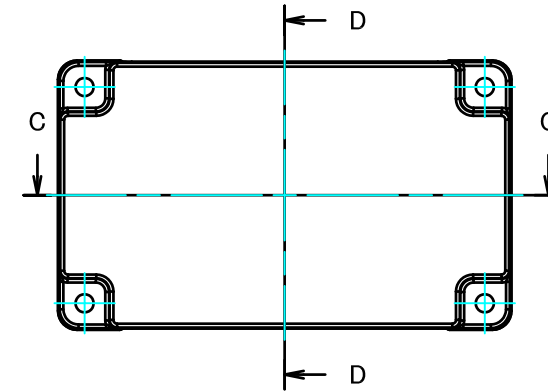
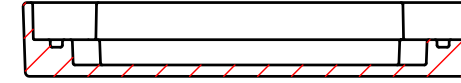
B-B (1:2)



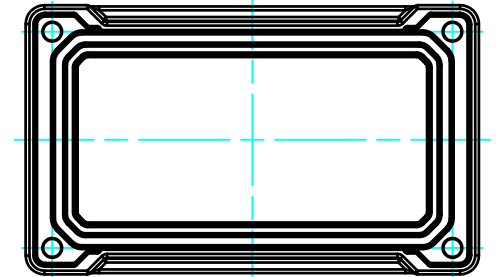
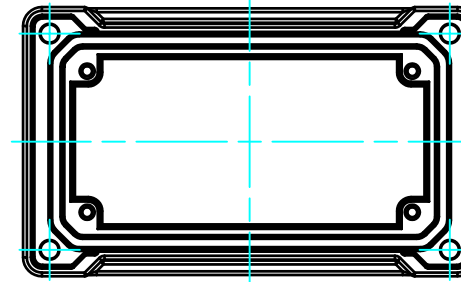
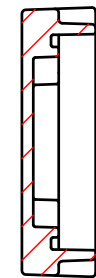
※仕様変更後図
加工有効寸法を広げるためパネル内側の
ボスを無くす仕様変更がございます。
在庫が無くなり次第順次切り替えになります。

パネル2
End panel2

C-C (1:2)



D-D (1:2)



※仕様変更後図
加工有効寸法を広げるためパネル内側の
ボスを無くす仕様変更がございます。
在庫が無くなり次第順次切り替えになります。

株式会社タカチ電機工業 TAKACHI ELECTRONICS ENCLOSURE CO., LTD.			品名/Title パネル End panel	
承認/Approved	検図/Checked	製図/Created	型番/Product number W113.7-H65	
中根	王	岡本	作成日/Date 2020/10/01	4 / 4