

| ■テクニカルデータ/Technical Data■ | |
|----------------------------|------------------|
| 保護等級/Protection class | IP67 |
| 温度範囲/Operating temperature | -40°C~+105°C |
| 締め付けトルク/Recommended torque | 1.0N・m(10kgf・cm) |

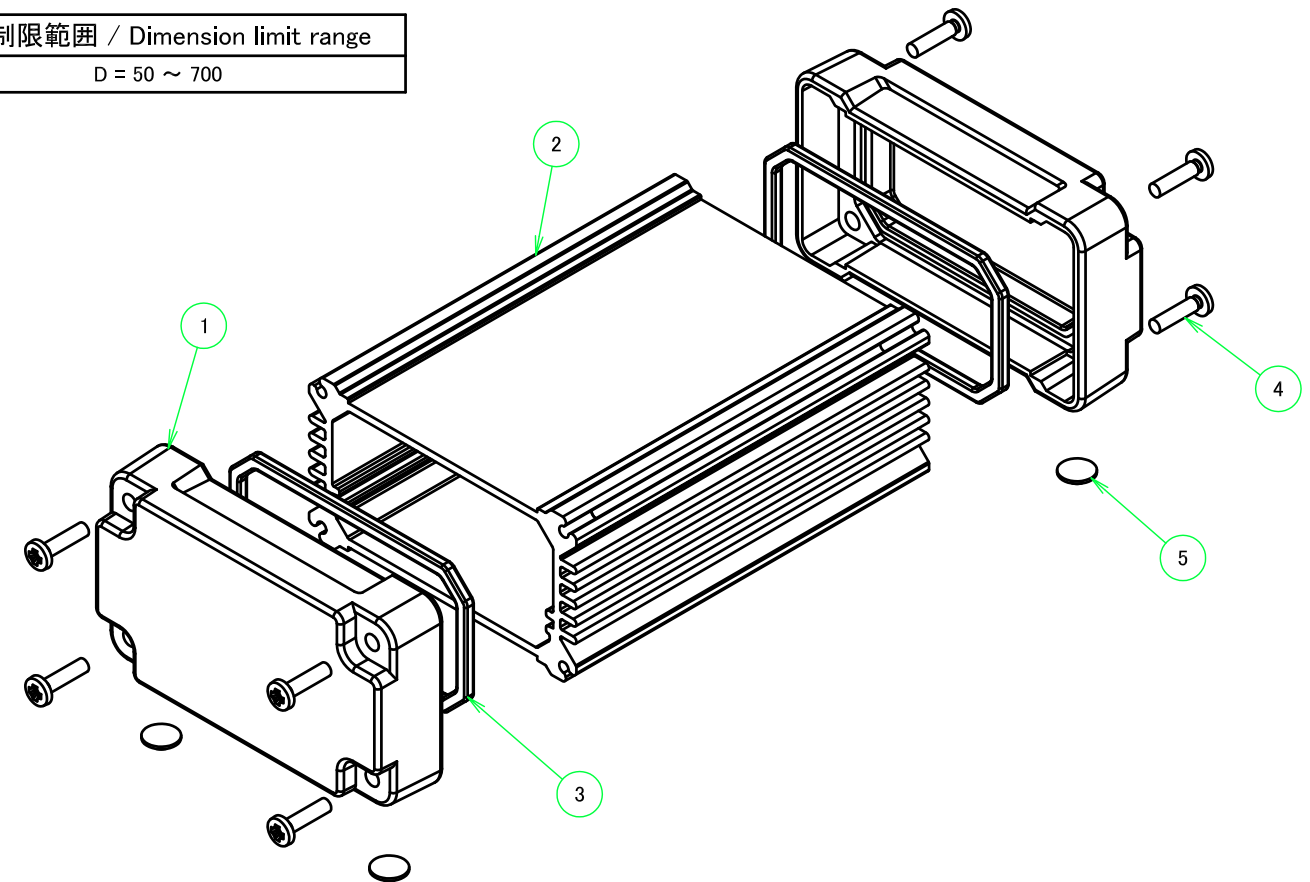
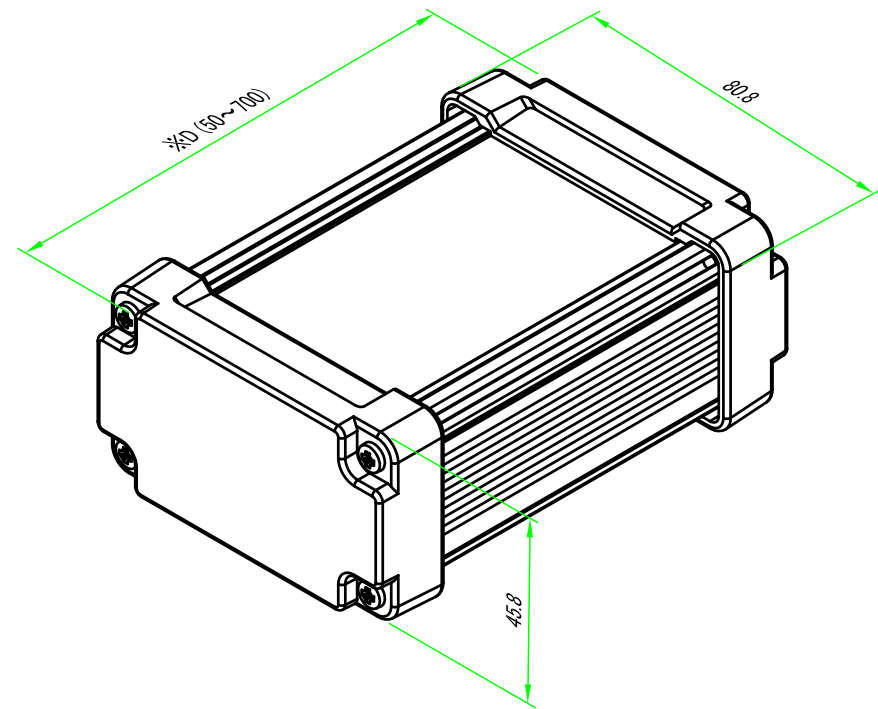
| 構成内容 / Components | | | | |
|-------------------|--------------------|----------|-------------------------------------|--|
| No. | 名称 / Part name | 数量 / Pcs | 材質 / Material | 色・表面処理 / Color・Finish |
| 1 | パネル/End panel | 2 | ADC12/Diecast aluminiumADC12 | メタリックグレー・ブラック・粉体塗装/Metalic gray,black・Anodized |
| 2 | ボディフレーム/Body frame | 1 | アルミ押出材/Extruded aluminium A6063S-T5 | シルバー・ブラック・アルマイト&クリア塗装/Silver,black・Anodized & clear coated |
| 3 | ガスケット/Gasket | 2 | シリコン/Sillicone | ブラック/Black |
| 4 | 取付ビス/Screw | 8 | ステンレス(M3×12)/Stainless steel | 無処理/Unfinished |
| 5 | ゴム足/Rubber feet | 4 | ポリウレタン/Polyurethane | ブラック/Black |

ケース型番 / Product Number

AWNS 81 - 46 - D N
 色記号 Color Code ビス仕様 Screw Type

| ビス仕様(型番末尾□)/Screw type | |
|------------------------|--------------------------------|
| 記号/Code | 仕様 / Type |
| P | パインド / Cross-recessed head |
| H | 六角穴付きボルト / Hexagon socket head |

| 寸法制限範囲 / Dimension limit range |
|--------------------------------|
| D = 50 ~ 700 |

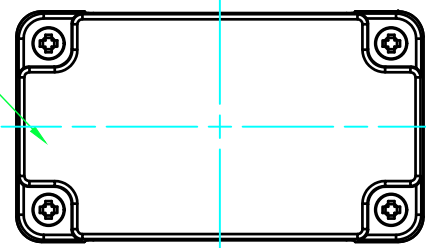


※取付ビスの締め付けの強弱によりガスケットが伸縮するためD寸法(全長)は多少変化します。
 ※Be aware that the entire enclosure length will be slightly shorter even if fastening screws under the recommended torque.

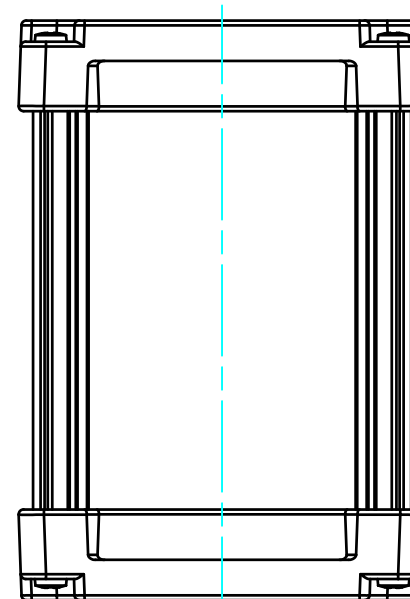
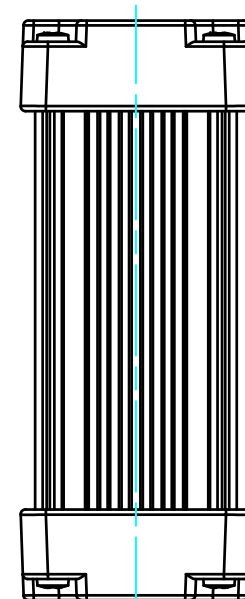
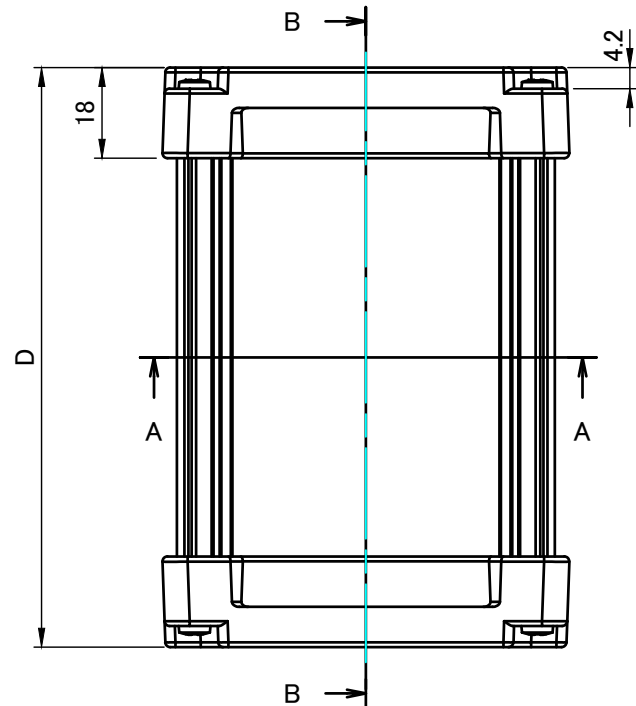
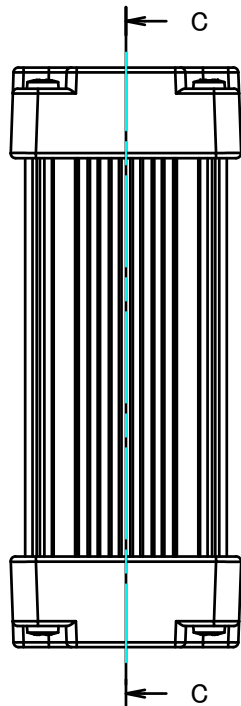
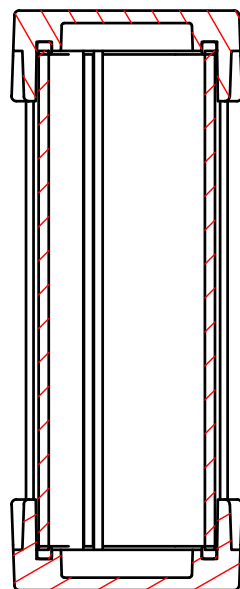
| 色仕様(型番末尾□□)/Color type | | |
|------------------------|------------------------|--------------------|
| 記号/Code | パネル/Panel | ボディフレーム/Body frame |
| GS | メタリックグレー/Metallic gray | シルバー/Silver |
| BS | ブラック/Black | シルバー/Silver |
| BB | ブラック/Black | ブラック/Black |

| | | | | |
|---|------------|------------|---|---------------------|
| TAKACHI 株式会社タカチ電機工業 TAKACHI ELECTRONICS ENCLOSURE CO., LTD. | | | 品名/Title 防水・防塵アルミフリーサイズケース IP67 ALUMINIUM ENCLOSURE -CUSTOM LENGTH- | 尺度/Scale 1 : 1.5 |
| 承認/Approved | 検図/Checked | 製図/Created | 型番/Product number AWNS81-46-□N□□□□ | |
| 中根 | 王 | 岡本 | 作成日/Date 2020/11/03 | 1 / 4 |

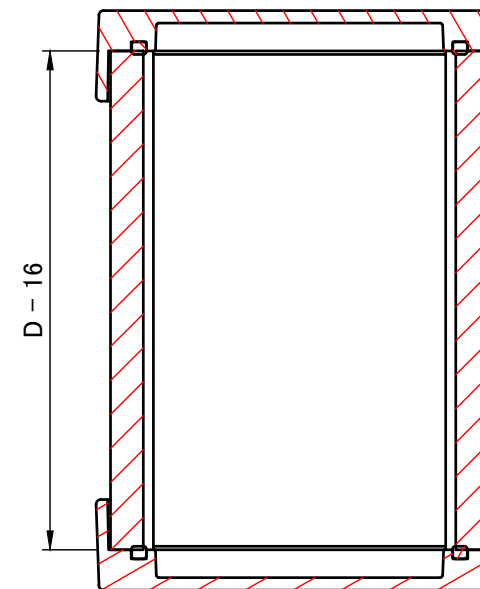
パネル1
End panel 1



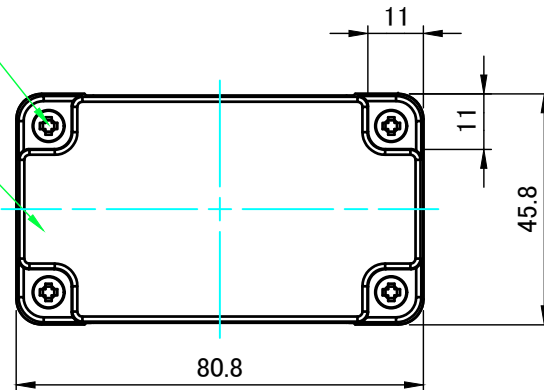
B-B (1:1.5)



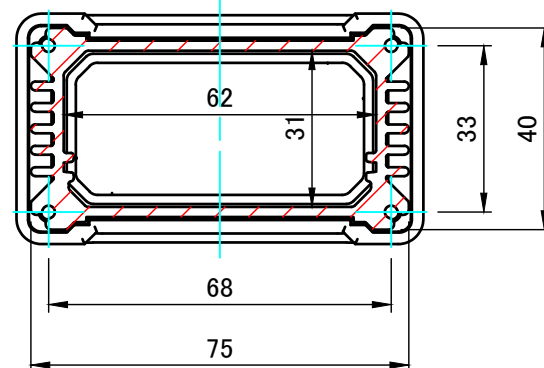
C-C (1:1.5)



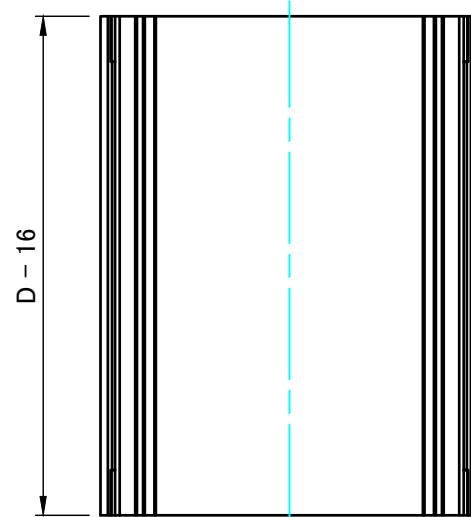
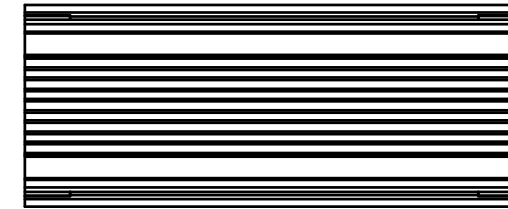
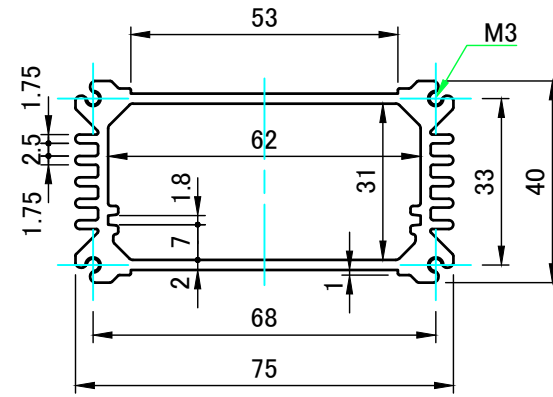
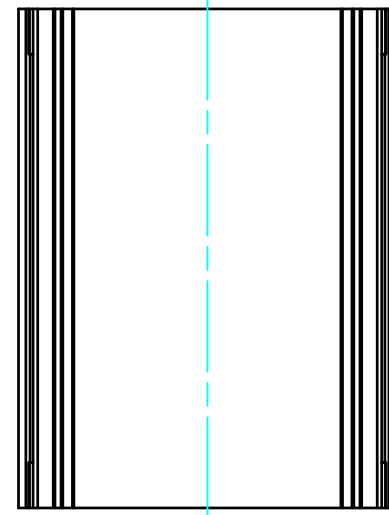
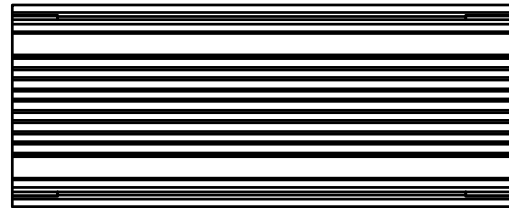
M3
パネル2
End panel 2


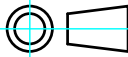


A-A (1:1.5)



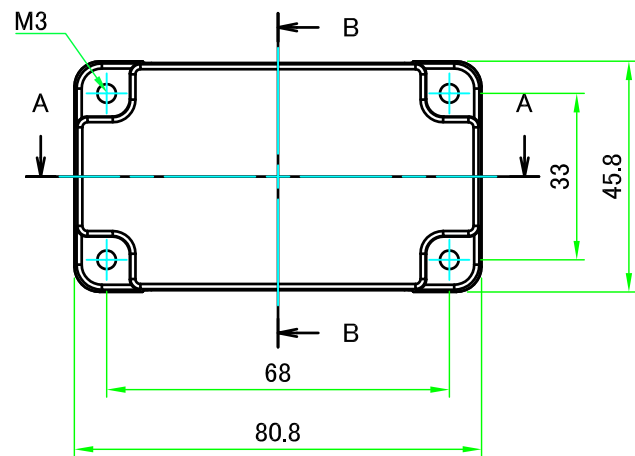
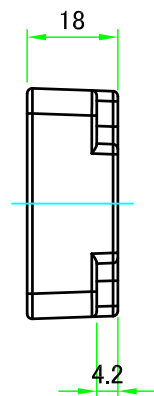
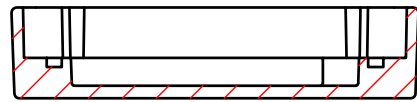
| | | | | |
|---|------------|------------|---|-------------------|
| 株式会社タカチ電機工業 TAKACHI ELECTRONICS ENCLOSURE CO., LTD. | | | 品名/Title 防水・防塵アルミフリーサイズケース IP67 HEAT-SINK ALUMINIUM ENCLOSURE | 尺度/Scale 1:1.5 |
| 承認/Approved | 検図/Checked | 製図/Created | 型番/Product number AWNS81-46-□N□□□ | |
| 中根 | 王 | 岡本 | 作成日/Date 2019/07/02 | 2 / 4 |



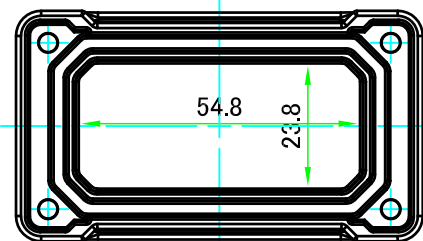
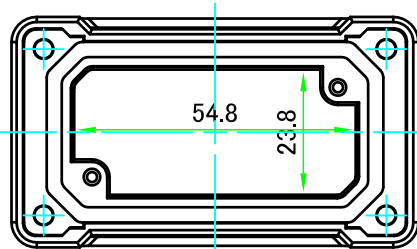
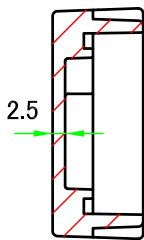
| | | | |
|--|------------|-----------------------------------|---|
|  株式会社タカチ電機工業 TAKACHI ELECTRONICS ENCLOSURE CO., LTD. | | 品名/Title ボディフレーム Body frame |  |
| 承認/Approved | 検図/Checked | 製図/Created | |
| 中根 | 王 | 岡本 | 作成日/Date 2019/07/02 |
| | | | 尺度/Scale 1 : 1.5 3 / 4 |

パネル1
End panel1

A-A (1:1.5)



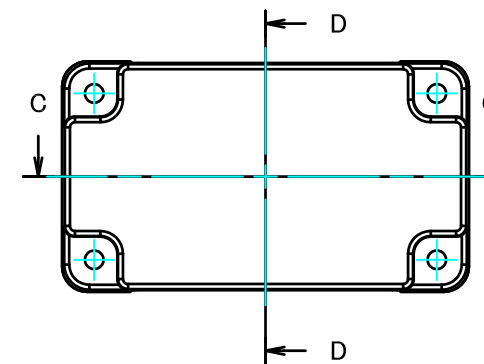
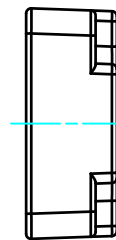
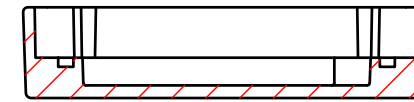
B-B (1:1.5)



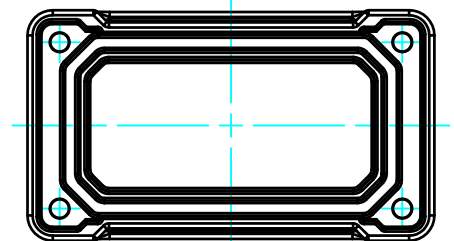
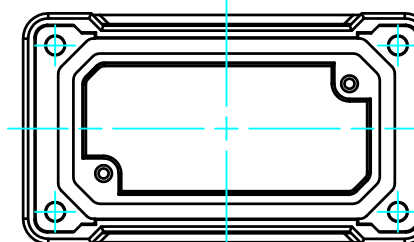
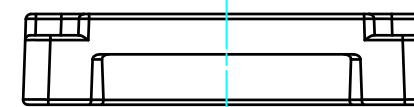
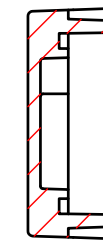
※仕様変更後図
加工有効寸法を広げるためパネル内側の
ボスを無くす仕様変更がございます。
在庫が無くなり次第順次切り替えになります。

パネル2
End panel2

C-C (1:1.5)



D-D (1:1.5)



※仕様変更後図
加工有効寸法を広げるためパネル内側の
ボスを無くす仕様変更がございます。
在庫が無くなり次第順次切り替えになります。

| | | | | |
|--|------------|------------|------------------------------|-------|
| 株式会社タカチ電機工業 TAKACHI ELECTRONICS ENCLOSURE CO., LTD. | | | 品名/Title パネル End panel | |
| 承認/Approved | 検図/Checked | 製図/Created | 型番/Product number W75-H40 | |
| 中根 | 王 | 岡本 | 作成日/Date 2020/10/01 | 4 / 4 |