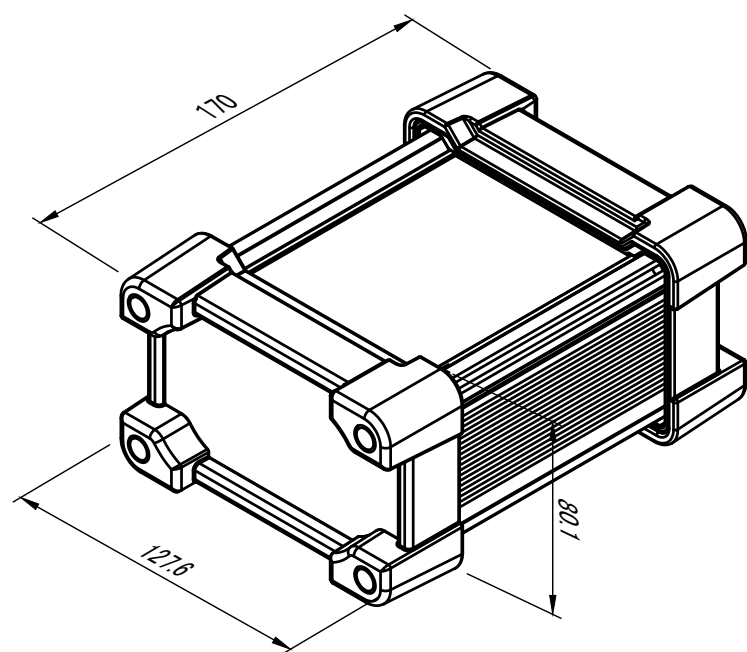


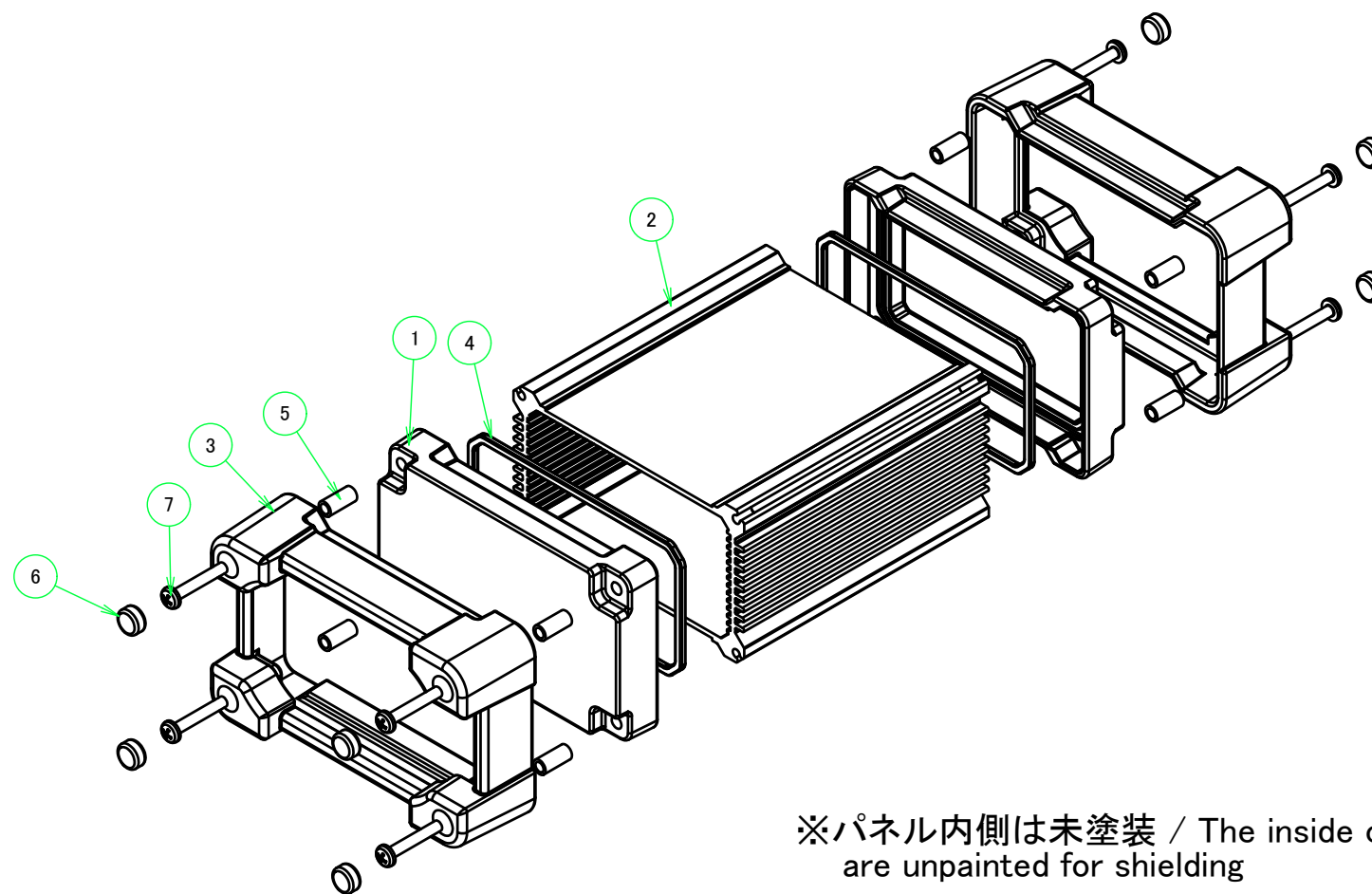
| ■テクニカルデータ/Technical Data■ | |
|--------------------------------|---------------------------------------|
| 保護等級 / Protection class | IP68(水深1m 24h)/IP68(24hours/1m depth) |
| 使用温度範囲 / Operating temperature | -40°C~+105°C |
| 締め付けトルク / Recommended torque | 1.0N・m |
| ※熱抵抗値 / Thermal resistant rate | 2.93°C/W |

※熱抵抗値算出の条件 / Thermal resistance test condition

- ・自然空冷 / Ambient air cooling
- ・フィンが地面に垂直で温度上昇60°Cの時 / Heat-sink fins are set perpendicular to the ground with temperature at 60°C
- ・押しがアルマイト品 / Anodized extruded aluminium
- ・全面素子 / Heat source is applied on the opposite side (inner side) of the fins



| 構成内容 / Components | | | | |
|-------------------|-------------------------------|----------|---------------------------------------|--|
| No. | 名称 / Part name | 数量 / Pcs | 材質 / Material | 色・表面処理 / Color・Finish |
| 1 | パネル / End panel | 2 | アルミダイキャスト / Diecast aluminium ADC12 | シルバー・ブラック・塗装 (内面未処理) / Silver,black・Painted (unfinished inside) |
| 2 | ボディフレーム / Body frame | 1 | アルミ押出材 / Extruded aluminium A6063S-T5 | シルバー・ブラック・アルマイト&クリア塗装 / Silver,black・Anodized with clear coating |
| 3 | プロテクター / Protector | 2 | シリコン / Silicone | ブラック・グレー・ネイビーブルー / Black,Gray,Navy |
| 4 | シールドガスケット / Conductive gasket | 2 | 導電性シリコン / Conductive silicone | ブラック / Black |
| 5 | スペーサー / Spacer | 8 | POM樹脂 / POM | 乳白色 / Milky white |
| 6 | ブラインドキャップ / Blind cap | 8 | シリコン / Silicone | ブラック・グレー・ネイビーブルー / Black,Gray,Navy |
| 7 | 取付ビス(トラスM4×25) / Screw | 8 | ステンレス / Stainless steel | 無処理 / Unfinished |



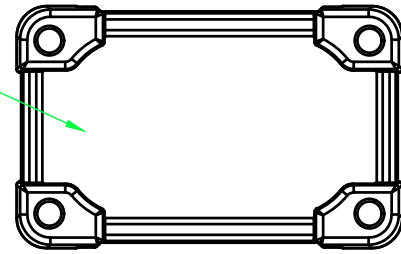
※パネル内側は未塗装 / The inside of the end panels are unpainted for shielding

| 色仕様(型番末尾□□)/Color type | | | |
|------------------------|---------------|----------------------|--------------------|
| 記号 / Code | パネル / Panel | ボディフレーム / Body frame | プロテクター / Protector |
| SB | シルバー / Silver | シルバー / Silver | ブラック / Black |
| SG | シルバー / Silver | シルバー / Silver | グレー / Gray |
| SN | シルバー / Silver | シルバー / Silver | ネイビーブルー / Navy |
| BB | ブラック / Black | ブラック / Black | ブラック / Black |
| BG | ブラック / Black | ブラック / Black | グレー / Gray |
| BN | ブラック / Black | ブラック / Black | ネイビーブルー / Navy |

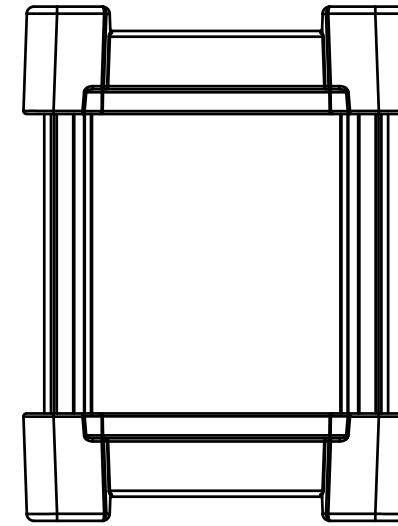
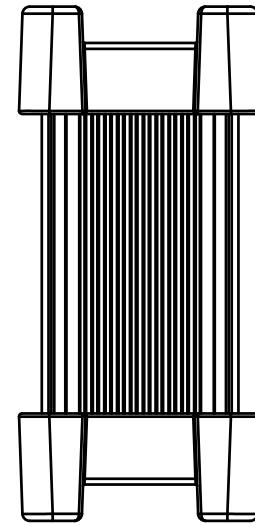
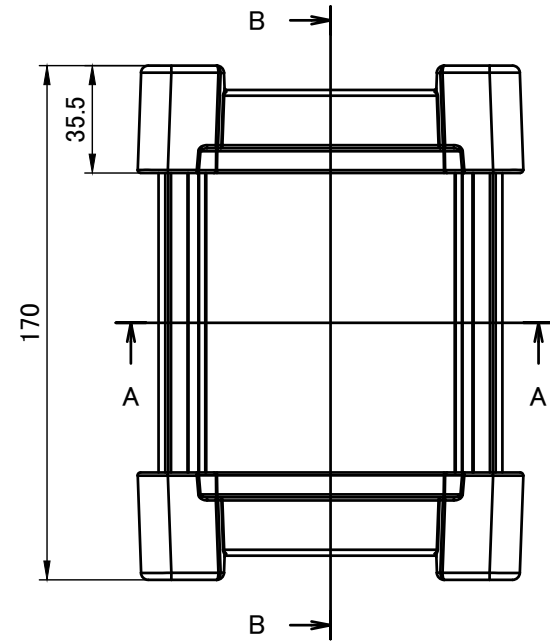
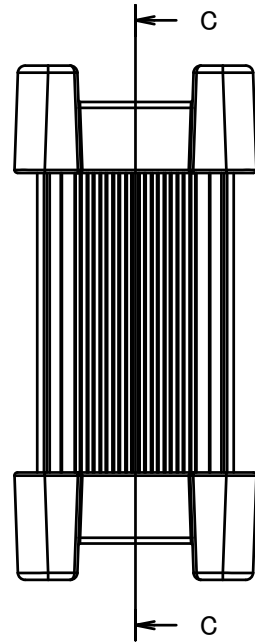
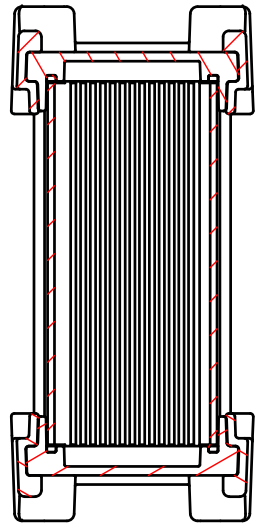
本図面および付帯する部品図の著作権は株式会社タカチ電機工業に帰属します。 / Copyright (C) TAKACHI ELECTRONICS ENCLOSURE CO., LTD. All Rights Reserved.

| | | | | |
|---|------------|------------|--|---------------------|
| 株式会社タカチ電機工業 TAKACHI ELECTRONICS ENCLOSURE CO., LTD. | | | 品名/Title プロテクター付アルミケース IP68 ALUMINIUM ENCLOSURE with SILICONE PROTECTOR | 尺度/Scale 1 : 2.5 |
| 承認/Approved | 検図/Checked | 製図/Created | 型番/Product number AWP12-8-14□□ | |
| 中根 | 王 | 岡本 | 作成日/Date 2023/06/13 | 1 / 4 |

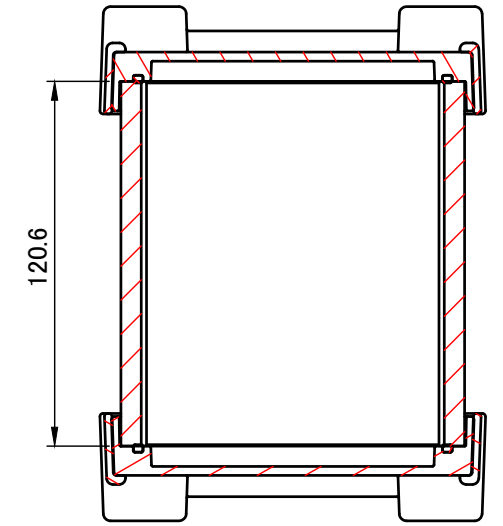
パネル1
End panel 1



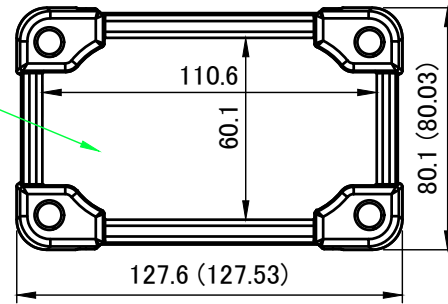
B-B (1:2.5)



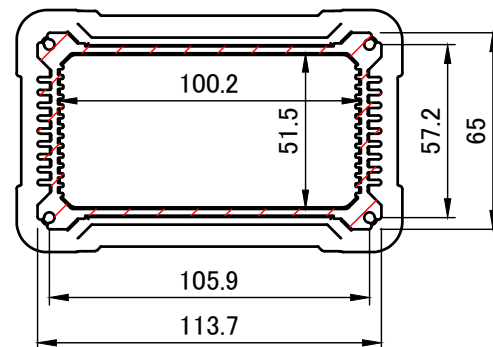
C-C (1:2.5)



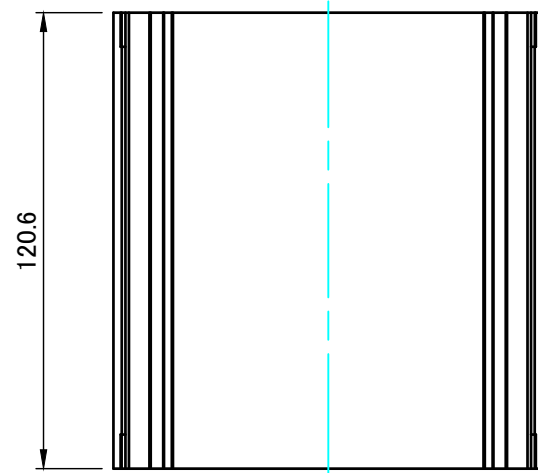
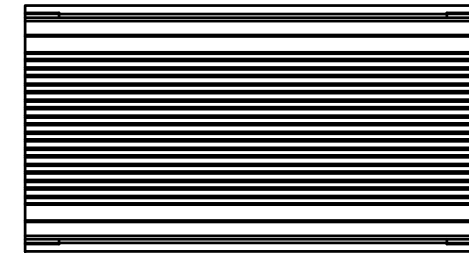
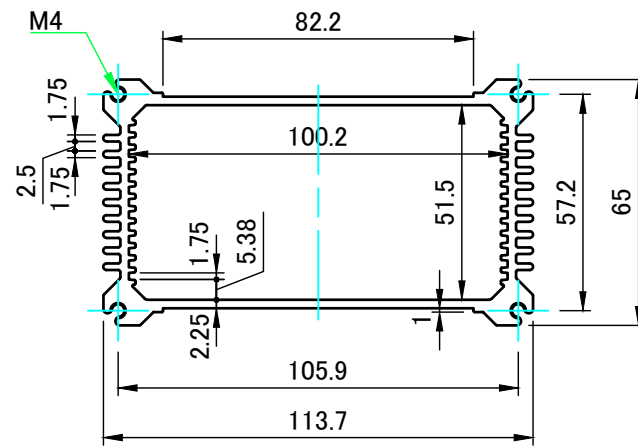
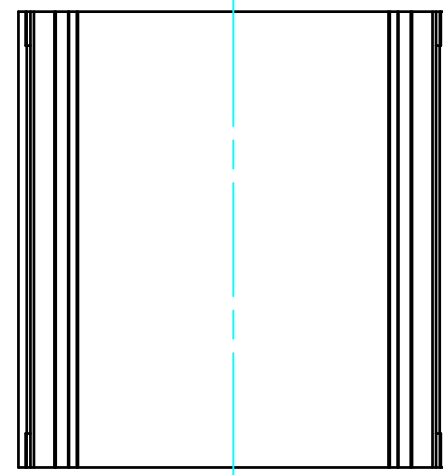
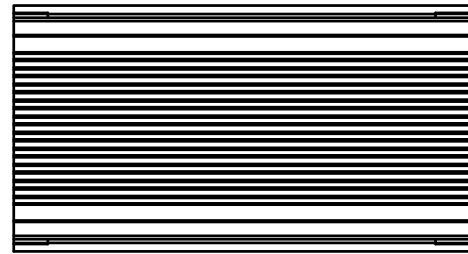
パネル2
End panel 2


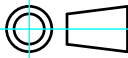


A-A (1:2.5)



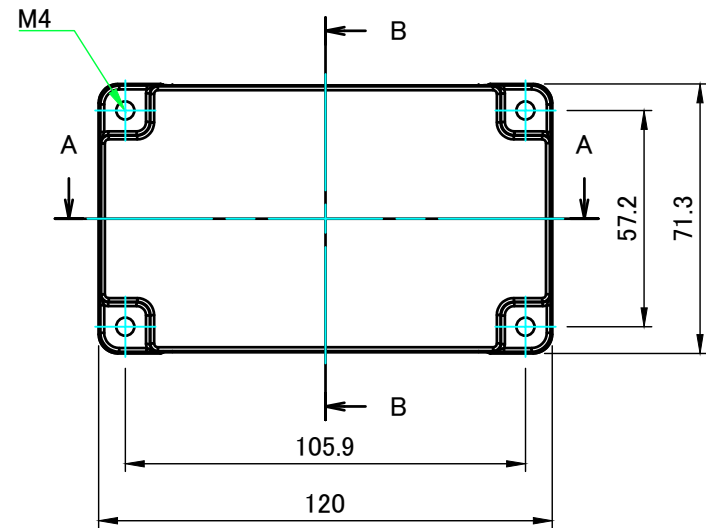
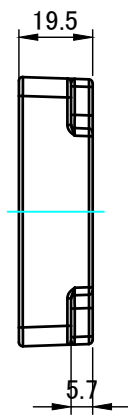
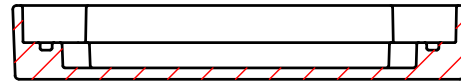
| | | | | | |
|---------------------|------------|--|-------------------|---|--|
| | | 株式会社タカチ電機工業 TAKACHI ELECTRONICS ENCLOSURE CO., LTD. | | 品名/Title プロテクター付アルミケース IP68 ALUMINIUM ENCLOSURE with SILICONE PROTECTOR | |
| 承認/Approved | 検図/Checked | 製図/Created | 型番/Product number | 尺度/Scale | |
| 中根 | 王 | 岡本 | AWP12-8-14□□ | 1:2.5 | |
| 作成日/Date 2023/06/13 | | | | 2 / 4 | |



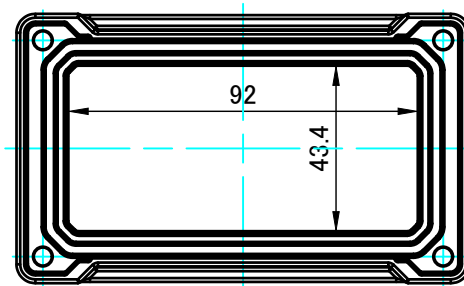
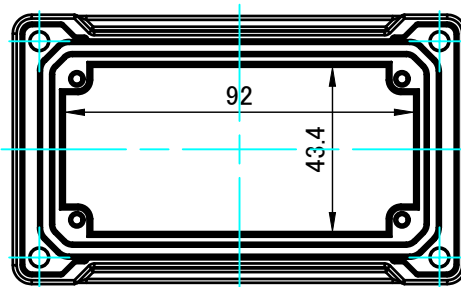
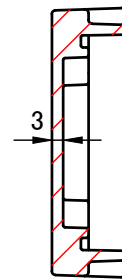
| | | | | |
|---|------------|------------|---|---|
|  株式会社タカチ電機工業 TAKACHI ELECTRONICS ENCLOSURE CO., LTD. | | | 品名/Title ボディフレーム Body frame |  |
| 承認/Approved | 検図/Checked | 製図/Created | 型番/Product number W113.7-H65-D120.6 | 尺度/Scale 1 : 2 |
| 中根 | 王 | 岡本 | 作成日/Date 2017/07/18 | 3 / 4 |

パネル1
End panel1

A-A (1:2)



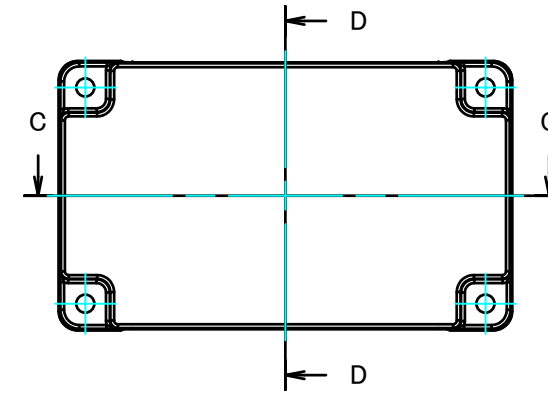
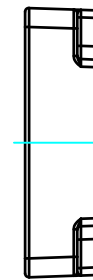
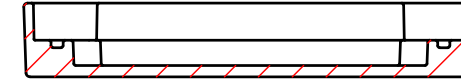
B-B (1:2)



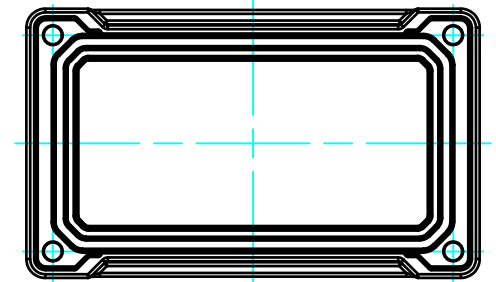
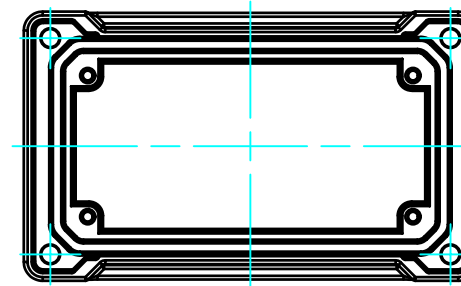
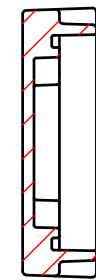
※仕様変更後図
加工有効寸法を広げるためパネル内側の
ボスを無くす仕様変更がございます。
在庫が無くなり次第順次切り替えになります。

パネル2
End panel2

C-C (1:2)



D-D (1:2)



※仕様変更後図
加工有効寸法を広げるためパネル内側の
ボスを無くす仕様変更がございます。
在庫が無くなり次第順次切り替えになります。

| | | | | |
|--|------------|------------|---------------------------------|-------|
| 株式会社タカチ電機工業 TAKACHI ELECTRONICS ENCLOSURE CO., LTD. | | | 品名/Title パネル End panel | |
| 承認/Approved | 検図/Checked | 製図/Created | 型番/Product number W113.7-H65 | |
| 中根 | 王 | 岡本 | 作成日/Date 2020/10/01 | 4 / 4 |