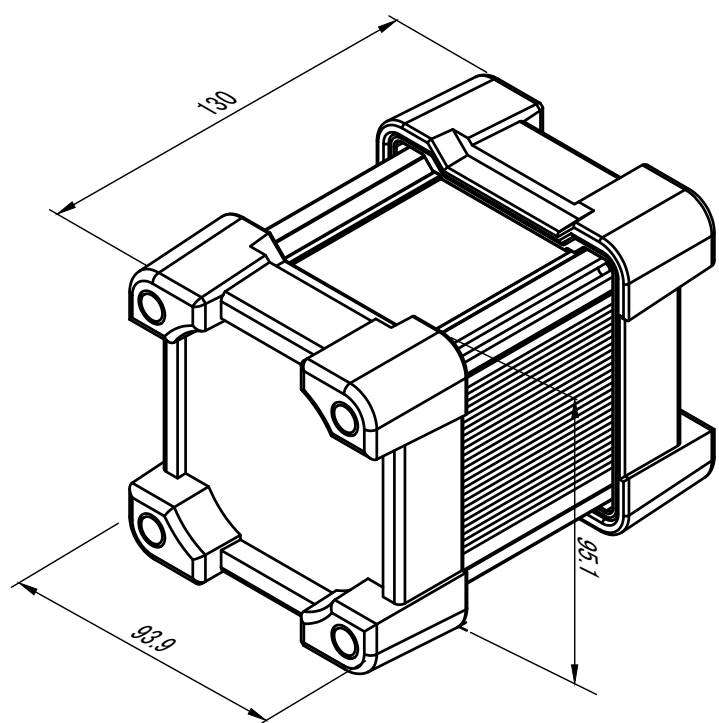


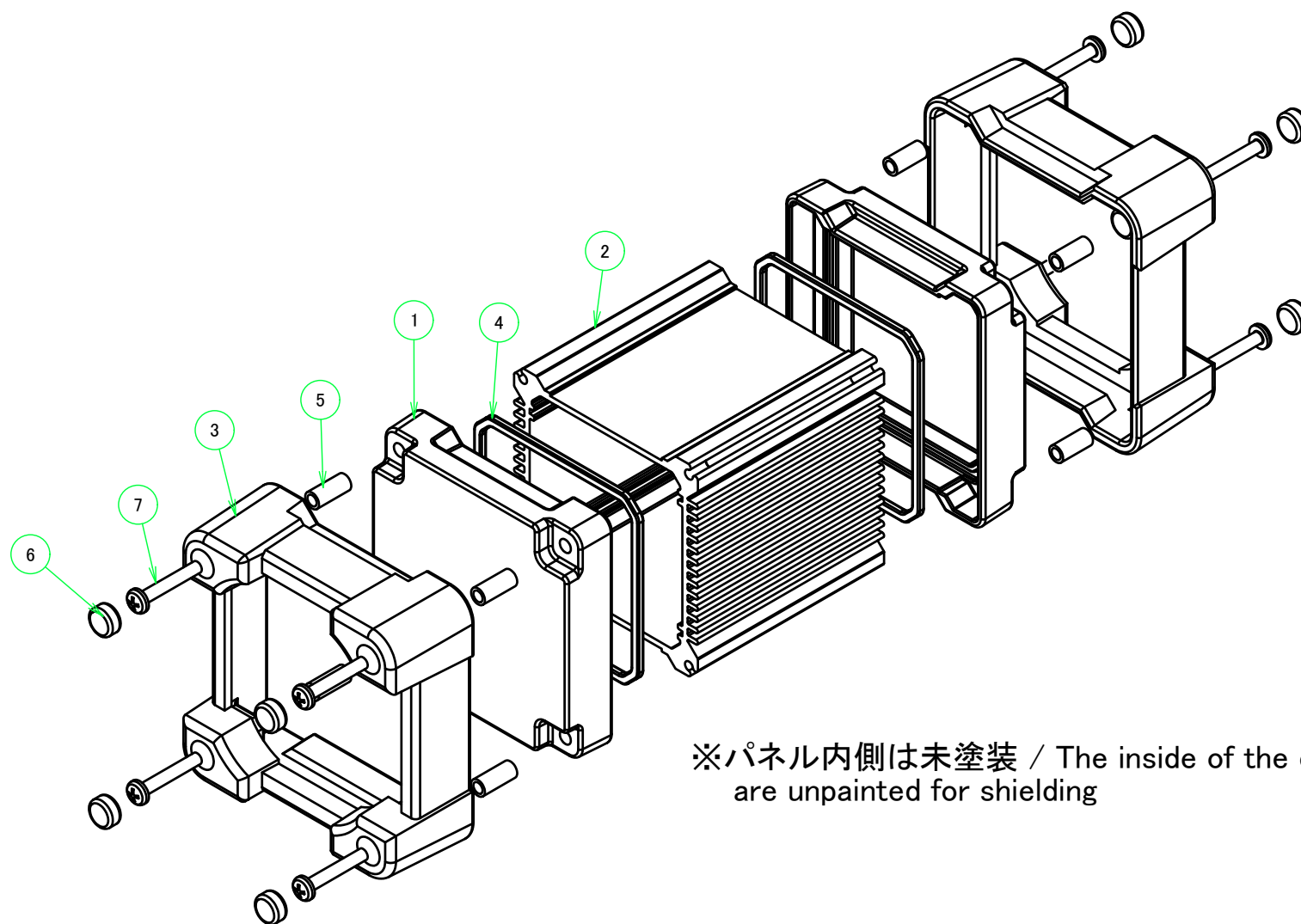
■テクニカルデータ/Technical Data■	
保護等級 / Protection class	IP68(水深1m 24h)/IP68(24hours/1m depth)
使用温度範囲 / Operating temperature	-40°C~+105°C
締め付けトルク / Recommended torque	1.0N・m
※熱抵抗値 / Thermal resistant rate	3.1°C/W

※熱抵抗値算出の条件 / Thermal resistance test condition

- ・自然空冷 / Ambient air cooling
- ・フィンが地面に垂直で温度上昇60°Cの時 / Heat-sink fins are set perpendicular to the ground with temperature at 60°C
- ・押しがアルマイト品 / Anodized extruded aluminium
- ・全面素子 / Heat source is applied on the opposite side (inner side) of the fins



構成内容 / Components				
No.	名称 / Part name	数量 / Pcs	材質 / Material	色・表面処理 / Color・Finish
1	パネル / End panel	2	アルダイキャスト / Diecast aluminium ADC12	シルバー・ブラック・塗装 (内面未処理) / Silver,black・Painted (unfinished inside)
2	ボディフレーム / Body frame	1	アルミ押出材 / Extruded aluminium A6063S-T5	シルバー・ブラック・アルマイト&クリア塗装 / Silver,black・Anodized with clear coating
3	プロテクター / Protector	2	シリコン / Silicone	ブラック・グレー・ネイビーブルー / Black,Gray,Navy
4	シールドガスケット / Conductive gasket	2	導電性シリコン / Conductive silicone	ブラック / Black
5	スペーサー / Spacer	8	POM樹脂 / POM	乳白色 / Milky white
6	ブラインドキャップ / Blind cap	8	シリコン / Silicone	ブラック・グレー・ネイビーブルー / Black,Gray,Navy
7	取付ビス(トラスM4×25) / Screw	8	ステンレス / Stainless steel	無処理 / Unfinished



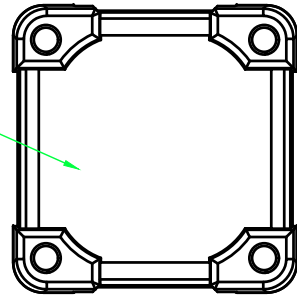
※パネル内側は未塗装 / The inside of the end panels are unpainted for shielding

色仕様(型番末尾□□)/Color type			
記号 / Code	パネル / Panel	ボディフレーム / Body frame	プロテクター / Protector
SB	シルバー / Silver	シルバー / Silver	ブラック / Black
SG	シルバー / Silver	シルバー / Silver	グレー / Gray
SN	シルバー / Silver	シルバー / Silver	ネイビーブルー / Navy
BB	ブラック / Black	ブラック / Black	ブラック / Black
BG	ブラック / Black	ブラック / Black	グレー / Gray
BN	ブラック / Black	ブラック / Black	ネイビーブルー / Navy

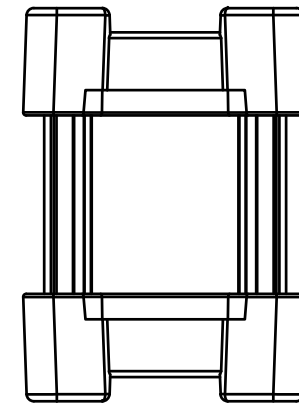
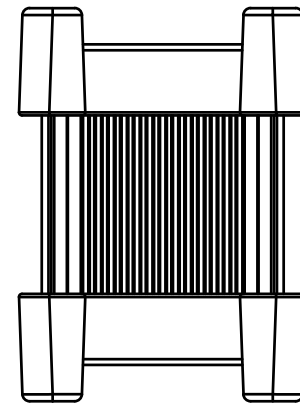
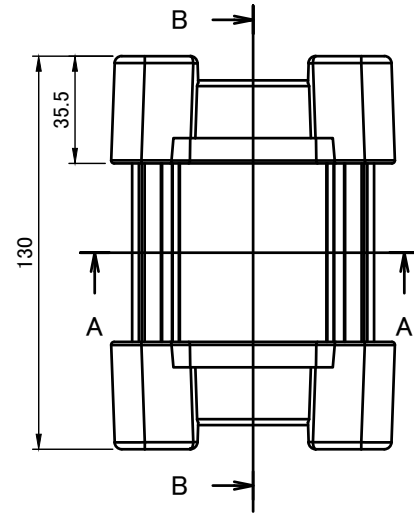
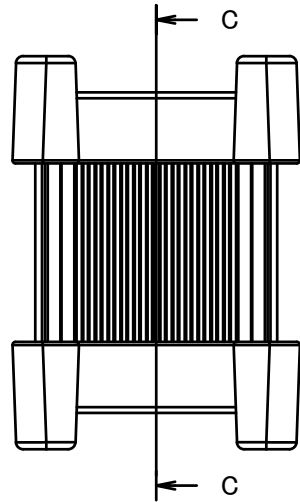
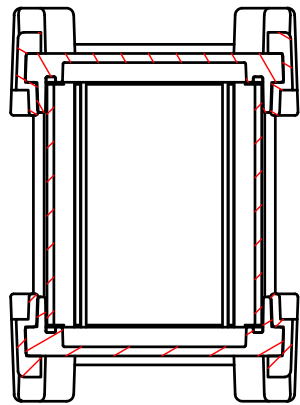
本図面および付帯する部品図の著作権は株式会社タカチ電機工業に帰属します。 / Copyright (C) TAKACHI ELECTRONICS ENCLOSURE CO., LTD. All Rights Reserved.

株式会社タカチ電機工業 TAKACHI ELECTRONICS ENCLOSURE CO., LTD.			品名/Title プロテクター付アルミケース IP68 ALUMINIUM ENCLOSURE with SILICONE PROTECTOR	尺度/Scale 1 : 2
承認/Approved	検図/Checked	製図/Created	型番/Product number AWP9-9-10□□	
中根	王	岡本	作成日/Date 2023/06/13	1 / 4

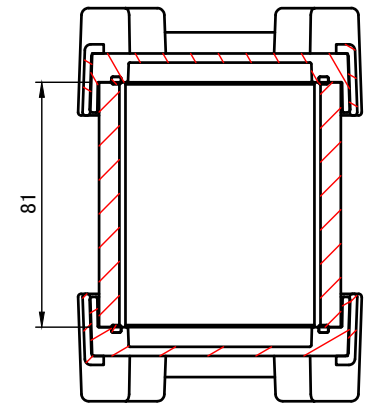
パネル1
End panel 1



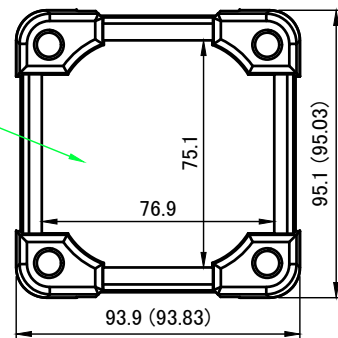
B-B (1:2.5)



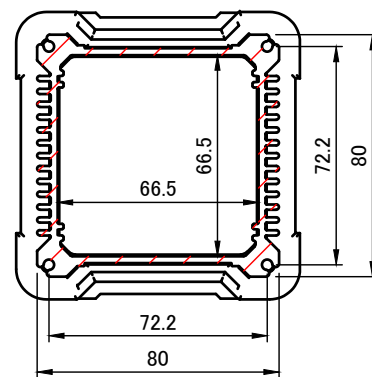
C-C (1:2.5)



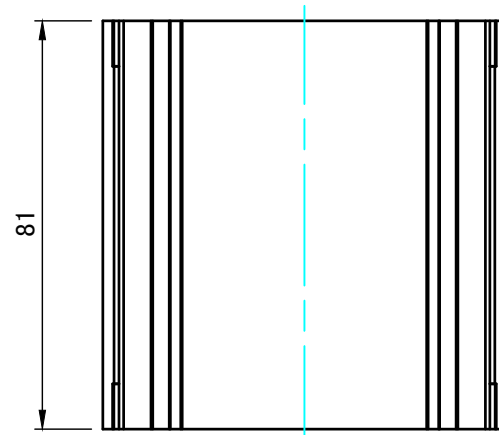
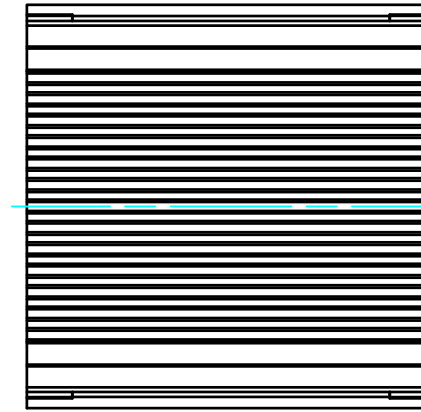
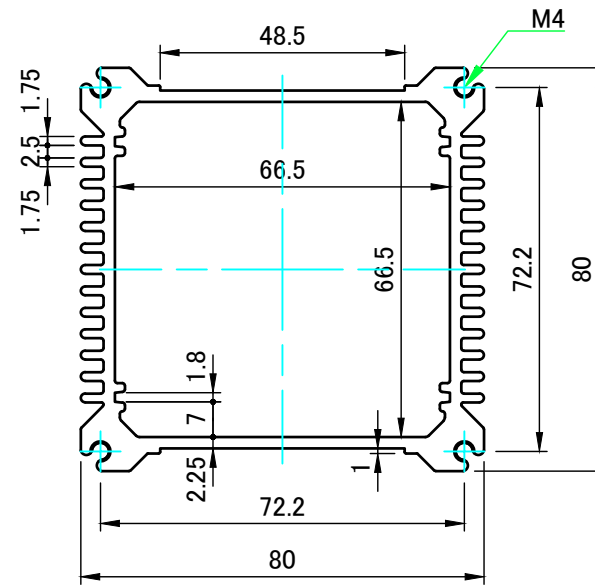
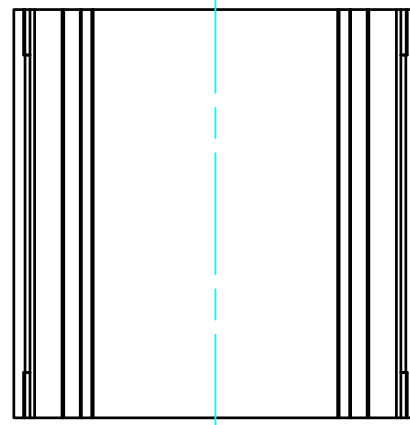
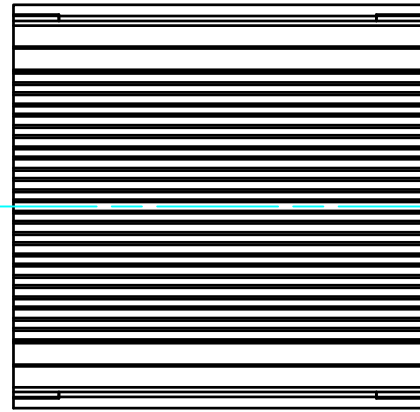
パネル2
End panel 2


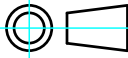


A-A (1:2.5)

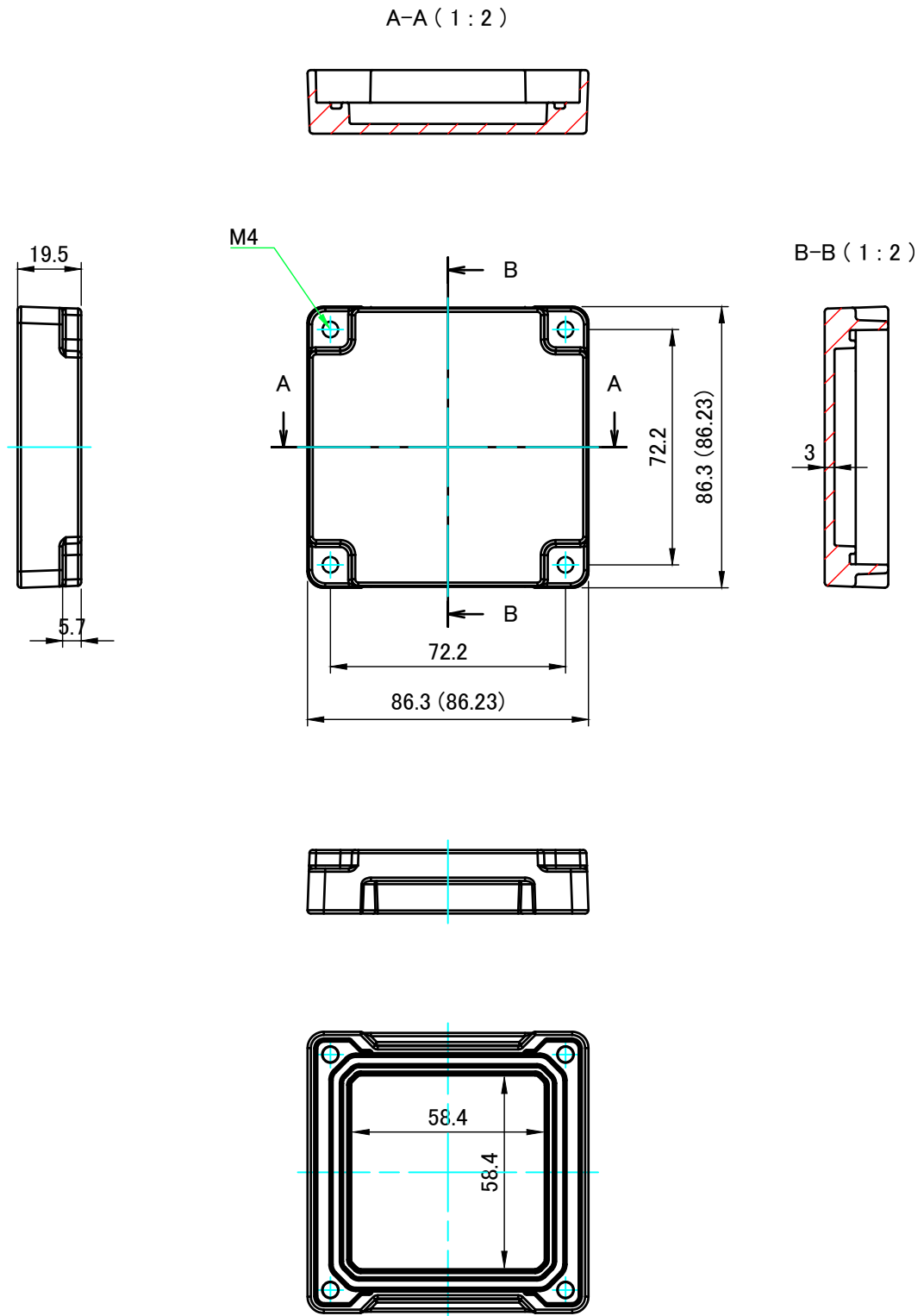


		株式会社タカチ電機工業 TAKACHI ELECTRONICS ENCLOSURE CO., LTD.		品名/Title プロテクター付アルミケース IP68 ALUMINIUM ENCLOSURE with SILICONE PROTECTOR	
承認/Approved	検図/Checked	製図/Created	型番/Product number	尺度/Scale	
中根	王	岡本	AWP9-9-10□□	1 / 2.5	
作成日/Date				2023/06/13	2 / 4

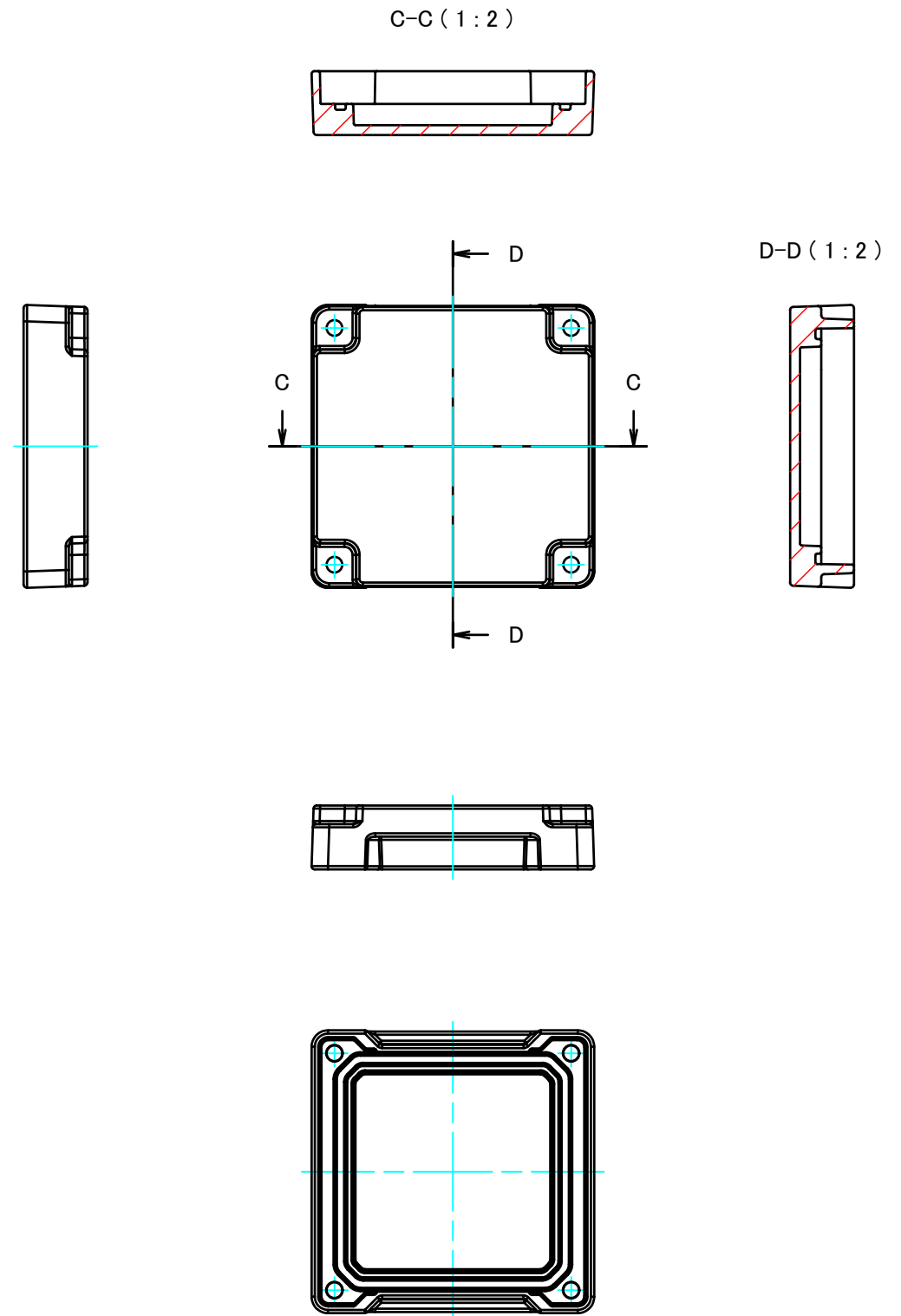


 株式会社タカチ電機工業 TAKACHI ELECTRONICS ENCLOSURE CO., LTD.			品名/Title ボディフレーム Body frame	 尺度/Scale 1 : 1.5
承認/Approved 中根	検図/Checked 王	製図/Created 岡本	型番/Product number W80-H80-D81	
			作成日/Date 2017/07/14	3 / 4

パネル1
End panel1



パネル2
End panel2



株式会社タカチ電機工業 TAKACHI ELECTRONICS ENCLOSURE CO., LTD.			品名/Title パネル End panel	尺度/Scale 1 : 2
承認/Approved	検図/Checked	製図/Created	型番/Product number W80-H80	
中根	王	岡本	作成日/Date 2017/09/11	4 / 4