

■テクニカルデータ/Technical Data■	
保護等級/Protection class	IP68(水深1m 24h)/IP68(24hours/1m depth)
温度範囲/Operating temperature	-40°C~+105°C
締め付けトルク/Recommended torque	1.0N・m(10kgf・cm)

構成内容 / Components				
No.	名称 / Part name	数量 / Pcs	材質 / Material	色・表面処理 / Color・Finish
1	フランジ付側板/Flanged end panel	2	ADC12/Diecast aluminiumADC12	シルバー・ブラック・塗装(内面未処理)/Silver,black・Painted (unfinished inside)
2	ボディフレーム/Body frame	1	アルミ押出材/Extruded aluminium A6063S-T5	シルバー・ブラック・アルマイト&クリア塗装/Silver,black・Anodized with clear coating
3	シールドガスケット/Conductive gasket	2	導電性シリコン/Conductive silicone	ブラック/Black
4	取付ビス/Screw	8	ステンレス(M4×12)/Stainless steel	無処理/Unfinished

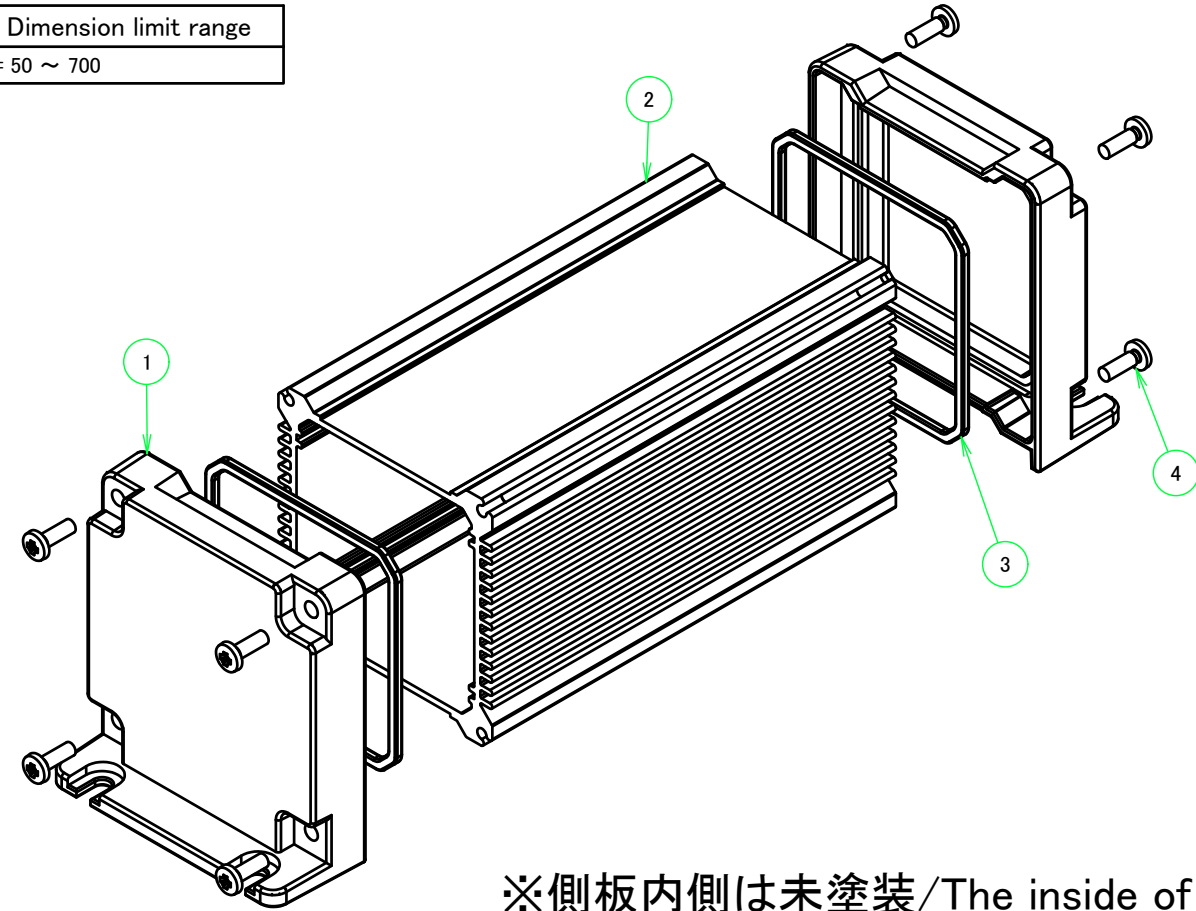
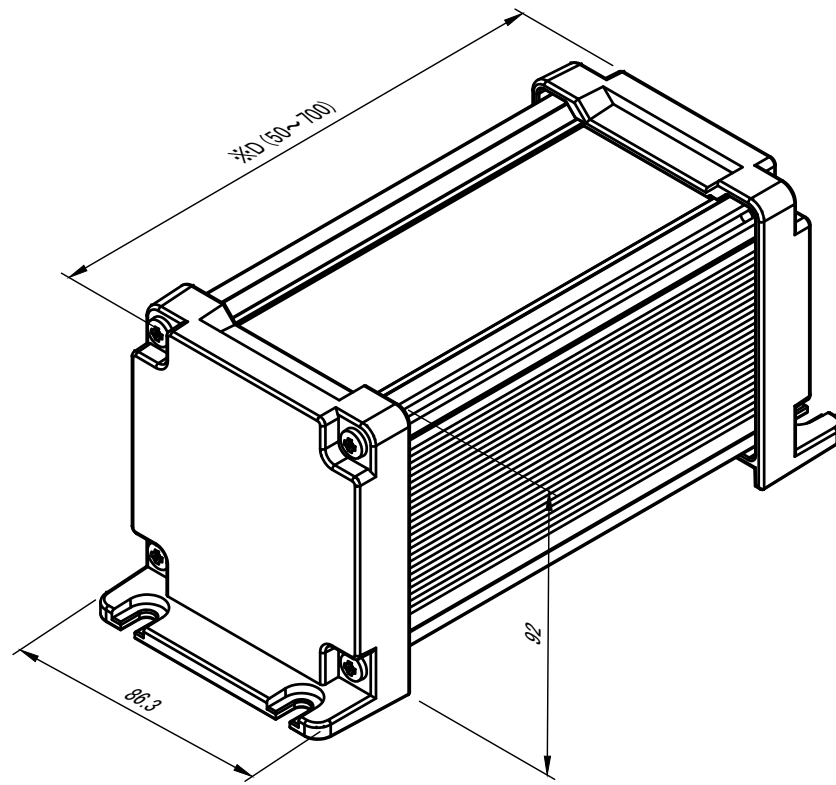
ケース型番 / Product Number

AWS 86 - 92 - D E

色記号 ビス仕様
Color Code Screw Type

ビス仕様(型番末尾□)/Screw type	
記号/Code	仕様 / Type
P	パインド / Cross-recessed head
H	六角穴付きボルト / Hexagon socket head

寸法制限範囲 / Dimension limit range
D = 50 ~ 700



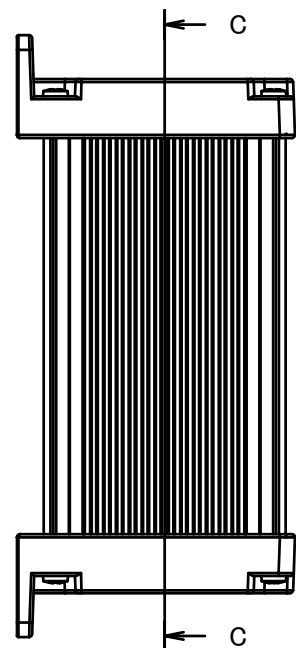
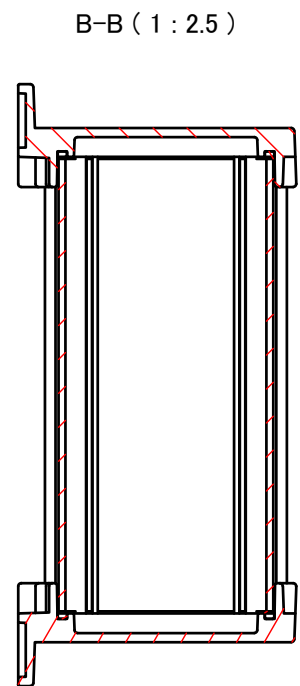
※側板内側は未塗装/The inside of the end panels are unpainted for shielding

※取付ビスの締め付けの強弱によりガスケットが伸縮するためD寸法(全長)は多少変化します。
 ※Be aware that the entire enclosure length will be slightly shorter even if fastening screws under the recommended torque.

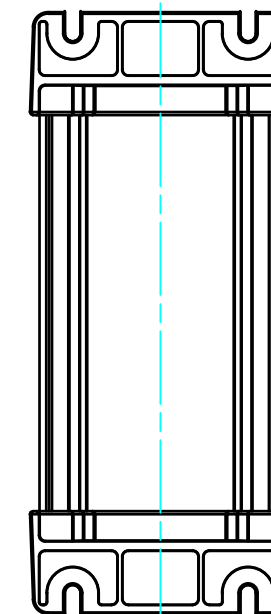
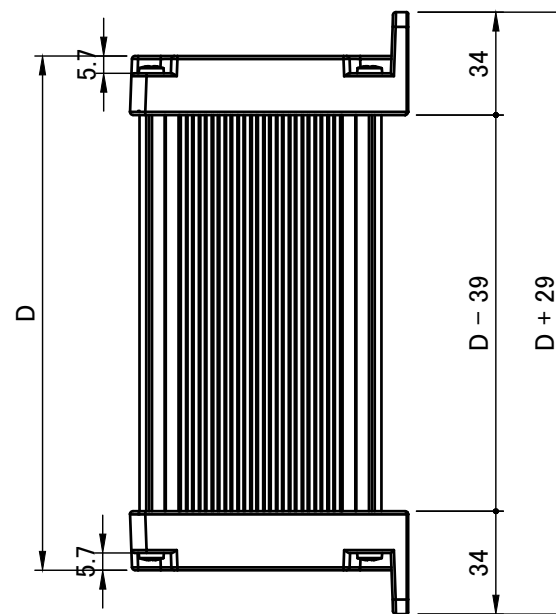
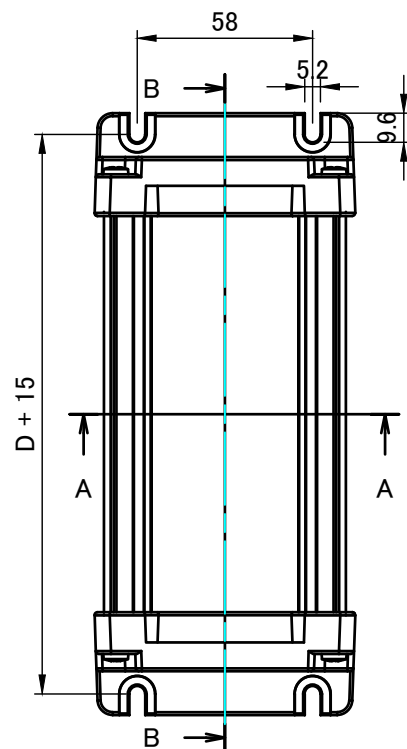
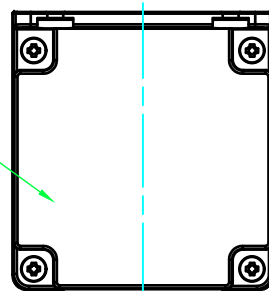
本図面および付帯する部品図の著作権は株式会社タカチ電機工業に帰属します。 / Copyright (C) TAKACHI ELECTRONICS ENCLOSURE CO., LTD. All Rights Reserved.

色仕様(型番末尾□□)/Color type		
記号/Code	パネル/Panel	ボディフレーム/Body frame
SS	シルバー/Silver	シルバー/Silver
BB	ブラック/Black	ブラック/Black

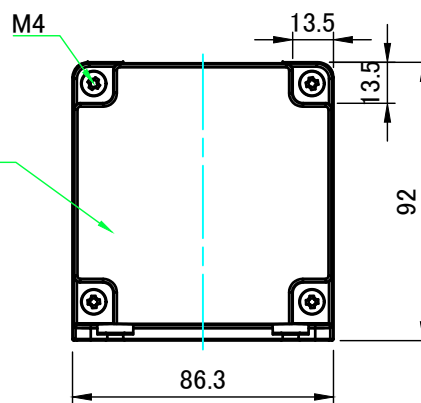
TAKACHI 株式会社タカチ電機工業 TAKACHI ELECTRONICS ENCLOSURE CO., LTD.		品名/Title フランジ足付防水・防塵アルミフリーサイズケース IP68 FLANGED ALUMINIUM ENCLOSURE -CUSTOM LENGTH	
承認/Approved 中根	検図/Checked 王	製図/Created 岡本	
型番/Product number AWS86-92-□E□□□□			尺度/Scale 1:2
作成日/Date 2023/04/21			1 / 4



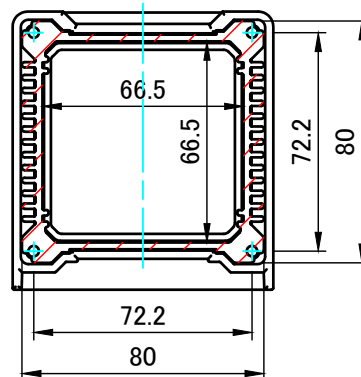
フランジ付側板1
Flanged end panel 1



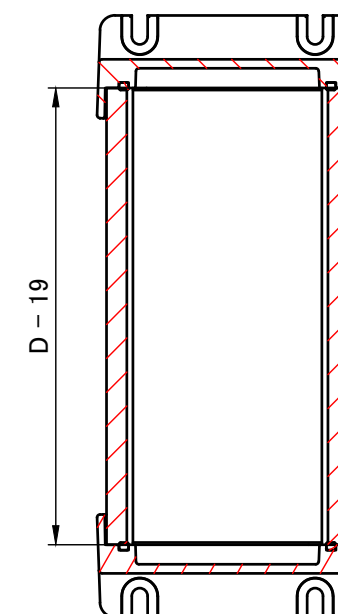
フランジ付側板2
Flanged end panel 2



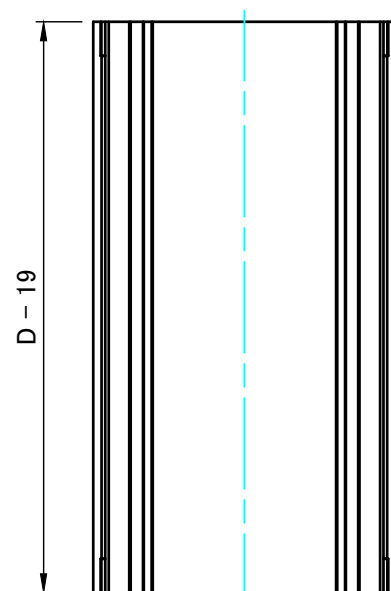
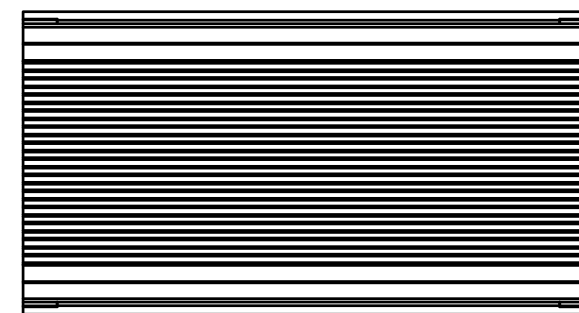
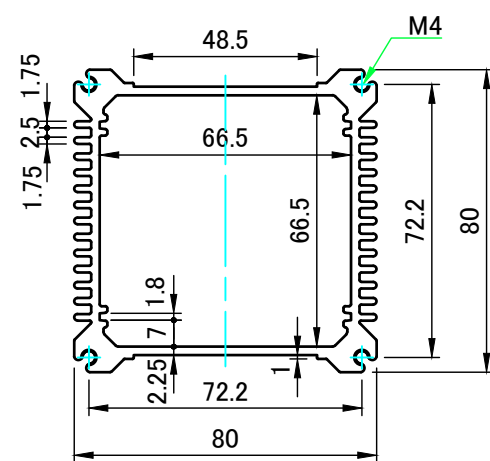
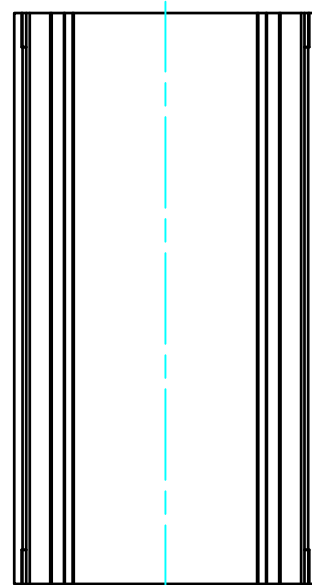
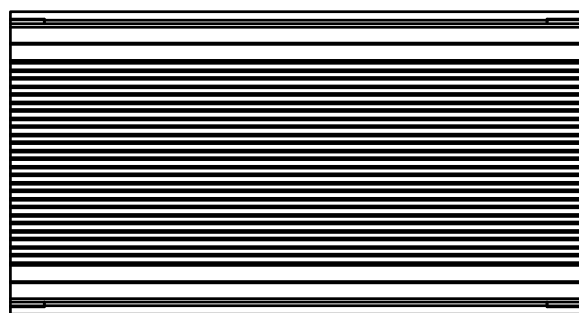
A-A (1:2.5)



C-C (1:2.5)



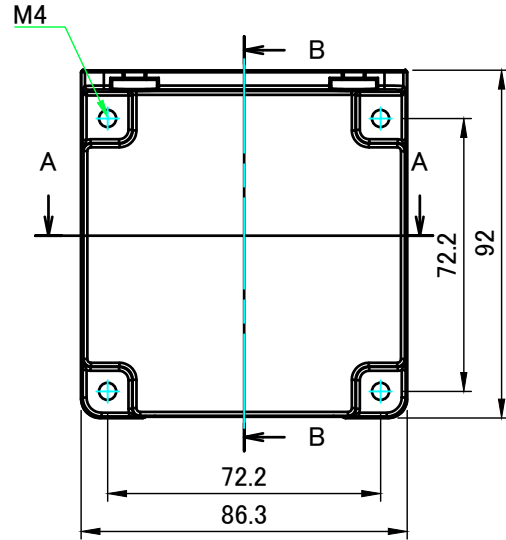
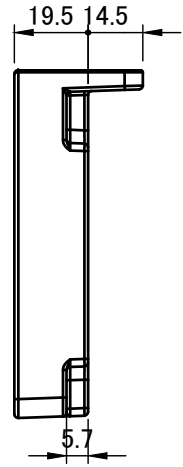
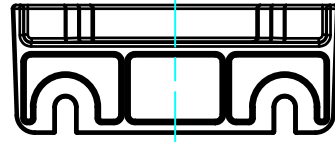
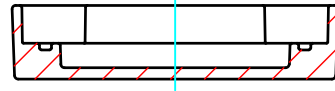
株式会社タカチ電機工業 TAKACHI ELECTRONICS ENCLOSURE CO., LTD.			品名/Title フランジ足付防水・防塵アルミフリーサイズケース IP68 FLANGED ALUMINIUM ENCLOSURE -CUSTOM LENGTH	尺度/Scale 1:2.5
承認/Approved	検図/Checked	製図/Created	型番/Product number AWS86-92-□E□□□	
中根	王	岡本	作成日/Date 2023/04/21	2 / 4



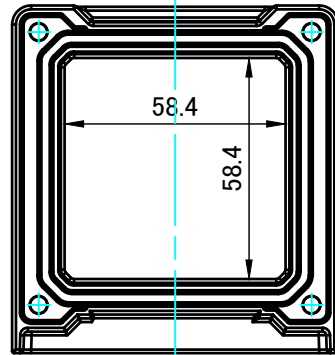
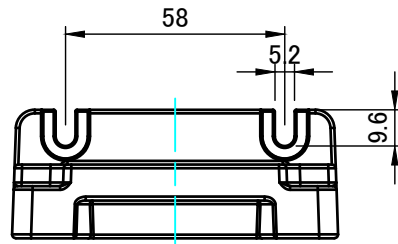
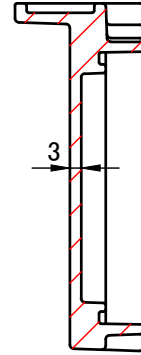
株式会社タカチ電機工業 <small>TAKACHI ELECTRONICS ENCLOSURE CO., LTD.</small>		品名/Title ボディフレーム -フリーサイズ- Body frame -CUSTOM LENGTH-	尺度/Scale 1 : 2
承認/Approved 中根	検図/Checked 王	製図/Created 岡本	
			作成日/Date 2019/06/28
			3 / 4

フランジ付側板1
Flanged end panel 1

A-A (1:2)

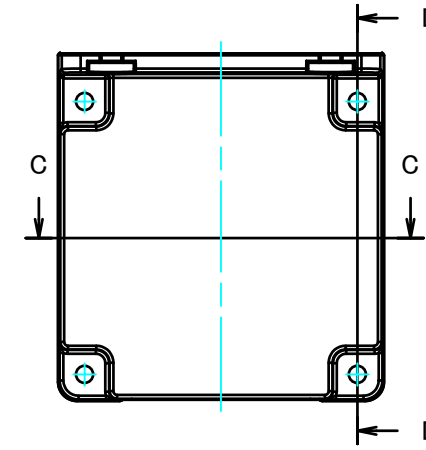
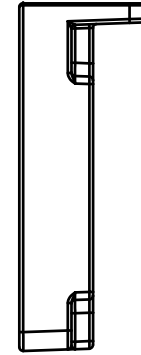
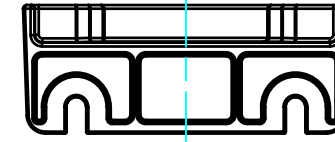
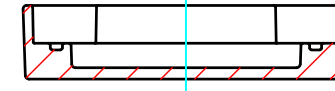


B-B (1:2)

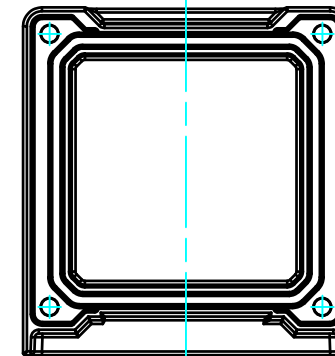
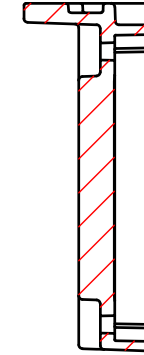


フランジ付側板2
Flanged end panel 2

C-C (1:2)



D-D (1:2)



株式会社タカチ電機工業 TAKACHI ELECTRONICS ENCLOSURE CO., LTD.			品名/Title フランジ付側板 Flanged end panel	尺度/Scale 1:2
承認/Approved 中根	検図/Checked 王	製図/Created 岡本	型番/Product number W80-H80	
			作成日/Date 2023/03/13	4 / 4