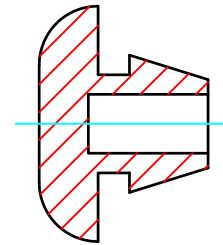
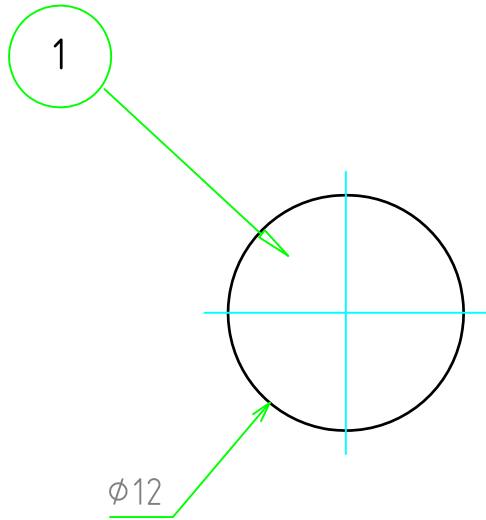
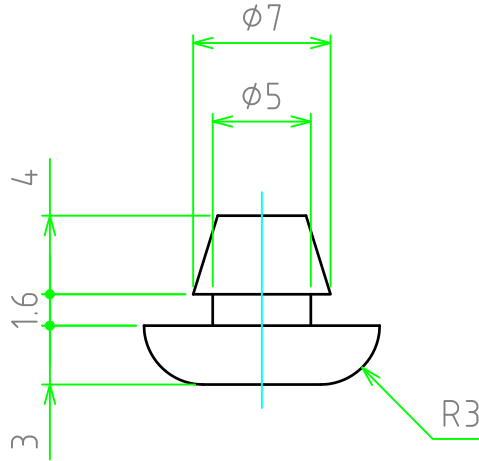


構成内容/Components

| No. | 名称/Part name | 数量/Pcs | 材質・規格/Material | 色・表面処理/Color・Finish |
|-----|--------------|--------|-----------------|---------------------|
| 1 | ゴム足/Feet | 1 | エラストマ/Elastomer | ブラック/Black |



販売単位個数 : 10個(1袋)
Sales unit : 10 /pack

| | | | | |
|---|------------------------------|---------------------------|--|-----------------------|
| 株式会社タカチ電機工業 TAKACHI ELECTRONICS ENCLOSURE CO., LTD. | | | 品名 Title 差込ゴム足 RUBBER BUSH | 尺度/Scale 2.5:1 |
| 承認/Approve 中根/ Nakane | 検図/Check 常山/ Tsuneyama | 製図/Draw 野口/ Noguchi | 型番 P/N B-P13 | 日付/Date 2016/10/07 |
| | | | DWG No. | Rev. |