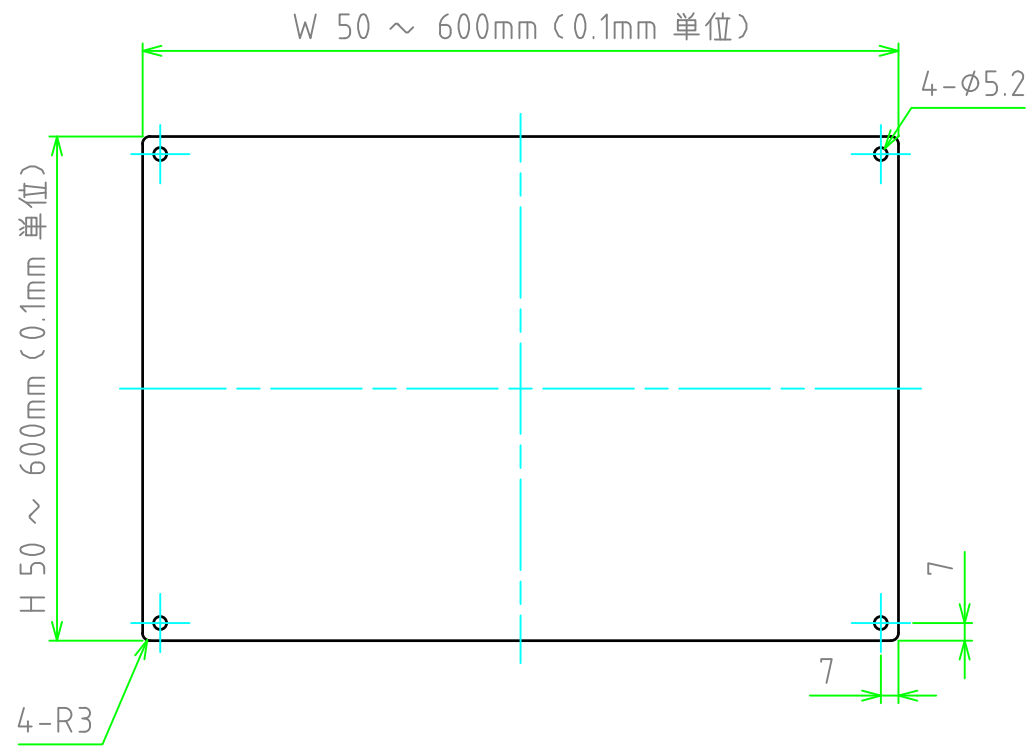


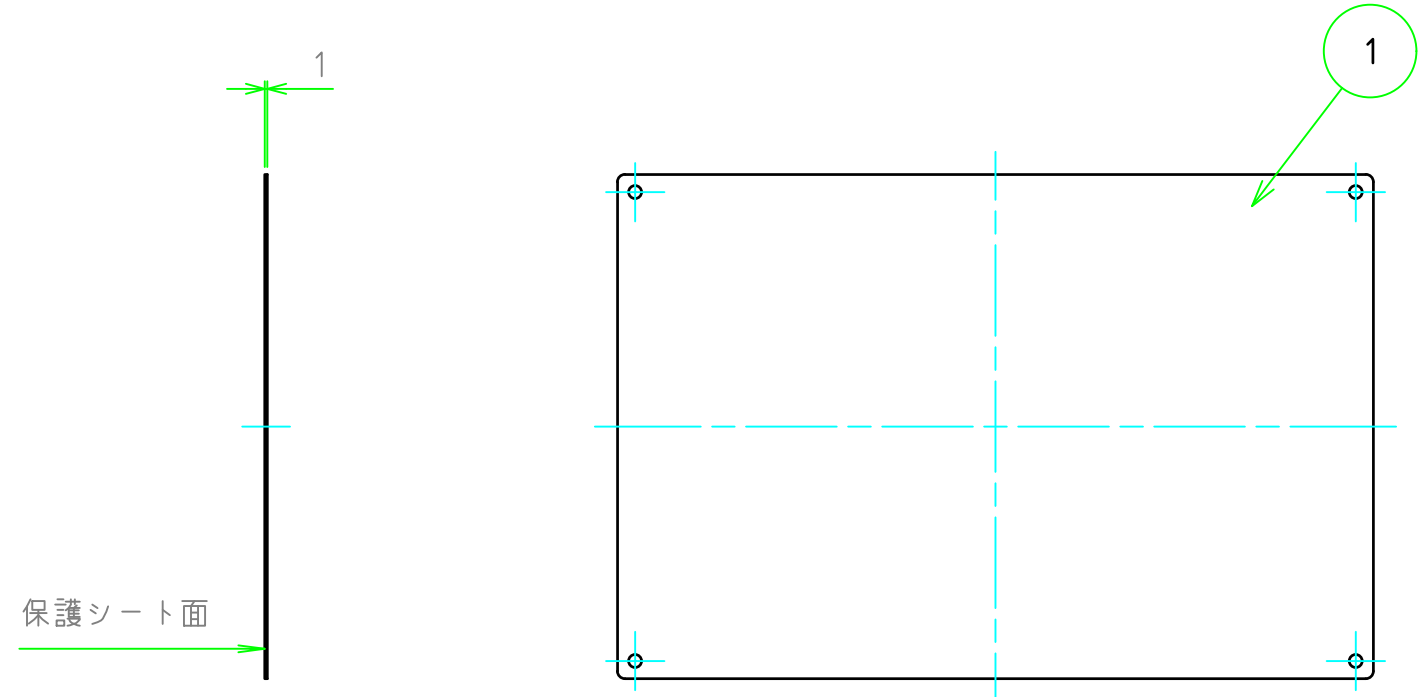
構成内容

| No. | 名称  | 数量 | 材質     | 色・表面処理                |
|-----|-----|----|--------|-----------------------|
| 1   | パネル | 1  | A1100P | シルバーアルマイト / ブラックアルマイト |

パネル表面



パネル裏面



パネル型番 / Product Number

B2F   -   - S 10 L 3  
色・板厚 取付穴 コーナーR

|              |
|--------------|
| 寸法制限範囲 / W H |
| 50 ~ 600     |

|     |      |
|-----|------|
| 色仕様 |      |
| 記号  | 色    |
| S   | シルバー |

|               |      |
|---------------|------|
| 切断寸法公差        |      |
| 50 ~ 400mm    | ±0.3 |
| 400.1 ~ 600mm | ±0.4 |

|   |                  |                  |                                   |                   |
|---|------------------|------------------|-----------------------------------|-------------------|
| 株式会社タカチ電機工業<br><small>TAKACHI ELECTRONICS ENCLOSURE Co., LTD.</small> |                  |                  | 品名/Title<br>アルマイト付フリーサイズアルミパネル    |                   |
| 承認/Approved<br>中根   | 検図/Checked<br>野村 | 製図/Created<br>岡本 | 型番/Product number<br>B2F□-□-S10L3 |                   |
|   |                  |                  | 作成日/Date<br>2023/01/17            | ページ/Page<br>1 / 1 |