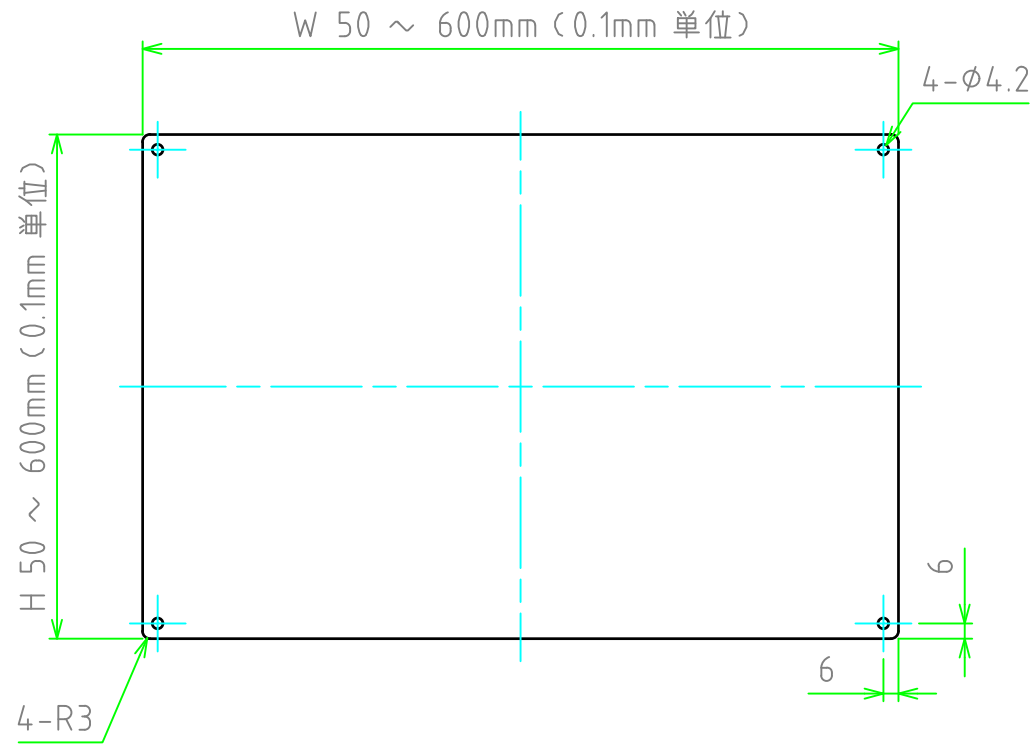
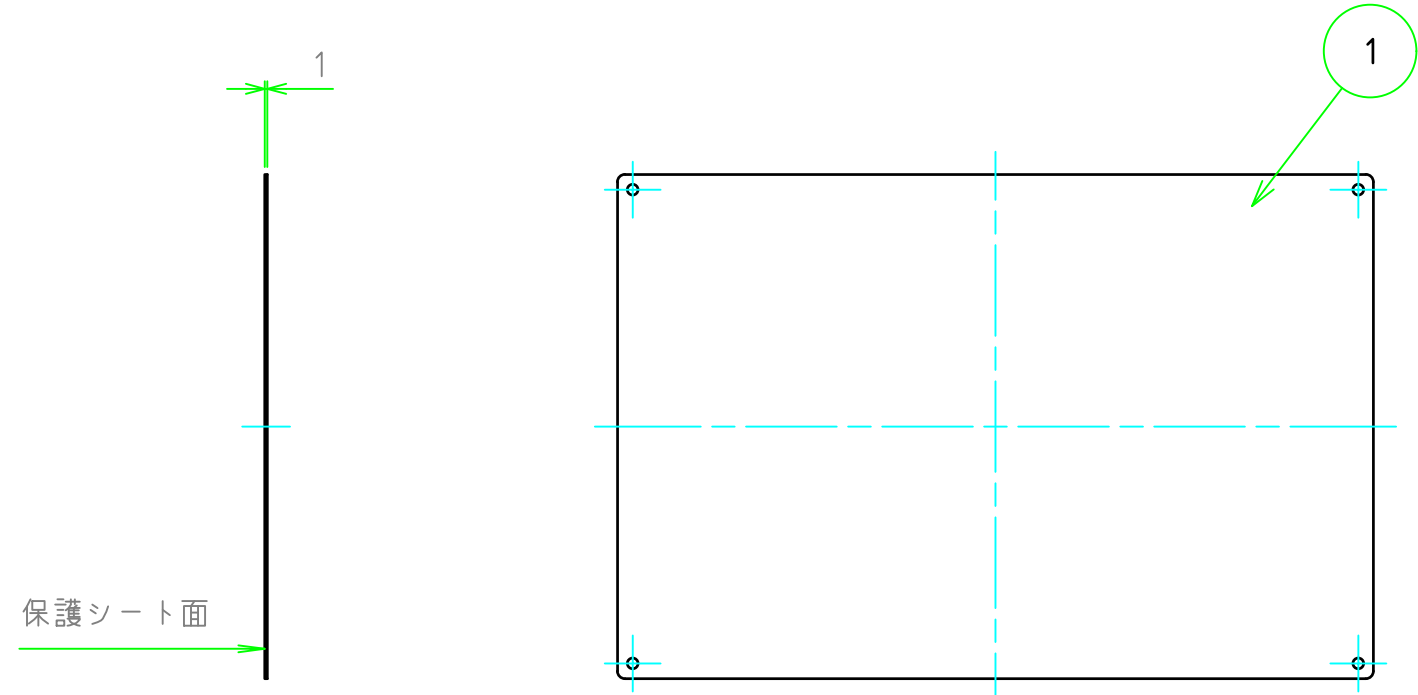


No.	名称	数量	材質	色・表面処理
1	パネル	1	A1100P	シルバーアルマイト / ブラックアルマイト

パネル表面



パネル裏面



パネル型番 / Product Number

B2F   -   - S 10 M 3  
W H 色・板厚 取付穴 コーナーR

寸法制限範囲 / W H
50 ~ 600

色仕様	
記号	色
S	シルバー

切断寸法公差	
50 ~ 400mm	±0.3
400.1 ~ 600mm	±0.4

<b>TAKACHI</b> 株式会社タカチ電機工業 TAKACHI ELECTRONICS ENCLOSURE Co., LTD.			品名/Title アルマイト付フリーサイズアルミパネル	
承認/Approved 中根	検図/Checked 野村	製図/Created 岡本	型番/Product number B2F□-□-S10M3	
			作成日/Date 2023/01/17	ページ/Page 1 / 1