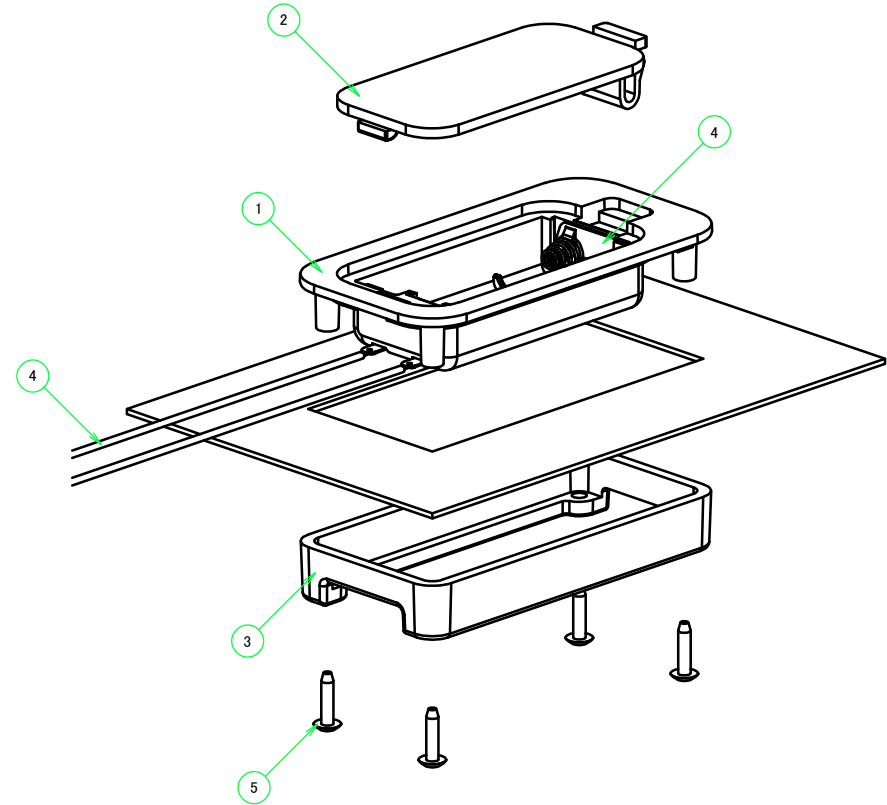


構成内容 / Components				
No.	名称 / Part name	数量 / Pcs	材質 / Material	色・表面処理 / Color・Finish
1	電池ボックス本体 Battery box	1	難燃性ABS (UL94V-0 主成分) Flame resistant ABS UL94V-0	ブラック, オフホワイト Black, Off-White
2	電池カバー Battery cover	1	難燃性ABS (UL94V-0 主成分) Flame resistant ABS UL94V-0	ブラック, オフホワイト Black, Off-White
3	フレーム Frame	1	難燃性ABS (UL94V-0 主成分) Flame resistant ABS UL94V-0	ブラック, オフホワイト Black, Off-White
4	(リード線付) 差込端子 Battery contact Lead wire	3	真ちゆう C2680R (板), 鉄線 SW-C (スプリング) PVC+銅線 UL1007 AWG26 (リード線) Brass C2680R (Plate), Steel wire SW-C (Spring)	ニッケルメッキ ブラック, レッド Nickel plated Black, Red
5	取付ビス (トラスタッピング M2.3 x 10) Screw (Truss head self tapping M2.3 - 10)	4	鉄 Steel	ニッケルメッキ Nickel plated



■テクニカルデータ / Technical Data■

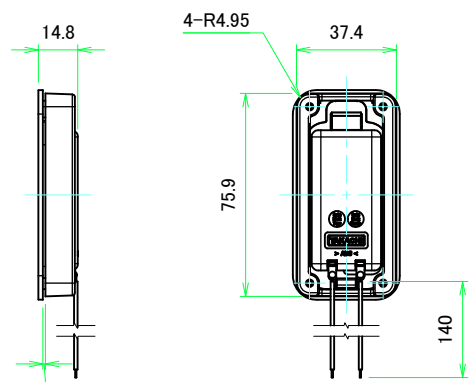
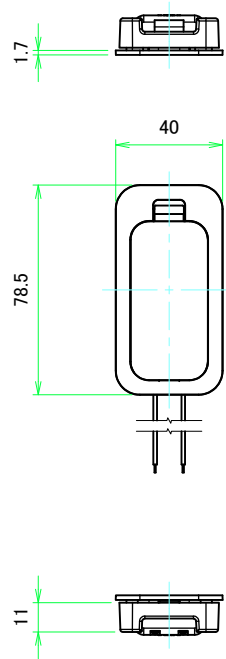
使用温度範囲 / Operating temperature : -10°C ~ +60°C

電池構造 / Battery compartment type : 単4 x 2 / AAA x 2

色仕様 (型番末尾□) / Color Type (End of product number□)	
記号 / Code	色 / Color
B	ブラック / Black
W	オフホワイト / Off-white

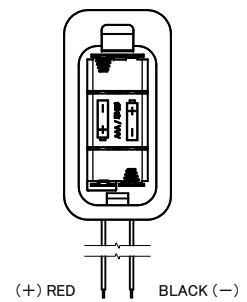
本図面および付帯する部品図の著作権は株式会社タカチ電機工業に帰属します。 / Copyright (C) TAKACHI ELECTRONICS ENCLOSURE CO., LTD. All Rights Reserved.

<b>株式会社タカチ電機工業</b> TAKACHI ELECTRONICS ENCLOSURE CO., LTD.			品名 / Title <b>埋込電池ボックス</b> EMBEDDED BATTERY BOX	尺度 / Scale
承認 / Approved	検図 / Checked	製図 / Created	型番 / Product number <b>BC4-2L-□</b>	ページ / Page 1 / 2
中根	谷	野村	作成日 / Date 2022/12/29	

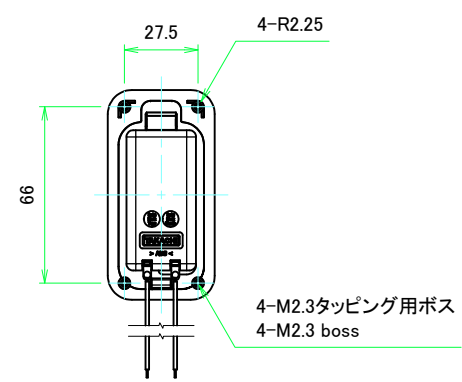


取付可能板厚範囲 : 1.0 ~ 3.5mm  
 Suitable to be installed into enclosures  
 with material thickness of 1.0mm to 3.5mm.

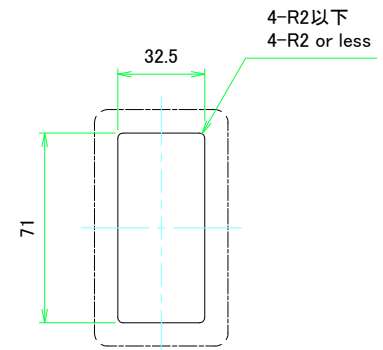
電池ボックス内部  
 Battery box



電池ボックス本体裏面  
 Back side of box



取付穴加工図  
 Mounting hole



<b>株式会社タカチ電機工業</b> <small>TAKACHI ELECTRONICS ENCLOSURE CO., LTD.</small>			<b>品名/Title</b> 埋込電池ボックス EMBEDDED BATTERY BOX	 <b>尺度/Scale</b> 1:2
<b>承認/Approved</b> 中根	<b>検図/Checked</b> 谷	<b>製図/Created</b> 野村	<b>型番/Product number</b> BC4-2L-□	
			<b>作成日/Date</b> 2022/02/16	