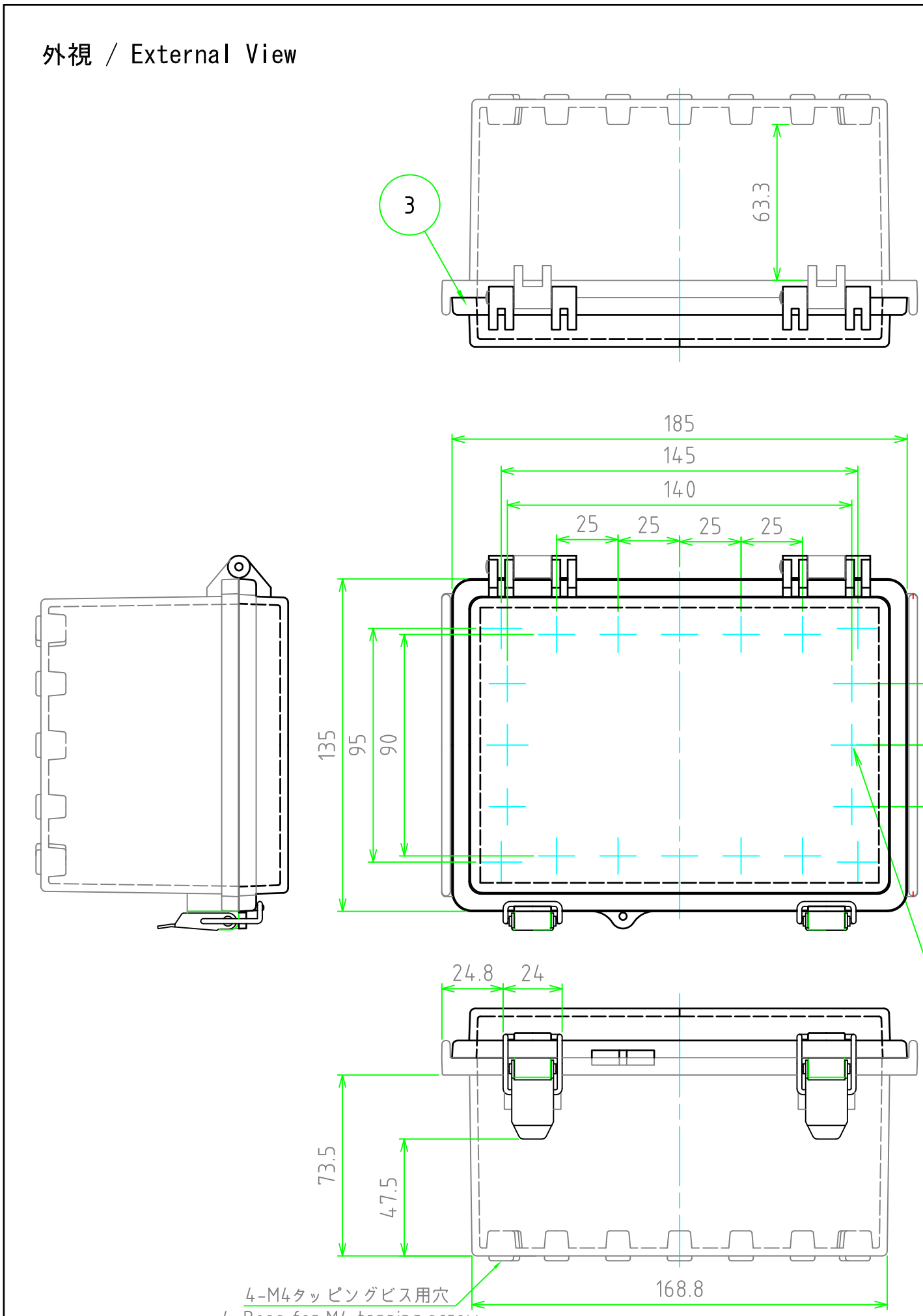
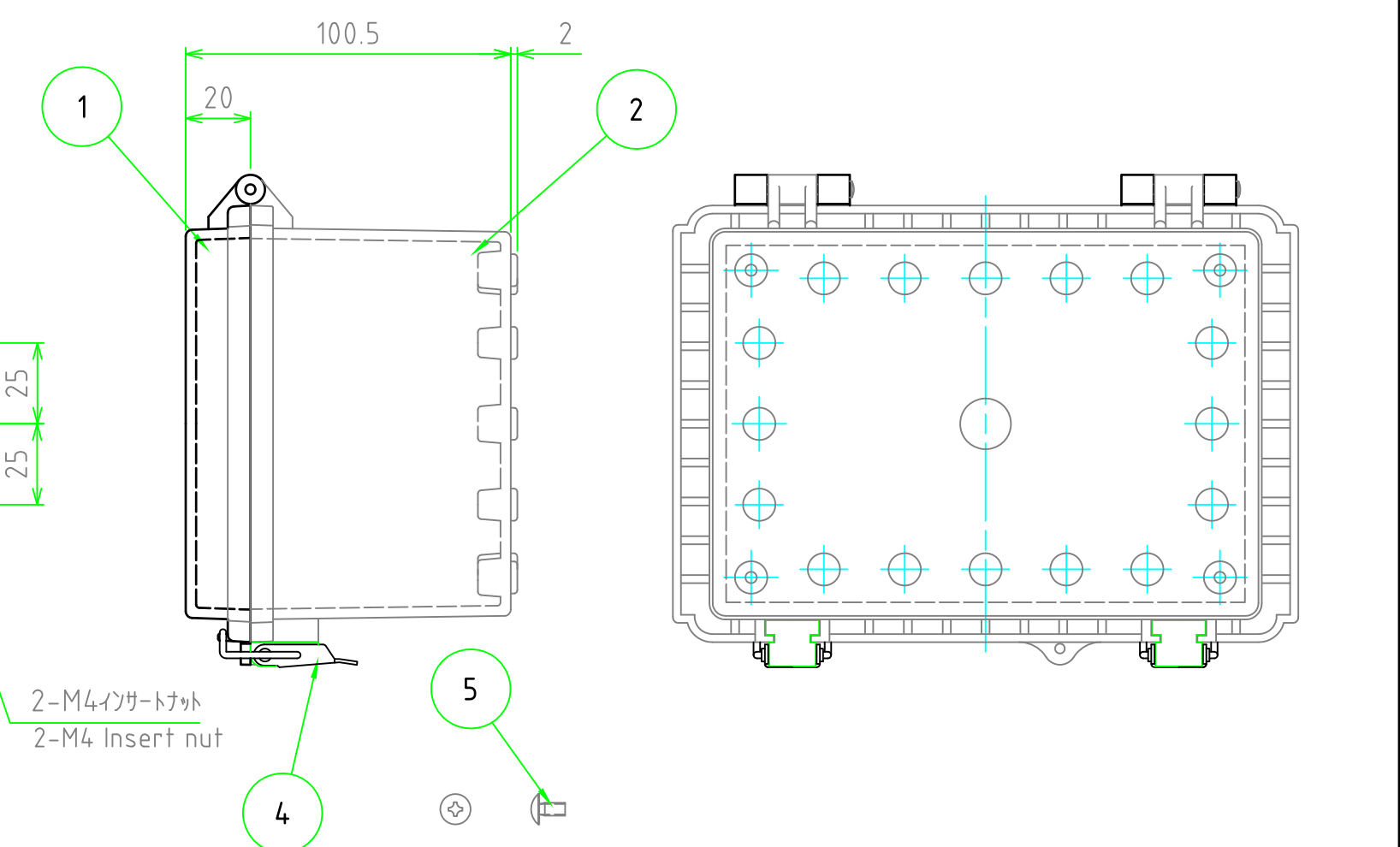


外視 / External View



構成内容 / Components				
No.	名称 / Part name	数量 / Pcs	材質 / Material	色・表面処理 / Color・Finish
1	トップカバー / Top cover	1	ABS樹脂 / ABS ポリカーボネート / Polycarbonate	ホワイトグレー / White gray 透明 / Transparent
2	ボディ / Base	1	ABS樹脂 / ABS	ホワイトグレー / White gray
3	ガスケット / Gasket	1	ポリウレタン / Polyurethane	ブラック / Black
4	ラッチ / Latch	2	ステンレス / Stainless steel	無処理 / Unfinished
5	取付ベース用ビス(M4 x 8) Screw(M4 - 8)	2	鉄 Steel	三価クロム Trivalent chromate

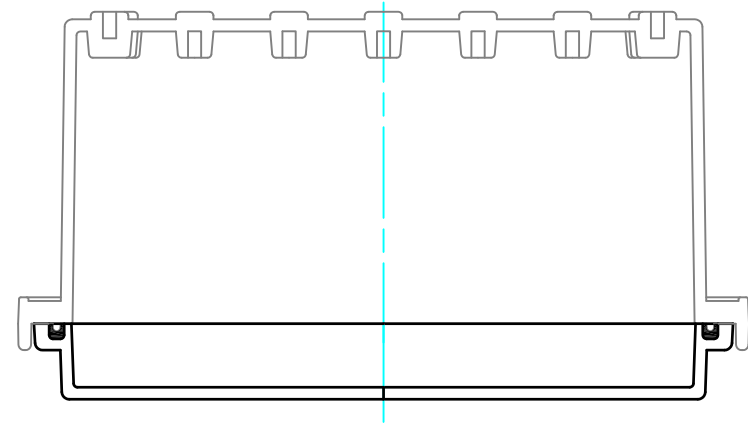
テクニカルデータ / Technical Data	
保護等級 / Protection class	IP65
使用温度範囲 / Operating temperature	-10℃ ~ +60℃
燃焼性クラス / Flammability class	UL94HB



色仕様(型番末尾口) / Color Type(End of product number口)		
記号 / Code	トップカバー / Top cover	ボディ / Base
G	ホワイトグレー / White gray	ホワイトグレー / White gray
T	透明 / Transparent	ホワイトグレー / White gray

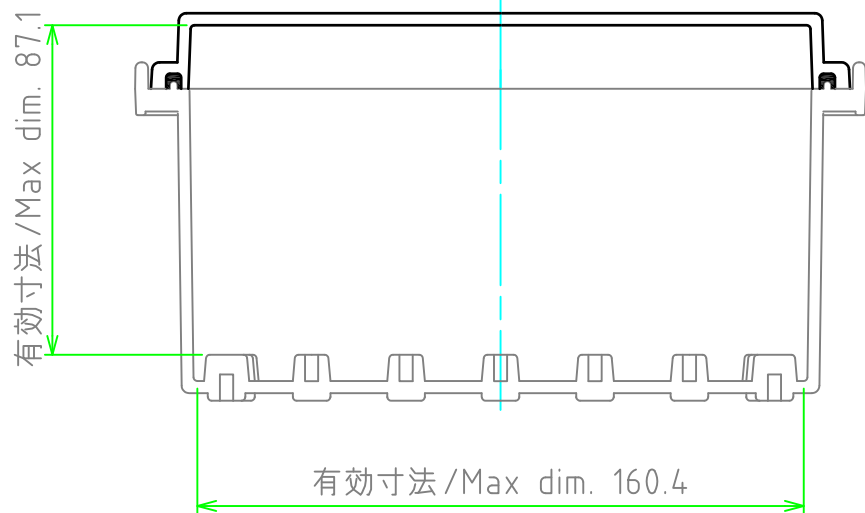
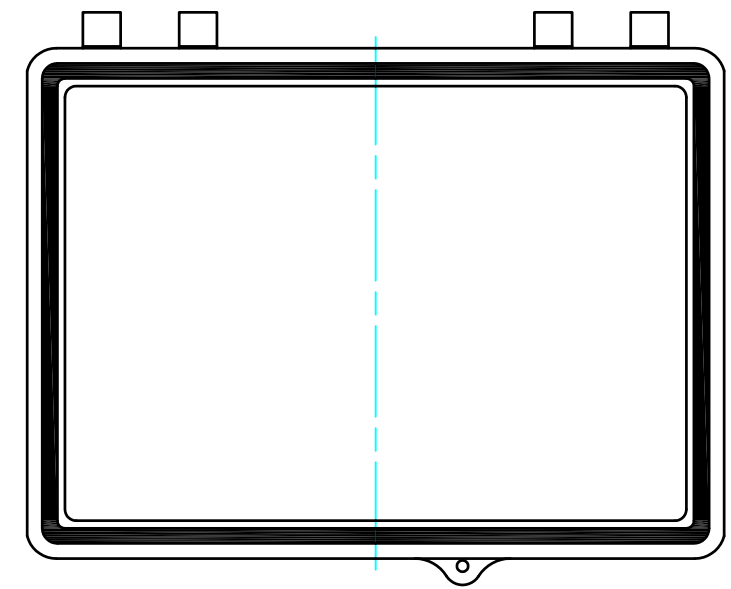
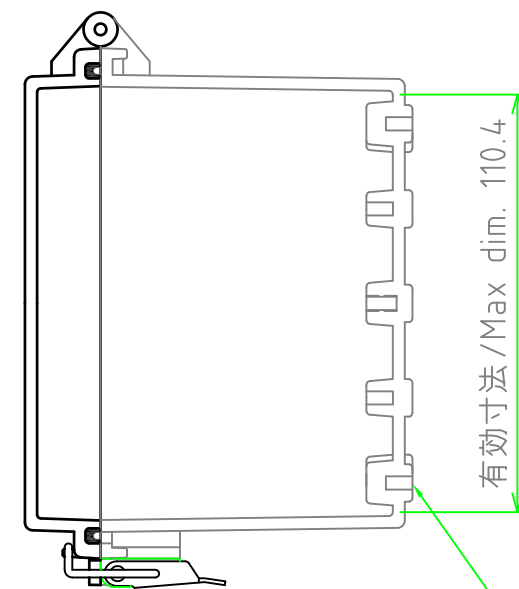
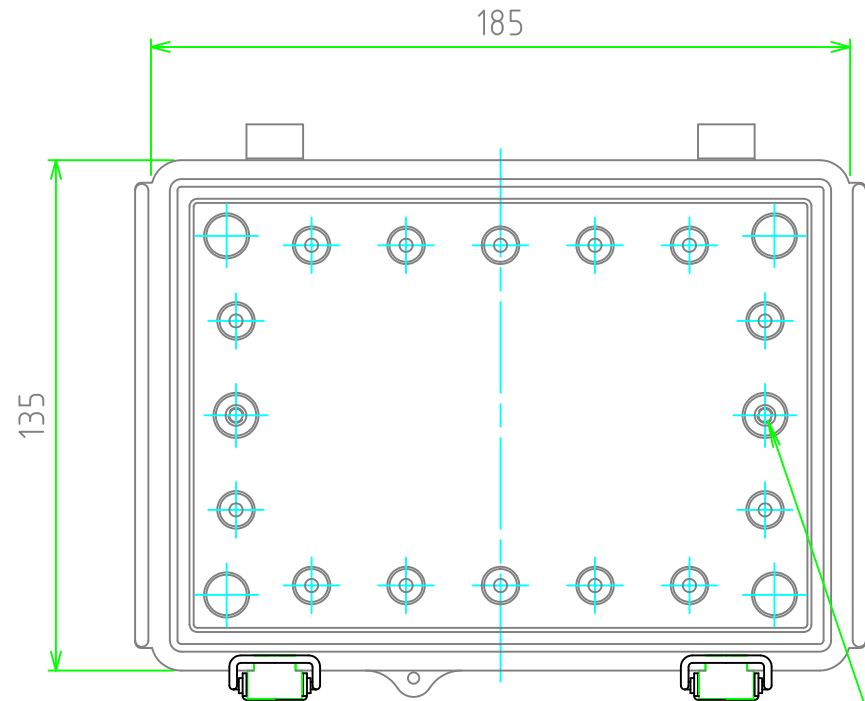
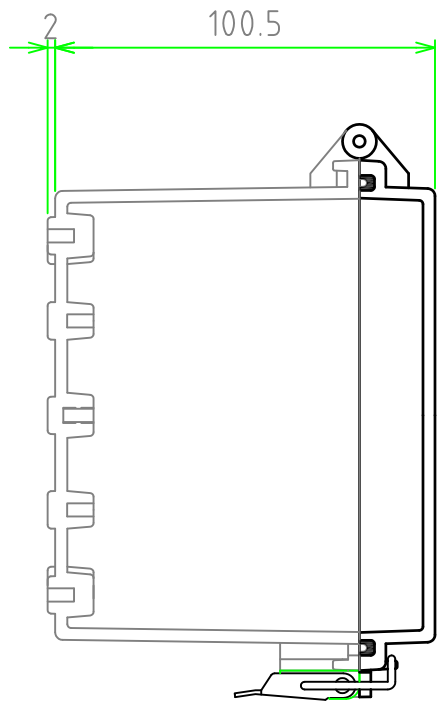
株式会社タカチ電機工業 TAKACHI ELECTRONICS ENCLOSURE Co., LTD.		品名/Title 防水・防塵開閉式ABSプラスチック IP65 LATCH-HINGED ABS PLASTIC BOX	 尺度/Scale 1:2
承認/Approved 谷	検図/Checked 中根	型番/Product number BCAP131810口 作成日/Date 2018/10/05	

内視 / Internal View



ボディー(内視)
Base (Internal View)

カバー(内視)
Cover (Internal View)



2-M4インサートナット
2-M4 Insert nut

4-M4タッピングビス用穴
4-Boss for M4 tapping screw

株式会社タカチ電機工業 <small>TAKACHI ELECTRONICS ENCLOSURE Co., LTD.</small>			品名/Title 防水・防塵開閉式ABSプラスチック IP65 LATCH-HINGED ABS PLASTIC BOX	
承認/Approved 谷	検図/Checked 中根	製図/Created 中根	型番/Product number BCAP131810G/BCAP131810T	
			作成日/Date 2018/10/05	2 / 2