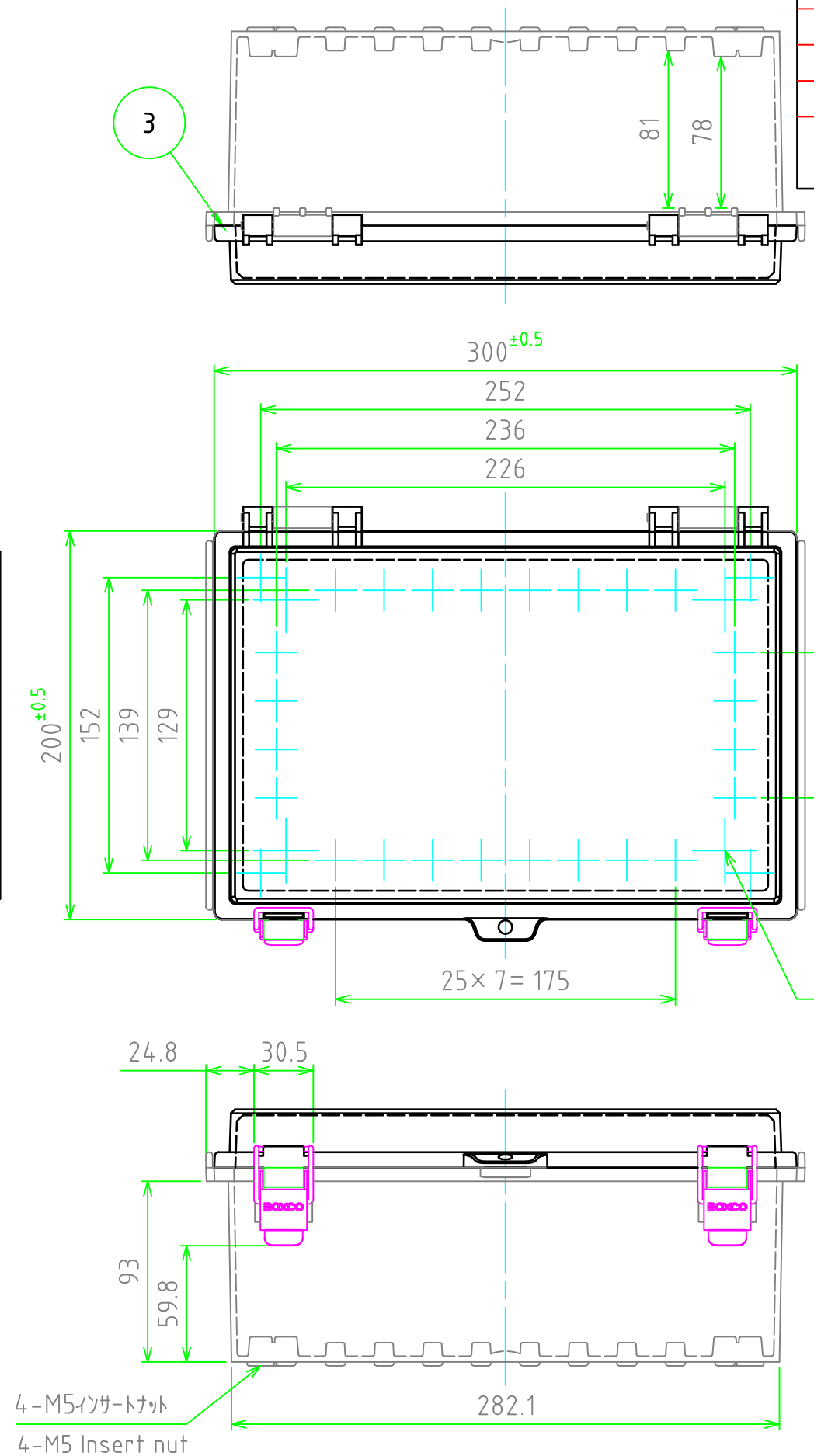
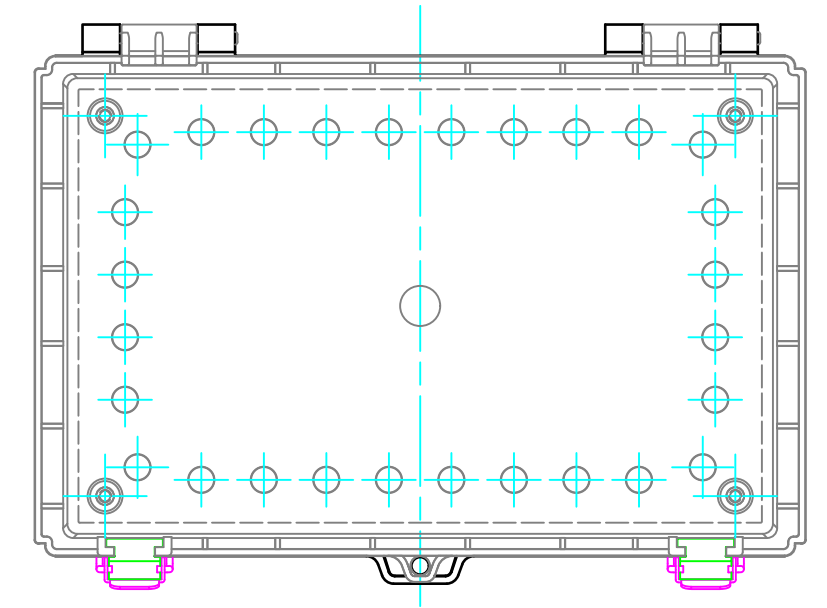
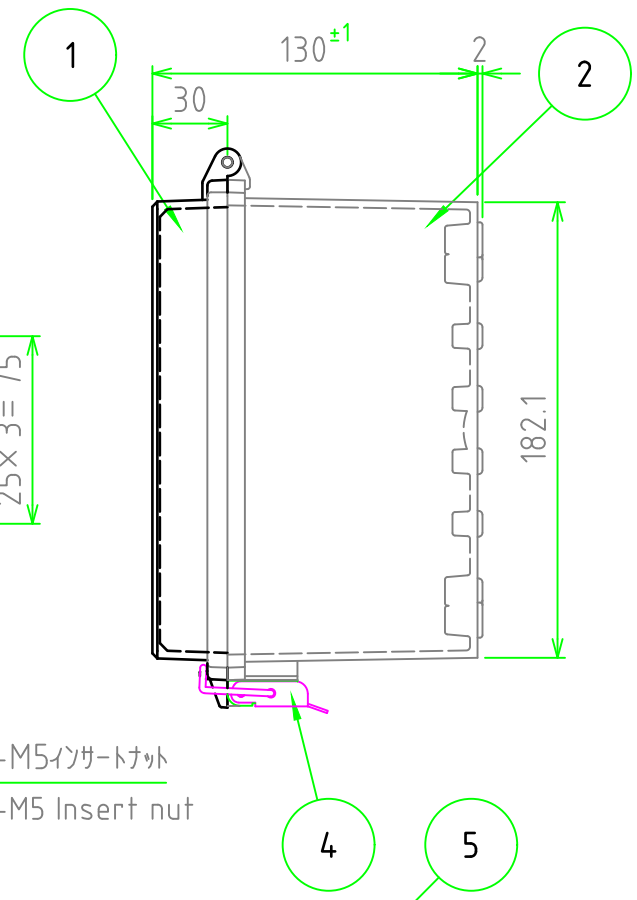


外視 / External View



構成内容 / Components				〔文書番号: TY-34〕2008.02.08
No.	名称 / Part name	数量 / Pcs	材質 / Material	色・表面処理 / Color・Finish
1	トップカバー / Top cover	1	ABS樹脂 / ABS ポリカーボネート / Polycarbonate	ホワイトグレー / White gray 透明 / Transparent
2	ボディ / Base	1	ABS樹脂 / ABS	ホワイトグレー / White gray
3	ガスケット / Gasket	1	ポリウレタン / Polyurethane	ブラック / Black
4	ラッチ / Latch	2	ステンレス / Stainless steel	無処理 / Unfinished
5	取付ベース用ビス (M5 x 10) Screw (M5 - 10)	4	鉄 Steel	三価クロメート Trivalent chromate

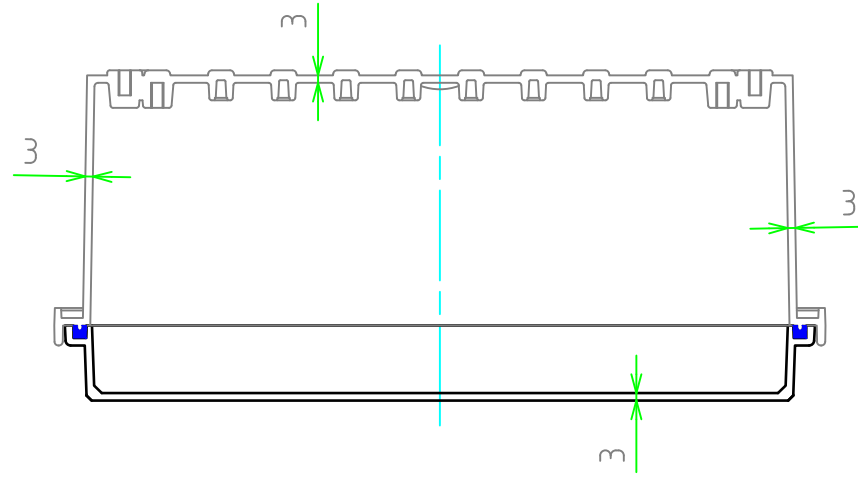
テクニカルデータ / Technical Data	
保護等級 / Protection class	IP65
使用温度範囲 / Operating temperature	-10℃ ~ +60℃
燃焼性クラス / Flammability class	UL94HB



色仕様 (型番末尾口) / Color Type (End of product number □)		
記号 / Code	トップカバー / Top cover	ボディ / Base
G	ホワイトグレー / White gray	ホワイトグレー / White gray
T	透明 / Transparent	ホワイトグレー / White gray

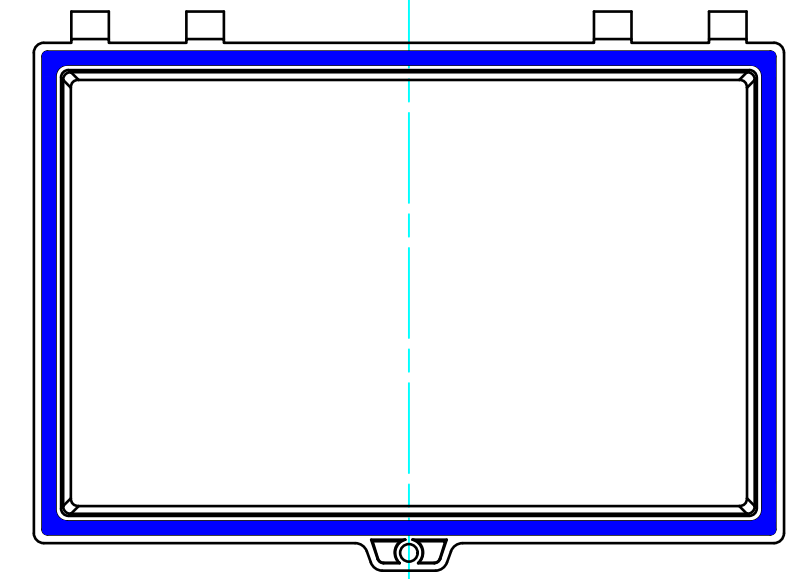
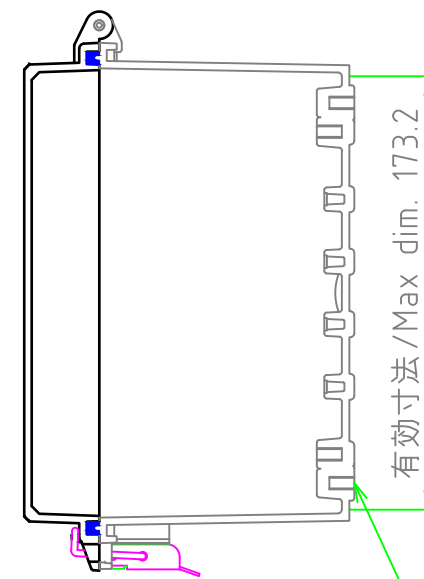
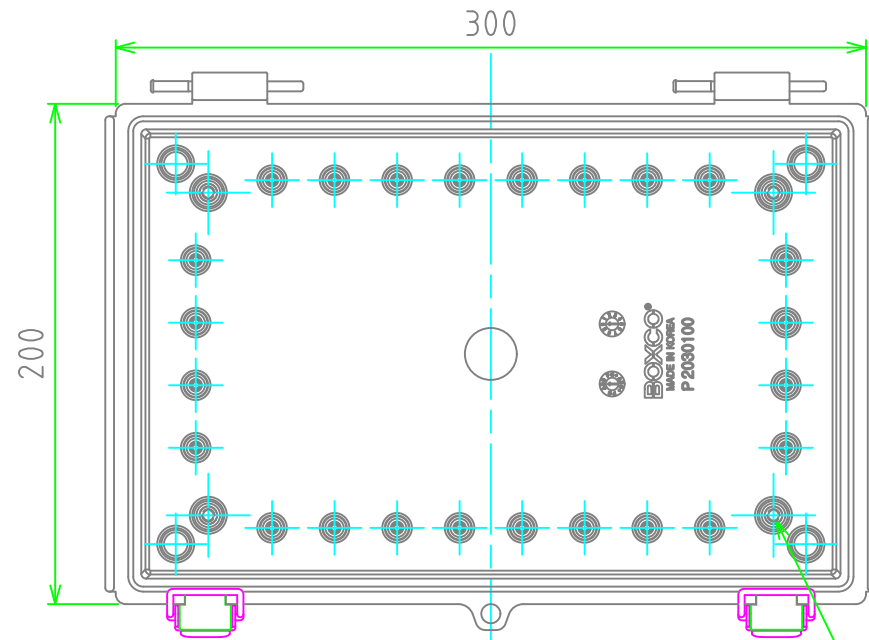
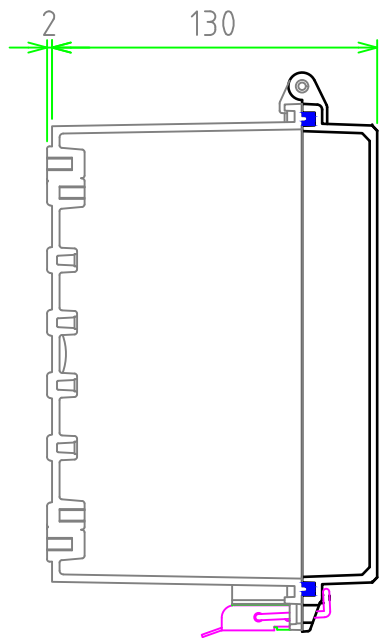
<b>株式会社タカチ電機工業</b> TAKACHI ELECTRONICS ENCLOSURE Co., LTD.			<b>品名 / Title</b> 防水・防塵開閉式ABSプラスチックボックス IP65 LATCH-HINGED ABS PLASTIC BOX	<b>尺度 / Scale</b> 1:3
<b>承認 / Approved</b> 中根	<b>検図 / Checked</b> 横田	<b>製図 / Created</b> 谷	<b>型番 / Product number</b> BCAP203013□N	
			<b>作成日 / Date</b> 2022/10/06	1 / 2

内視 / Internal View



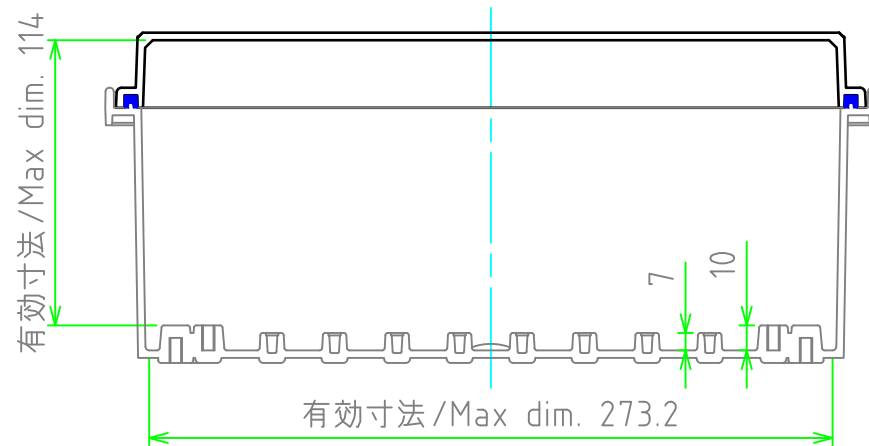
ボディー(内視)  
Base (Internal View)

カバー(内視)  
Cover (Internal View)



4-M5インサートナット  
4-M5 Insert nut

4-M5インサートナット  
4-M5 Insert nut



株式会社タカチ電機工業 TAKACHI ELECTRONICS ENCLOSURE Co., LTD.			品名/Title 防水・防塵開閉式ABSプラボックス IP65 LATCH-HINGED ABS PLASTIC BOX	尺度/Scale 1:3
承認/Approved	検図/Checked	製図/Created	型番/Product number BCAP203013GN/BCAP203013TN	
中根	横田	谷	作成日/Date 2022/10/06	2 / 2