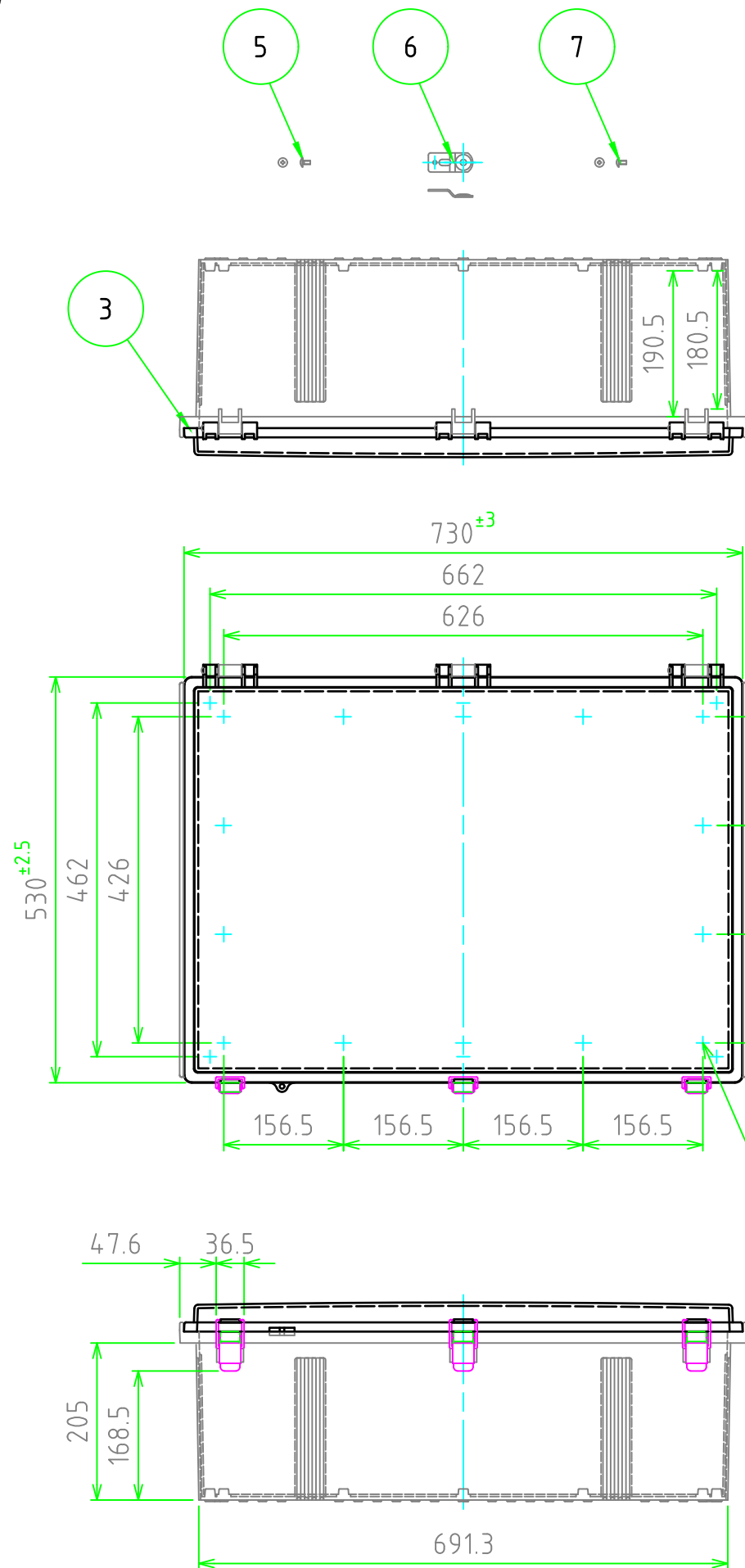
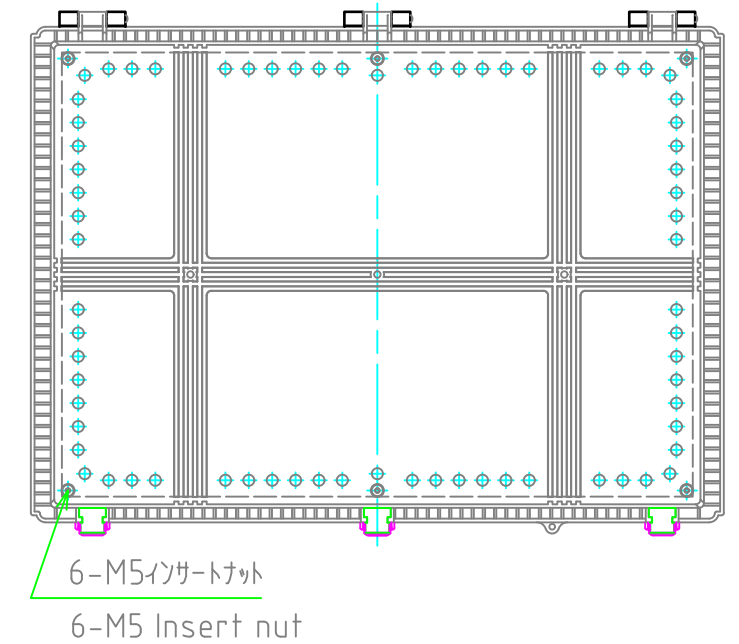
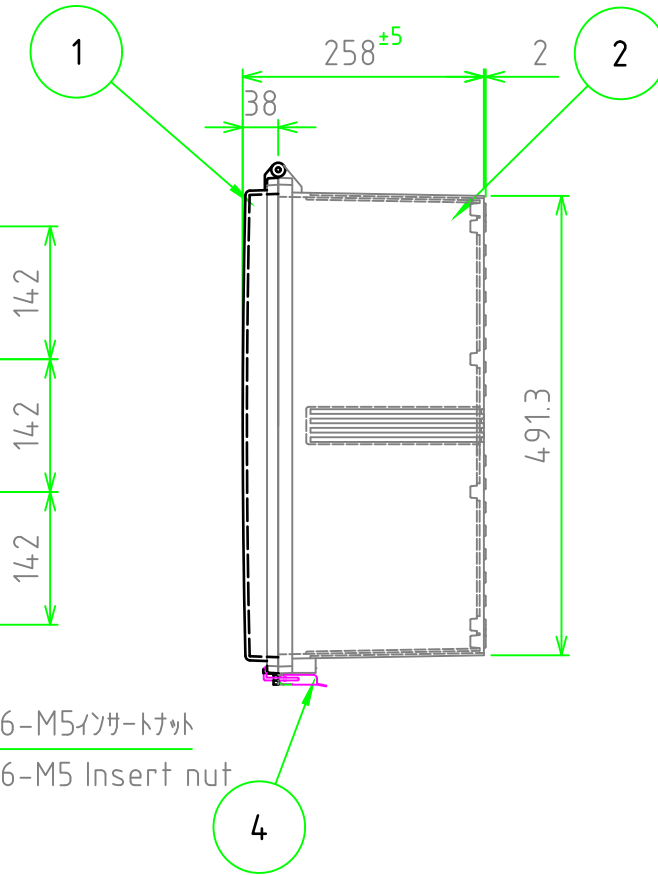


外視 / External View



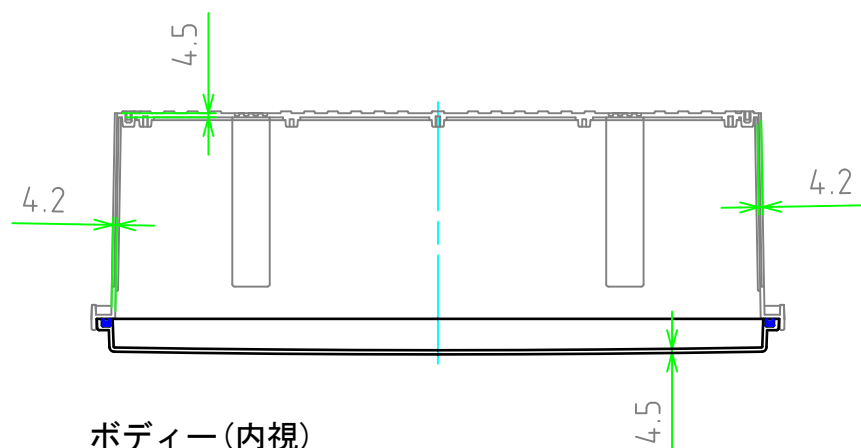
構成内容 / Components				〔文書番号: TY-34〕2008.02.08
No.	名称 / Part name	数量 / Pcs	材質 / Material	色・表面処理 / Color・Finish
1	トップカバー / Top cover	1	ABS樹脂 / ABS	ホワイトグレー / White gray
2	ボディー / Base	1	ABS樹脂 / ABS	ホワイトグレー / White gray
3	ガスケット / Gasket	1	ポリウレタン / Polyurethane	ブラック / Black
4	ラッチ / Latch	3	ステンレス / Stainless steel	無処理 / Unfinished
5	取付ベース用ビス (M5 x 10) Screw (M5 - 10)	6	鉄 Steel	三価クロム Trivalent chromate
6	外部取付足 Mounting bracket	6	ステンレス Stainless steel	無処理 Unfinished
7	外部取付用ビス (M5 x 10) Screw (M5 x 10)	6	鉄 Steel	三価クロム Trivalent chromate

テクニカルデータ / Technical Data	
保護等級 / Protection class	IP65
使用温度範囲 / Operating temperature	-10℃ ~ +60℃
燃焼性クラス / Flammability class	UL94HB



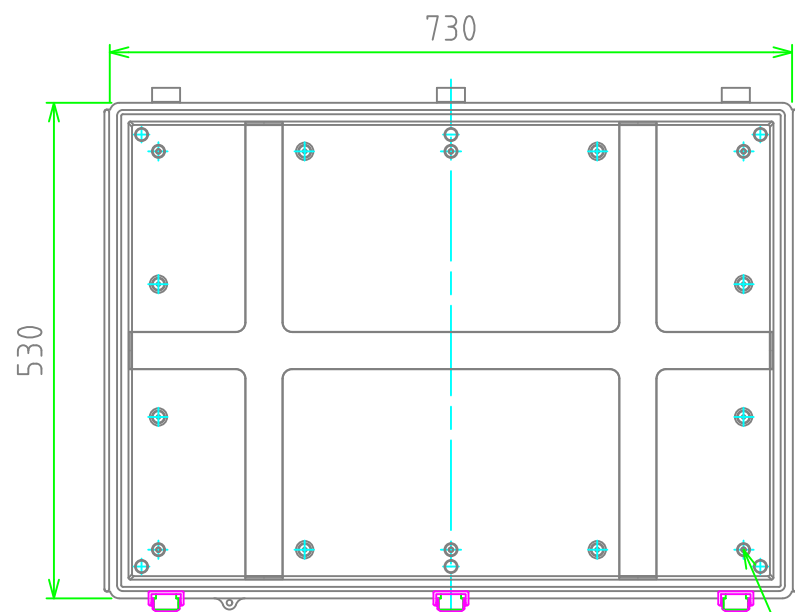
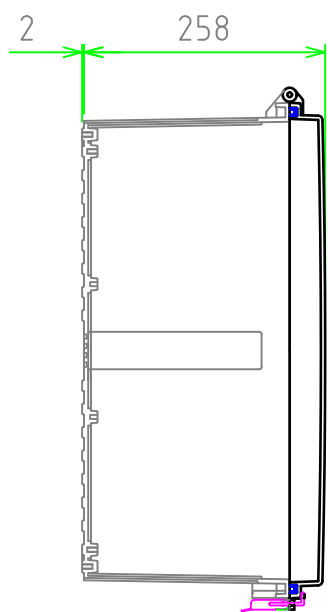
TAKACHI 株式会社タカチ電機工業 TAKACHI ELECTRONICS ENCLOSURE Co., LTD.			品名 / Title 防水・防塵開閉式ABSプラスチック IP65 LATCH-HINGED ABS PLASTIC BOX	 尺度 / Scale 1:8
承認 / Approved 中根	検図 / Checked 横田	製図 / Created 谷	型番 / Product number BCAP507025G	
			作成日 / Date 2024/04/01	

内視 / Internal View

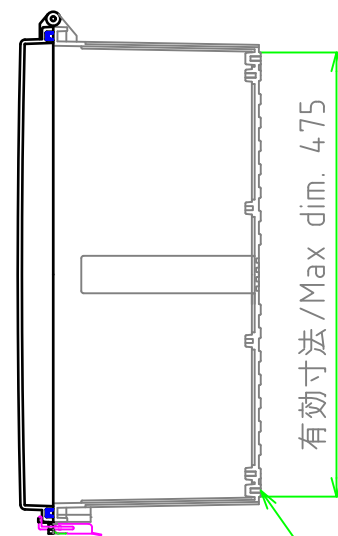


ボディ(内視)
Base (Internal View)

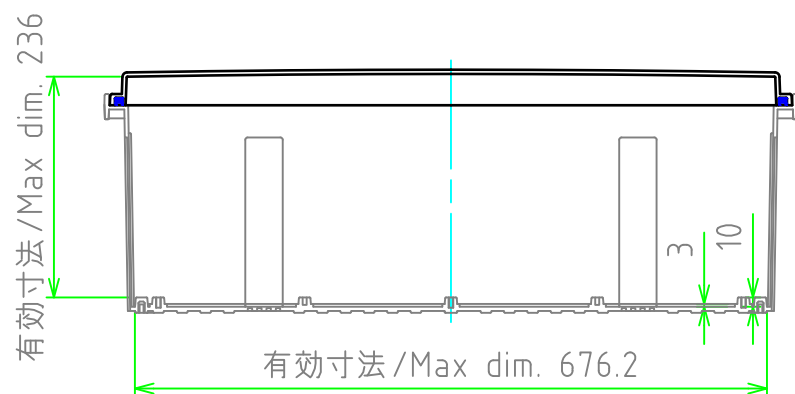
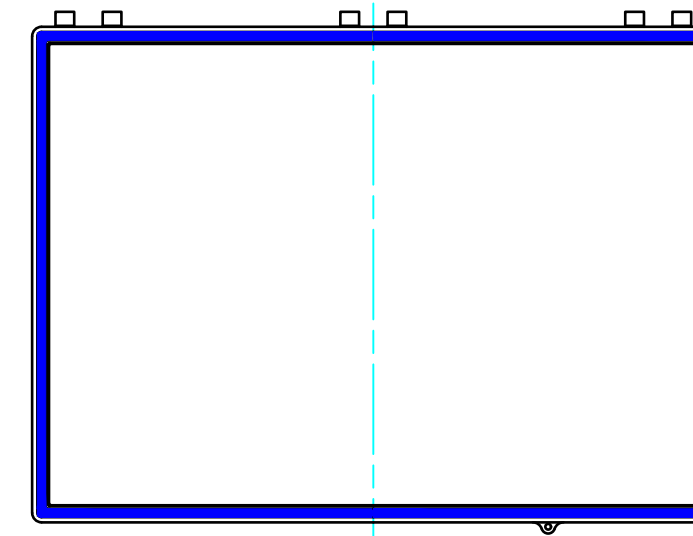
カバー(内視)
Cover (Internal View)



6-M5インサートナット
6-M5 Insert nut



6-M5インサートナット
6-M5 Insert nut



有効寸法/Max dim. 236

有効寸法/Max dim. 676.2

株式会社タカチ電機工業 TAKACHI ELECTRONICS ENCLOSURE Co., LTD.			品名/Title 防水・防塵開閉式ABSボックス IP65 LATCH-HINGED ABS PLASTIC BOX	
承認/Approved 中根	検図/Checked 横田	製図/Created 谷	型番/Product number BCAP507025G	
			作成日/Date 2024/04/01	ページ/Page 2 / 2