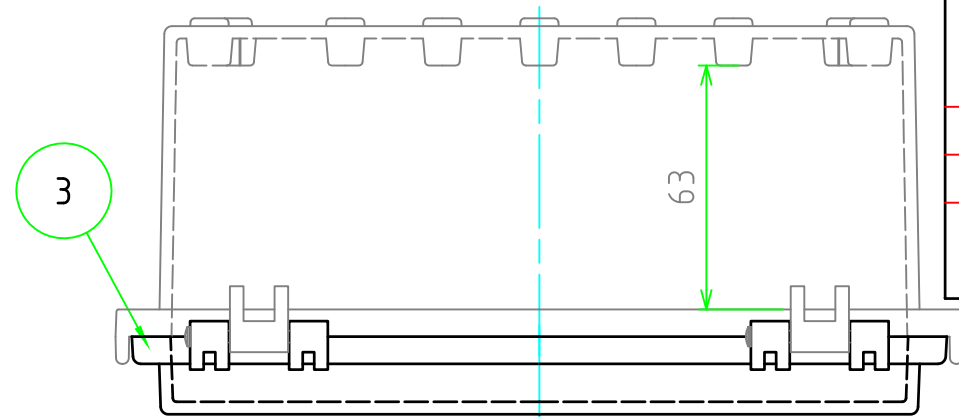


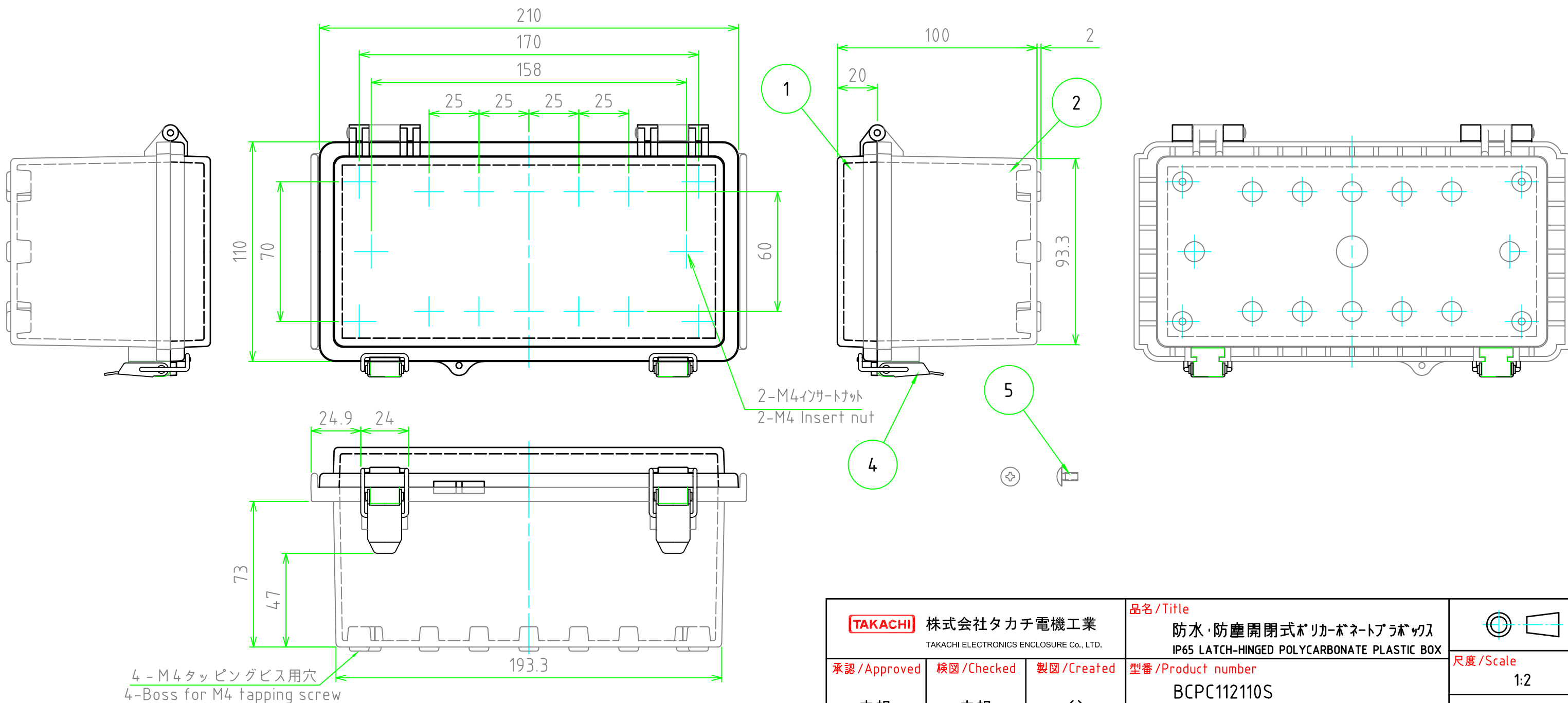
外視 / External View



構成内容 / Components				文書番号 / Document No.
No.	名称 / Part name	数量 / Pcs	材質 / Material	色・表面処理 / Color・Finish
1	トップカバー / Top cover	1	ポリカーボネート / Polycarbonate	ライトグレー / Light gray
2	ボディー / Base	1	ポリカーボネートグラスファイバー Glass fiber filled polycarbonate	ライトグレー Light gray
3	ガスケット / Gasket	1	ポリウレタン / Polyurethane	ブラック / Black
4	ラッチ / Latch	2	ステンレス / Stainless steel	無処理 / Unfinished
5	取付ベース用ビス (M4 x 8) Screw (M4 - 8)	2	鉄 Steel	三価クロム Trivalent chromate

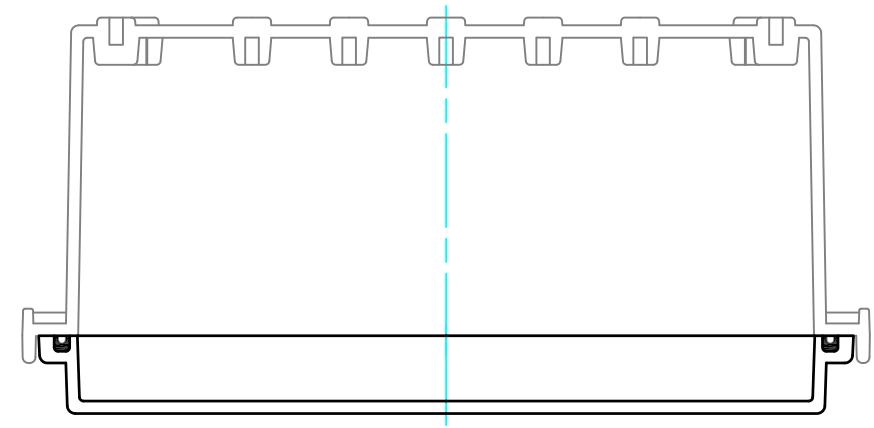
テクニカルデータ / Technical Data

保護等級 / Protection class	IP65
使用温度範囲 / Operating temperature	-20℃ ~ +75℃
可燃性クラス / Flammability class	UL94V-0



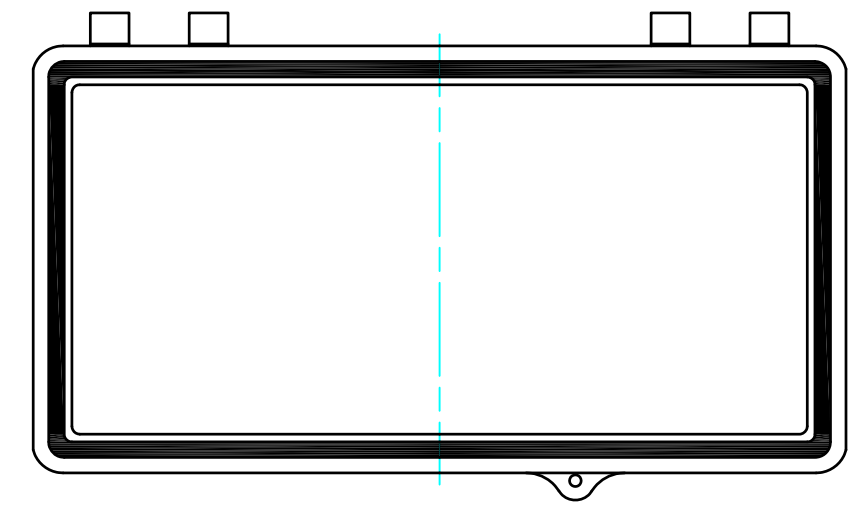
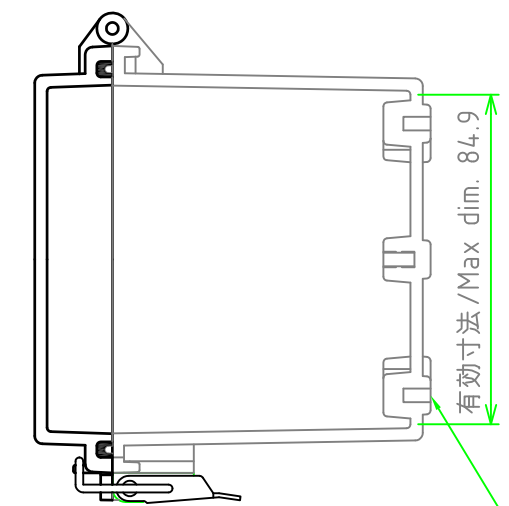
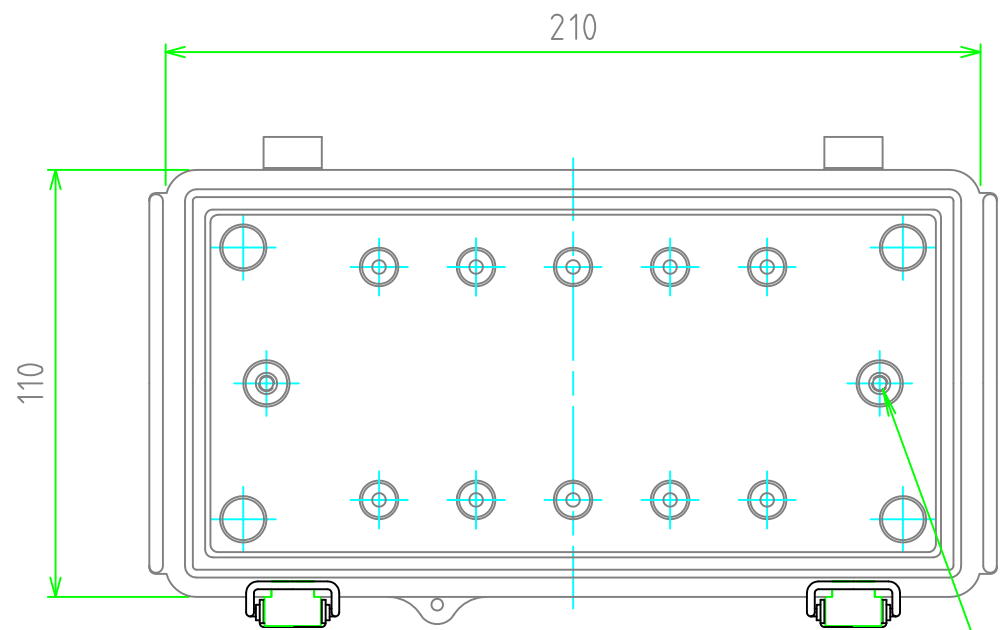
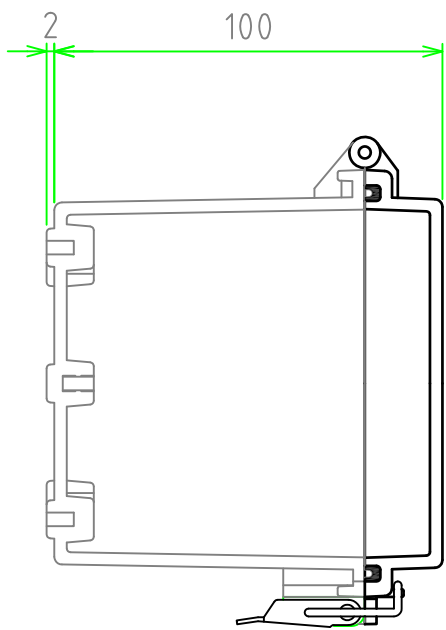
株式会社タカチ電機工業 <small>TAKACHI ELECTRONICS ENCLOSURE Co., LTD.</small>			品名 / Title 防水・防塵開閉式ポリカーボネートプラスチック IP65 LATCH-HINGED POLYCARBONATE PLASTIC BOX	尺度 / Scale 1:2
承認 / Approved	検図 / Checked	製図 / Created	型番 / Product number BCPC112110S	
中根	中根	谷	作成日 / Date 2019/06/03	1 / 2

内視 / Internal View



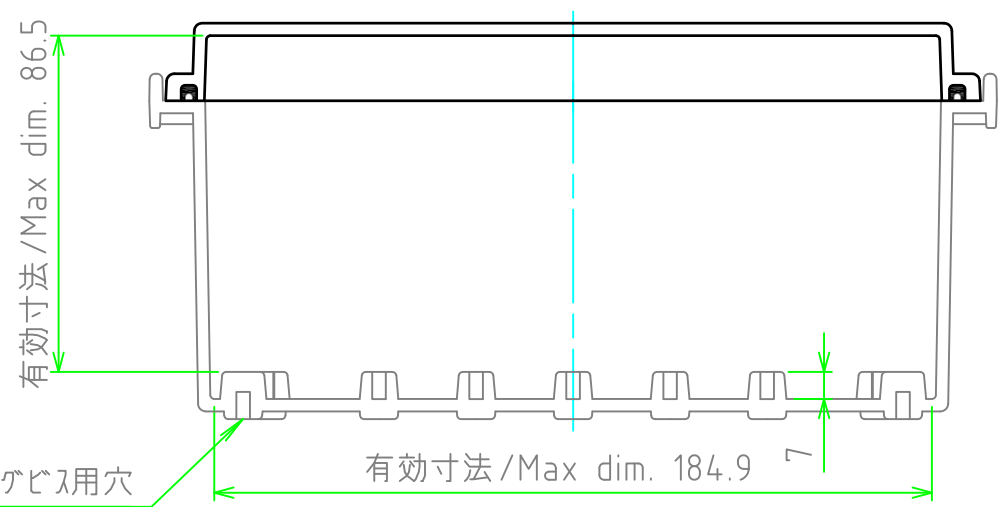
ボディー(内視)
Base (Internal View)

カバー(内視)
Cover (Internal View)



2-M4インサートナット
2-M4 Insert nut

4-M4タッピングビス用穴
4-Boss for M4 tapping screw



4-M4タッピングビス用穴
4-Boss for M4 tapping screw

有効寸法 / Max dim. 184.9

株式会社タカチ電機工業 TAKACHI ELECTRONICS ENCLOSURE Co., LTD.			品名 / Title 防水・防塵開閉式ポリカーボネートボックス IP65 LATCH-HINGED POLYCARBONATE PLASTIC BOX	
承認 / Approved	検図 / Checked	製図 / Created	型番 / Product number BCPC112110S	
中根	中根	谷	作成日 / Date 2019/06/03	2 / 2