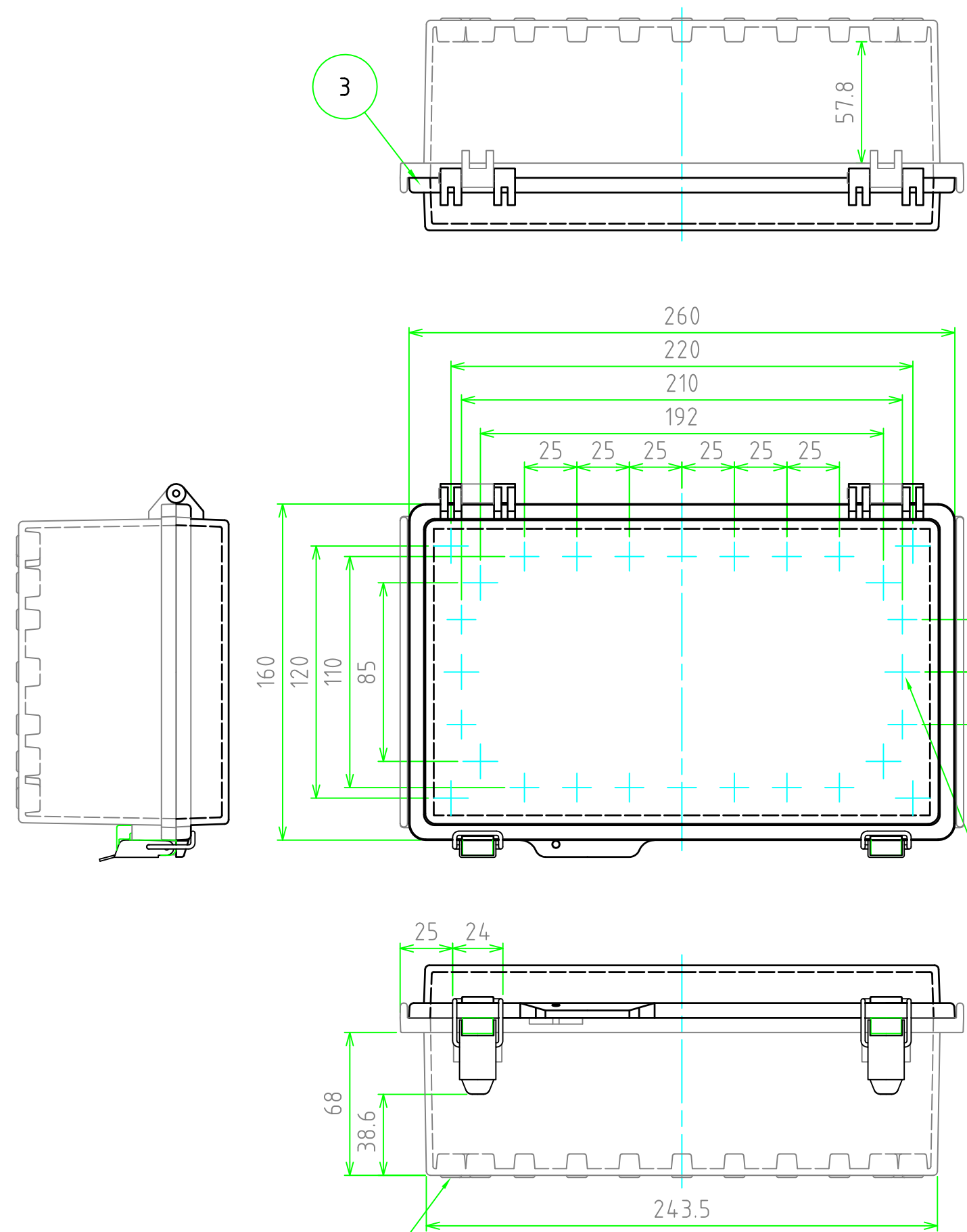


外視 / External View



構成内容 / Components				文書番号 / TY-34)2008.02.08
No.	名称 / Part name	数量 / Pcs	材質 / Material	色・表面処理 / Color・Finish
1	トップカバー / Top cover	1	ポリカーボネート / Polycarbonate	ライトグレー / Light gray
2	ボディー / Base	1	ポリカーボネートグラスファイバー Glass fiber filled polycarbonate	ライトグレー Light gray
3	ガスケット / Gasket	1	ポリウレタン / Polyurethane	ブラック / Black
4	ラッチ / Latch	2	ステンレス / Stainless steel	無処理 / Unfinished
5	取付ベース用ビス (M4 x 8) Screw(M4 - 8)	2	鉄 Steel	三価クロム Trivalent chromate

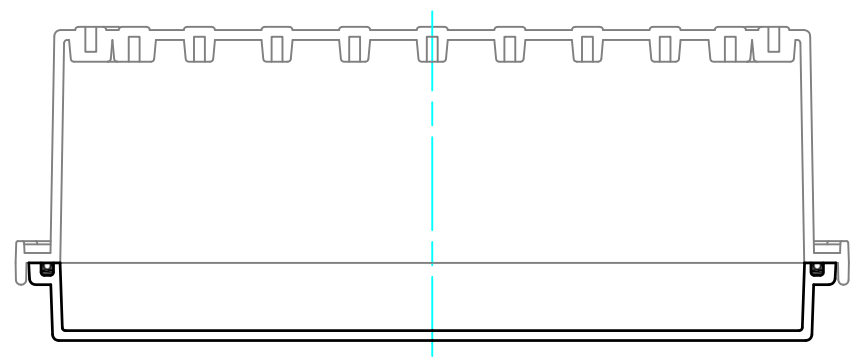
テクニカルデータ / Technical Data	
保護等級 / Protection class	IP65
使用温度範囲 / Operating temperature	-20℃ ~ +75℃
可燃性クラス / Flammability class	UL94V-0

2-M4インサートナット  
2-M4 Insert nut

4-M4タッピングビス用穴  
4-Boss for M4 tapping screw

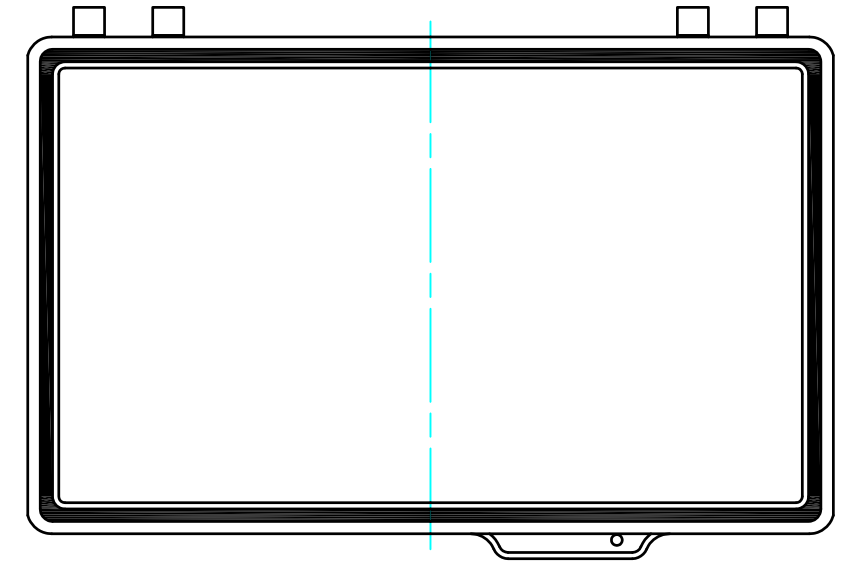
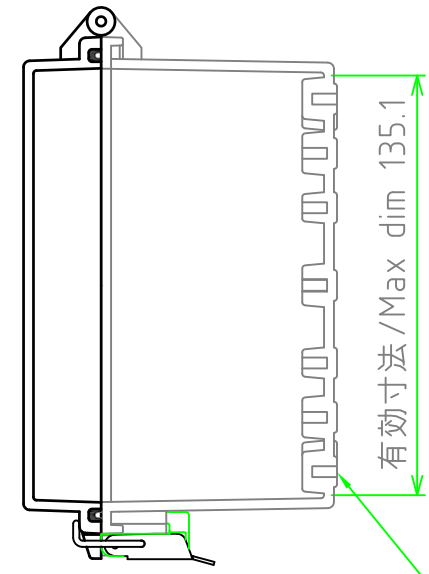
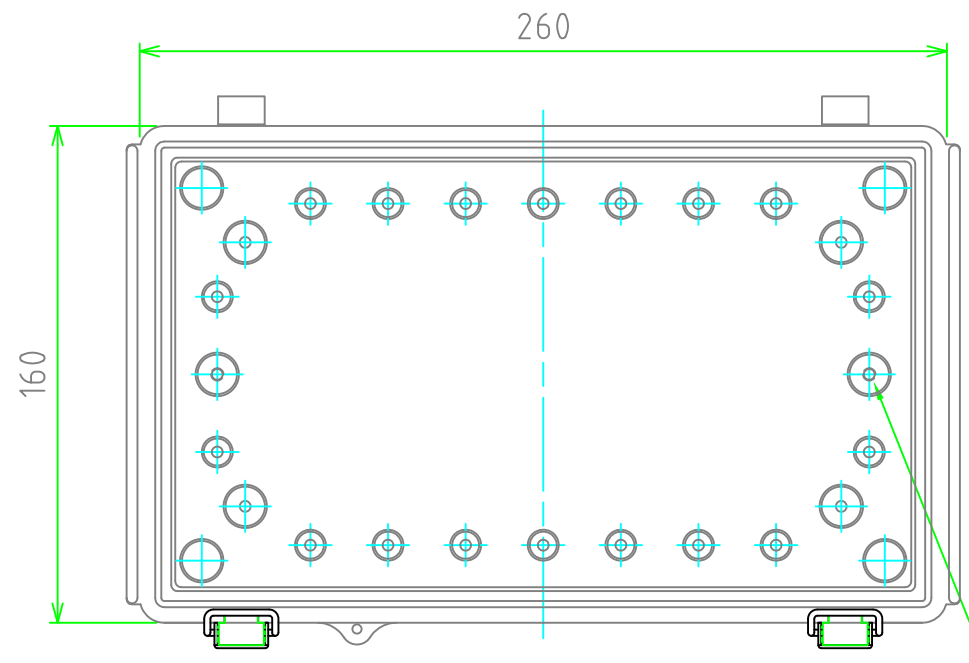
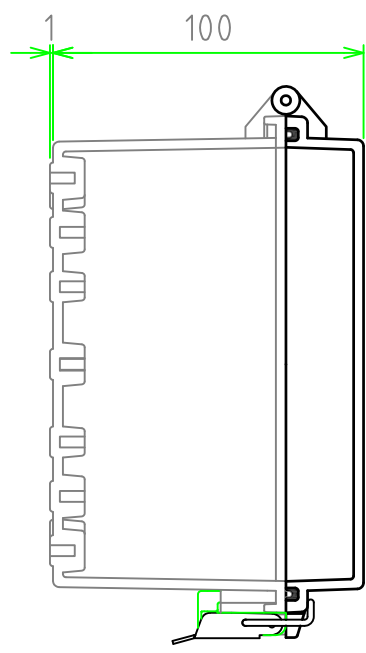
<b>株式会社タカチ電機工業</b> <small>TAKACHI ELECTRONICS ENCLOSURE Co., LTD.</small>			品名 / Title <b>防水・防塵開閉式ポリカーボネートプラスチックボックス</b> IP65 LATCH-HINGED POLYCARBONATE PLASTIC BOX	尺度 / Scale 1:2.5
承認 / Approved 中根	検図 / Checked 中根	製図 / Created 谷	型番 / Product number BCPC162610S 作成日 / Date 2020/06/26	

内視 / Internal View



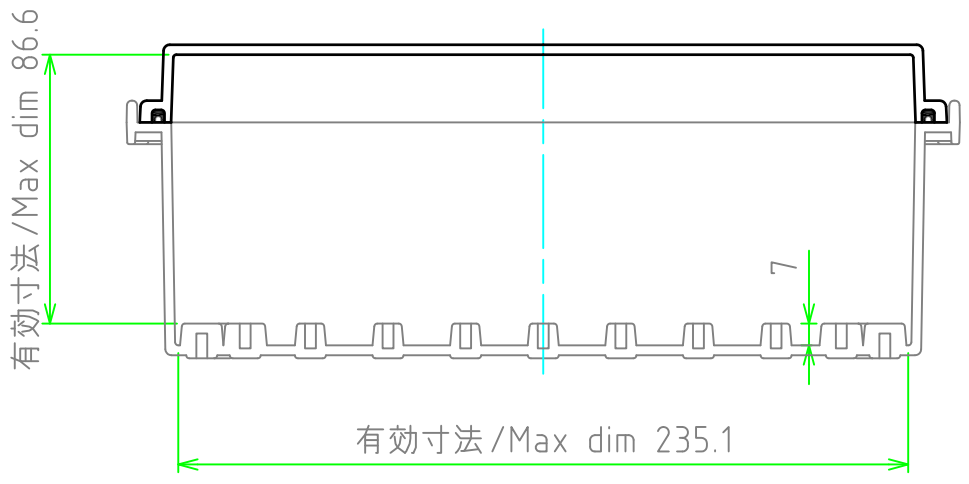
ボディー (内視)  
Base (Internal View)

カバー (内視)  
Cover (Internal View)



2-M4インサートナット  
2-M4 Insert nut

4-M4タッピングビス用穴  
4-Boss for M4 tapping screw



<b>株式会社タカチ電機工業</b> <small>TAKACHI ELECTRONICS ENCLOSURE Co., LTD.</small>			品名 / Title <b>防水・防塵開閉式ポリカーボネートボックス</b> IP65 LATCH-HINGED POLYCARBONATE PLASTIC BOX	尺度 / Scale 1:2.5
承認 / Approved	検図 / Checked	製図 / Created	型番 / Product number BCPC162610S	
中根	中根	谷	作成日 / Date 2020/06/26	2 / 2