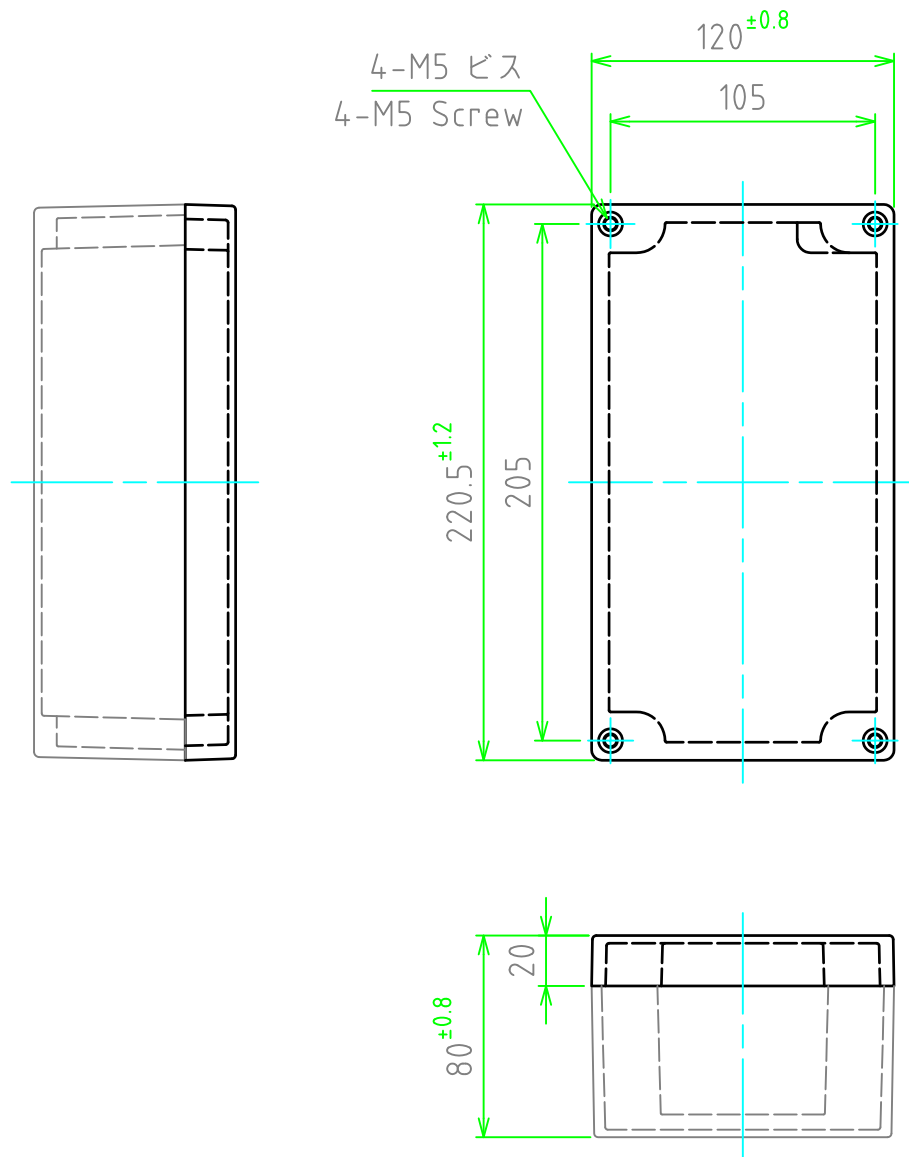
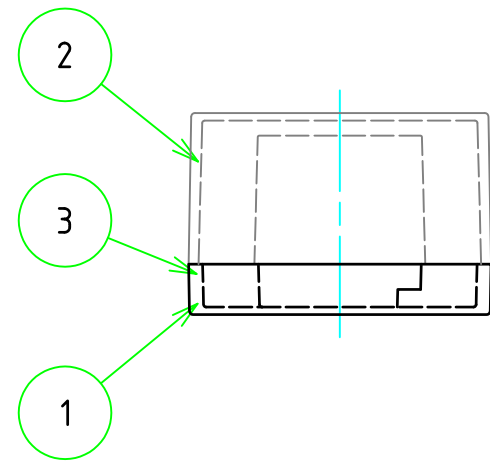


外視 / External View



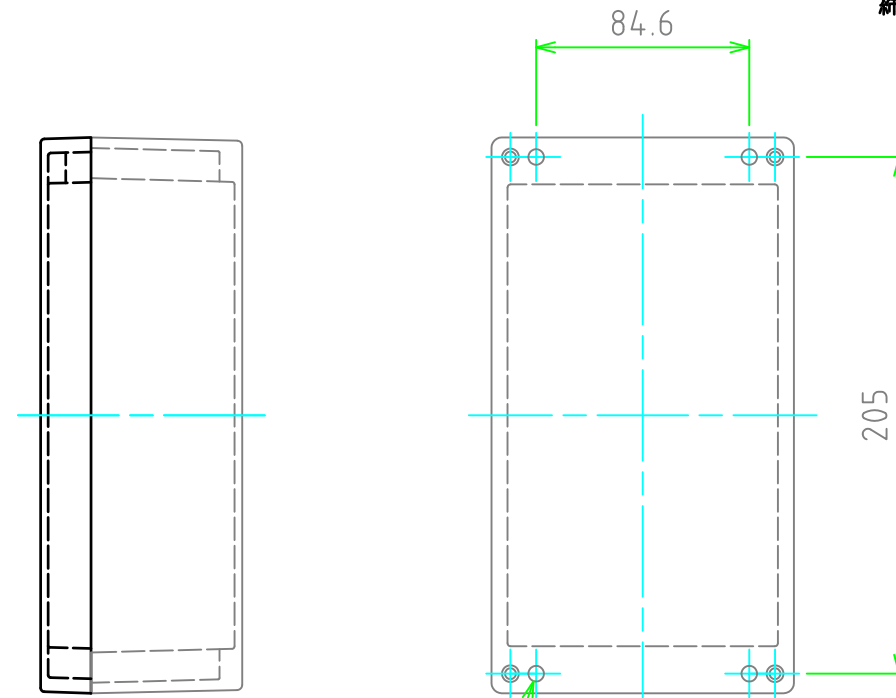
構成内容 / Components				【文書番号: TY-34】2008.02.08
No.	名称 / Part name	数量 / Pcs	材質 / Material	色・表面処理 / Color・Finish
1	トップカバー Top cover	1	アルミダイキャスト ADC12 Diecast aluminium ADC12	ライトグレー・粉体塗装 Light gray・Powder coated 無処理 / Unfinished
2	ボディー Base	1	アルミダイキャスト ADC12 Diecast aluminium ADC12	ライトグレー・粉体塗装 Light gray・Powder coated 無処理 / Unfinished
3	ガスケット O-ring gasket	1	シリコンOリング (硬度30°) Silicone (hardness30°)	ブラック Black
4	取付ビス (M5) Screw(M5)	4	ステンレス Stainless steel	無処理 Unfinished
5	アースビス (M4 x 5) Earthing screw(M4 - 5)	2	鉄 Steel	ニッケルメッキ Nickel plated

■テクニカルデータ / Technical Data■

保護等級 / Protection class : IP67

使用温度範囲 / Operating temperature : -40℃ ~ +105℃

締付トルク / Recommended torque : 1.0N・m



ナベビス (Pan head screw)

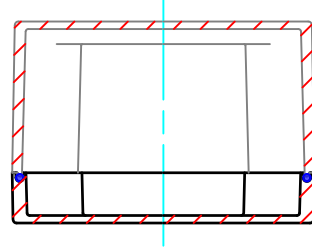
4-φ6.2 外部取付用穴  
4-φ 6.2 for mounting bracket

色仕様 (型番末尾口) / Color Type (End of product number口)		
記号 / Code	トップカバー / Top cover	ボディー / Base
G	ライトグレー / Light gray	ライトグレー / Light gray
N	無処理 / Unfinished	無処理 / Unfinished

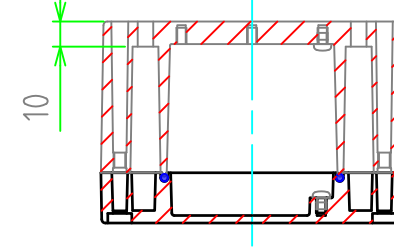
<b>株式会社タカチ電機工業</b> TAKACHI ELECTRONICS ENCLOSURE Co., LTD.			<b>品名 / Title</b> 防水・防塵アルミダイキャストボックス IP67 DIECAST ALUMINIUM BOX	
承認 / Approved	検図 / Checked	製図 / Created	<b>型番 / Product number</b> BDN12-22-8口	<b>尺度 / Scale</b> 1:3
	王	中根	<b>作成日 / Date</b> 2022/08/19	1 / 2

内視 / Internal View

C-C

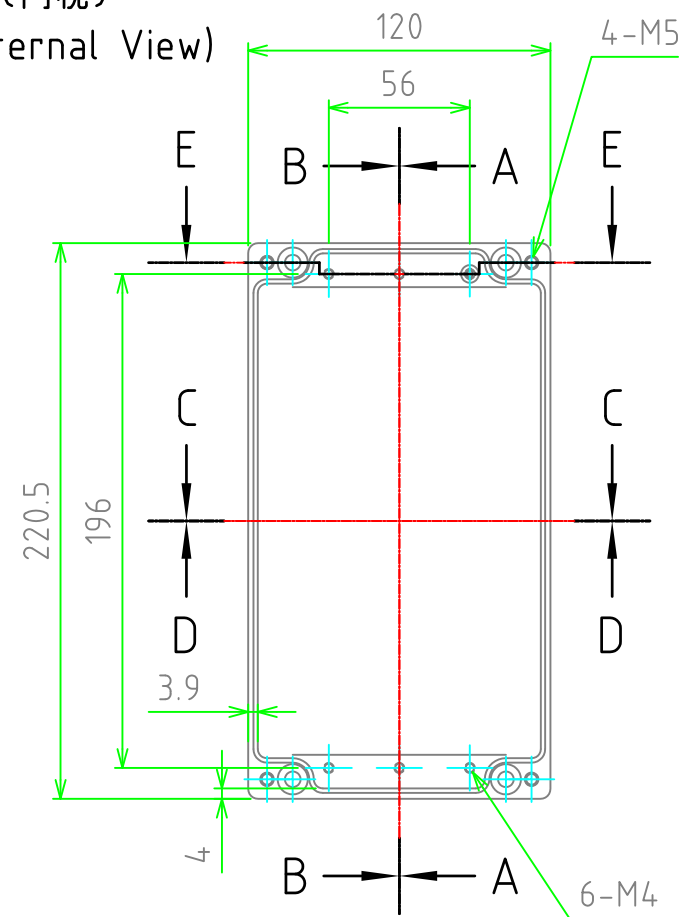
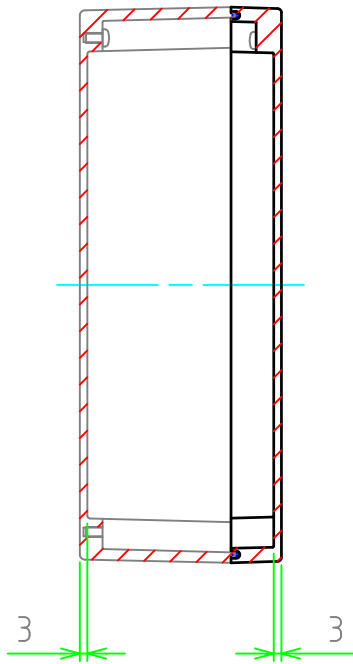


E-E



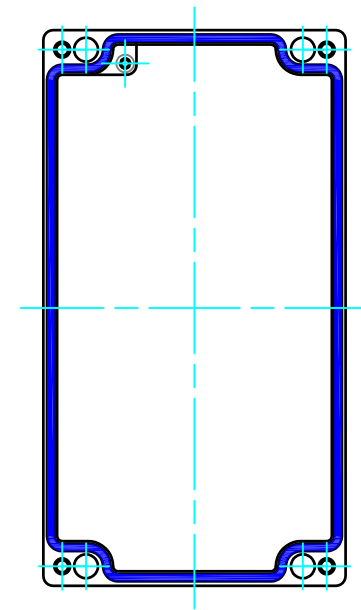
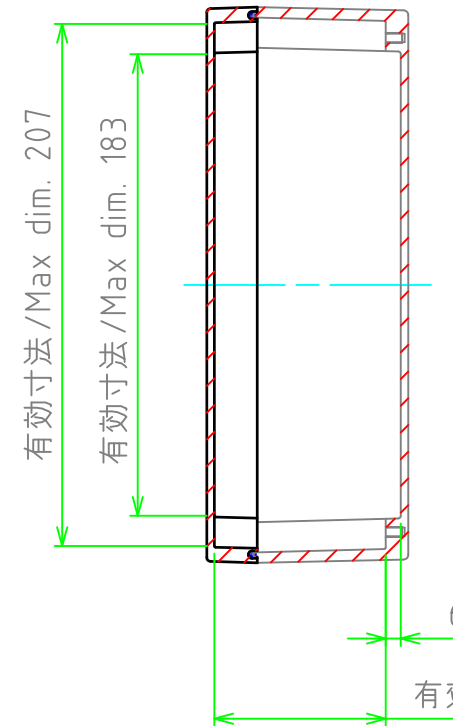
ボディー（内視）  
Base (Internal View)

B-B

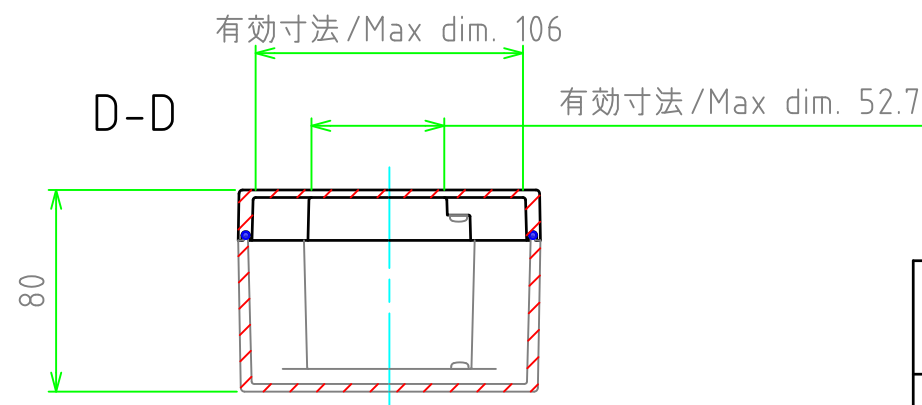


トップカバー（内視）  
Top cover (Internal View)

A-A



D-D



株式会社タカチ電機工業 TAKACHI ELECTRONICS ENCLOSURE Co., LTD.			品名 / Title 防水・防塵アルミダイキャストボックス IP67 DIECAST ALUMINIUM BOX	尺度 / Scale 1:3
承認 / Approved	検図 / Checked	製図 / Created	型番 / Product number BDN12-22-8G / BDN12-22-8N	
	王	中根	作成日 / Date 2022/08/19	2 / 2