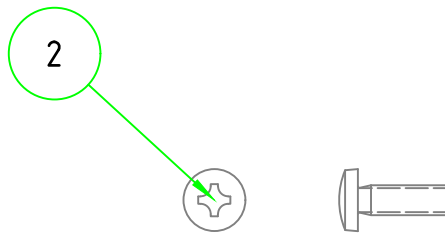
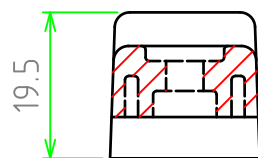
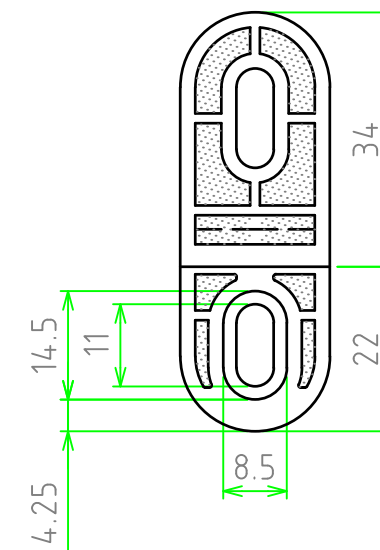
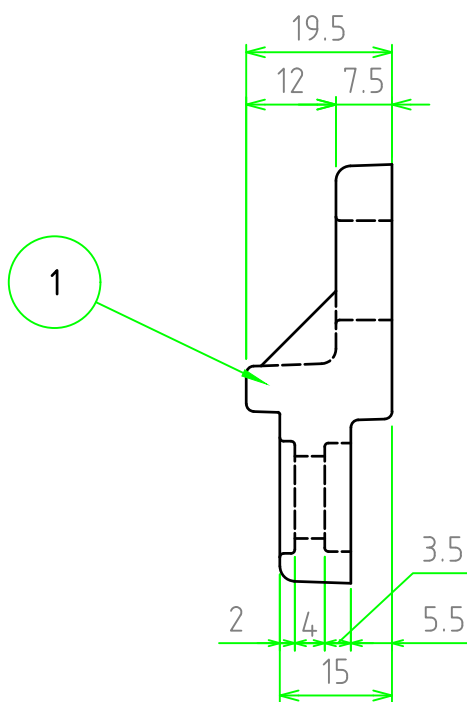
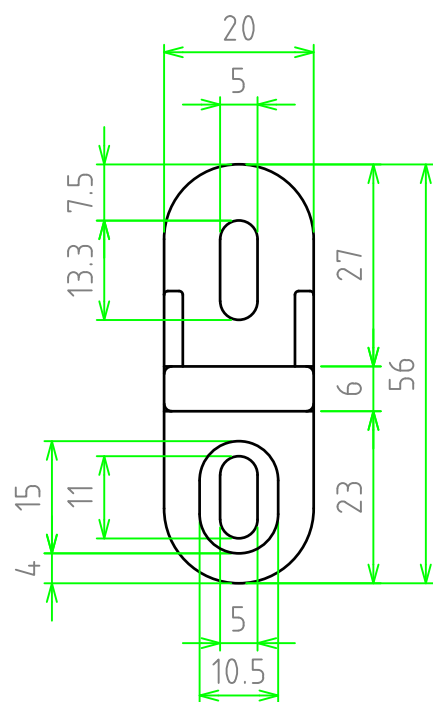
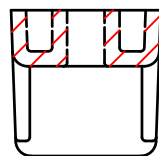


構成内容 / Components

No.	名称 / Part name	数量 / Pcs	材質 / Material	色・表面処理 / Color・Finish
1	外部取付足 / Mounting bracket	4	ABS樹脂 / ABS ポリカーボネートグラスファイバー Glass fiber filled polycarbonate	ホワイトグレー / White gray ライトグレー / Light gray
2	取付ビス (M4 × 12バインドタッピング) Screw (M4 - 12 Binding head self tapping)	4	ステンレス Stainless steel	無処理 Unfinished



色仕様 (型番末尾口) / Color Type (End of product number口)		
記号 / Code	色 / Color	材質 / Material
G	ホワイトグレー / White gray	ABS樹脂 / ABS
S	ライトグレー / Light gray	ポリカーボネートグラスファイバー Glass fiber filled polycarbonate

株式会社タカチ電機工業 <small>TAKACHI ELECTRONICS ENCLOSURE Co., LTD.</small>			品名 / Title 樹脂製外部取付足 PLASTIC MOUNTING BRACKET	尺度 / Scale 1:1
承認 / Approved	検図 / Checked	製図 / Created	型番 / Product number BFL-1口	
中根	中根	谷	作成日 / Date 2022/11/10	1 / 1