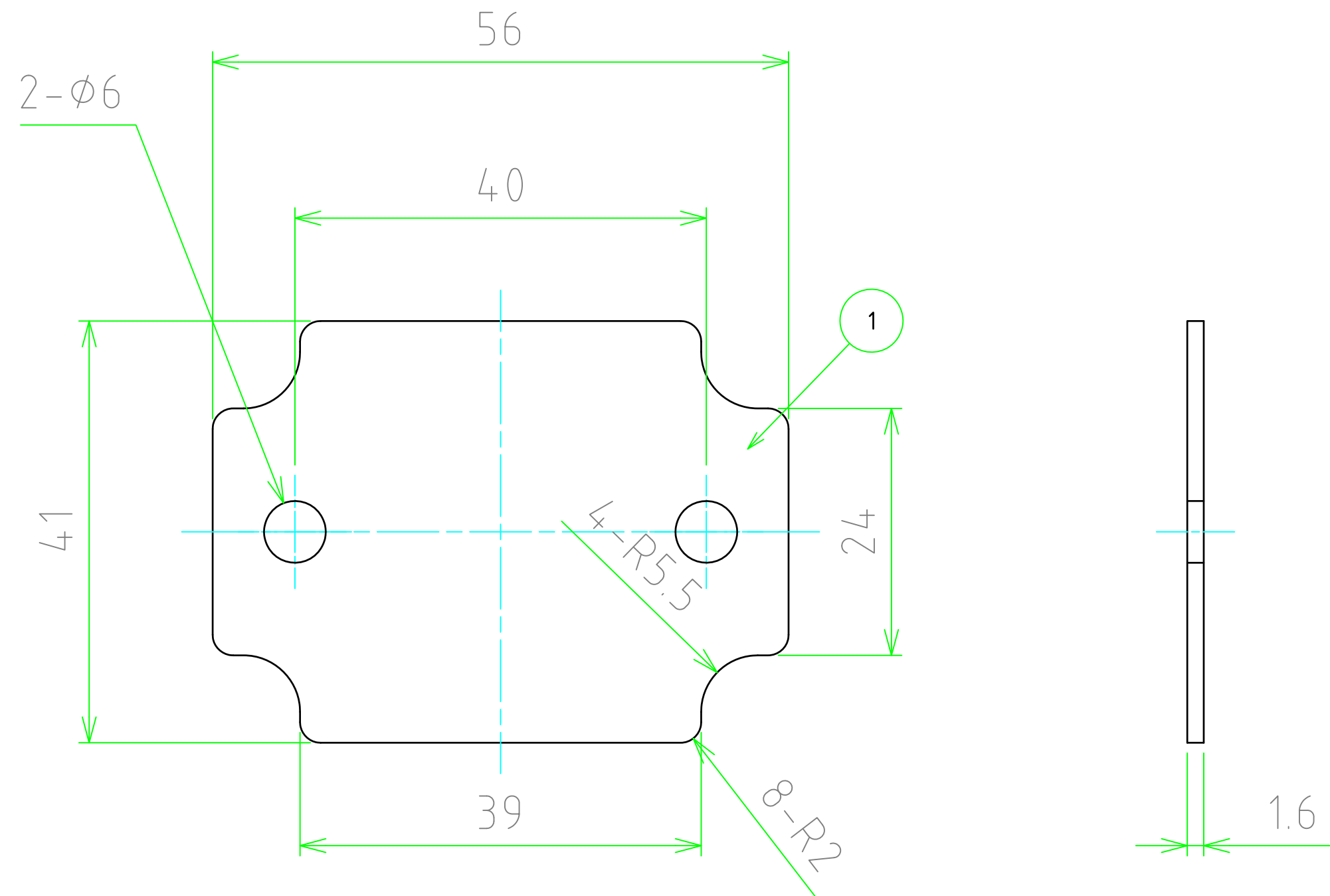


No.	名称 / Part name	数量 / Pcs	材質 / Material	色・表面処理 / Color・Finish
1	鉄製取付ベース Steel mounting plate	1	鋼板 SECC	ジンコート21 Zinc coated



株式会社タカチ電機工業 TAKACHI ELECTRONICS ENCLOSURE Co., LTD.			品名 / Title 鉄製取付ベース STEEL MOUNTING PLATE	
承認 / Approved	検図 / Checked	製図 / Created	型番 / Product number BMP0506Z	
	中根	谷	作成日 / Date 2017/05/22	尺度 / Scale 2:1
				1 / 1