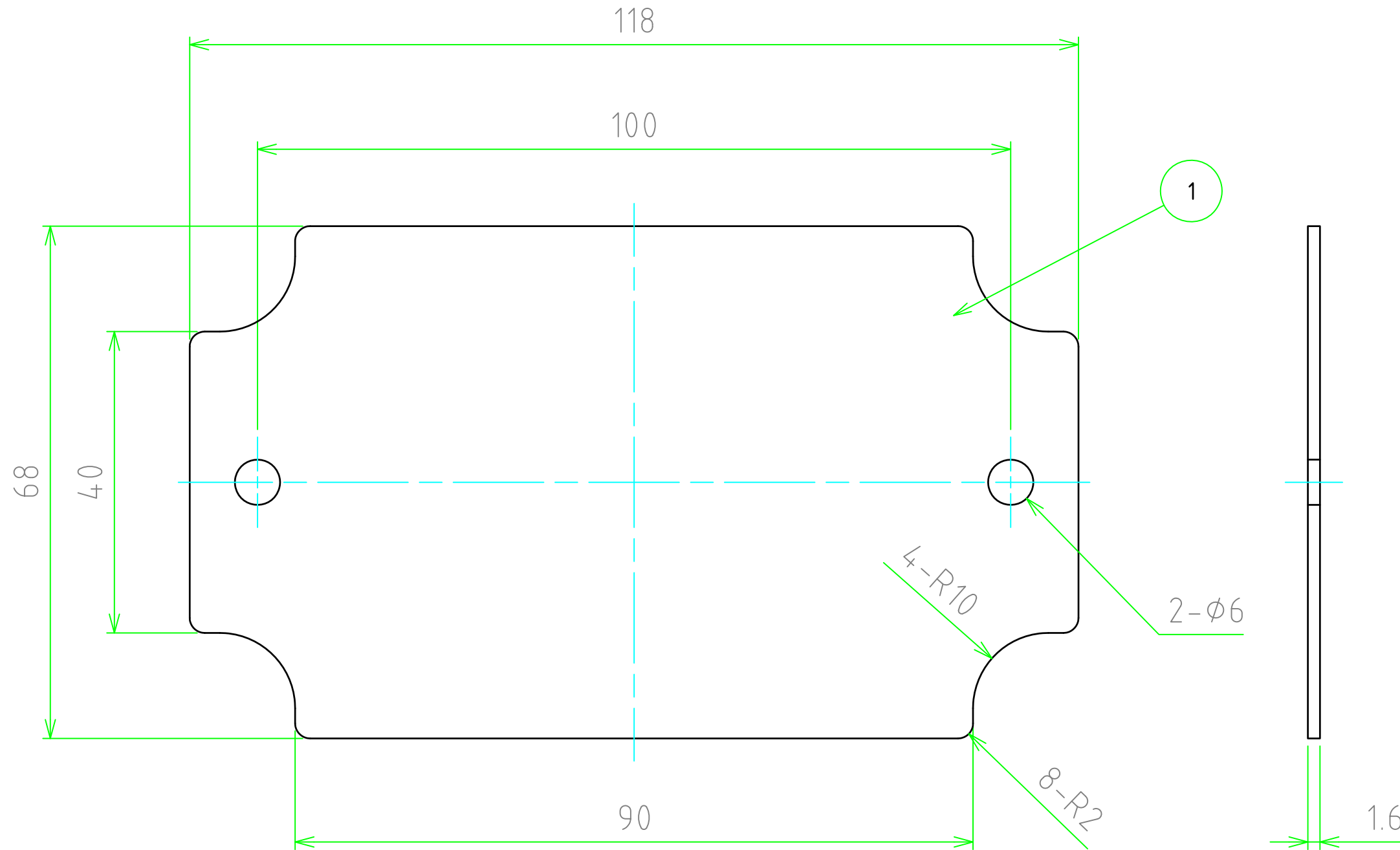


No.	名称 / Part name	数量 / Pcs	材質 / Material	色・表面处理 / Color・Finish
1	鉄製取付ベース Steel mounting plate	1	鋼板 SECC	ジンコート21 Zinc coated



株式会社タカチ電機工業 <small>TAKACHI ELECTRONICS ENCLOSURE Co., LTD.</small>			品名 / Title 鉄製取付ベース STEEL MOUNTING PLATE	
承認 / Approved	検図 / Checked	製図 / Created	型番 / Product number BMP0813Z	
中根	中根	谷	作成日 / Date 2020/07/13	1 / 1