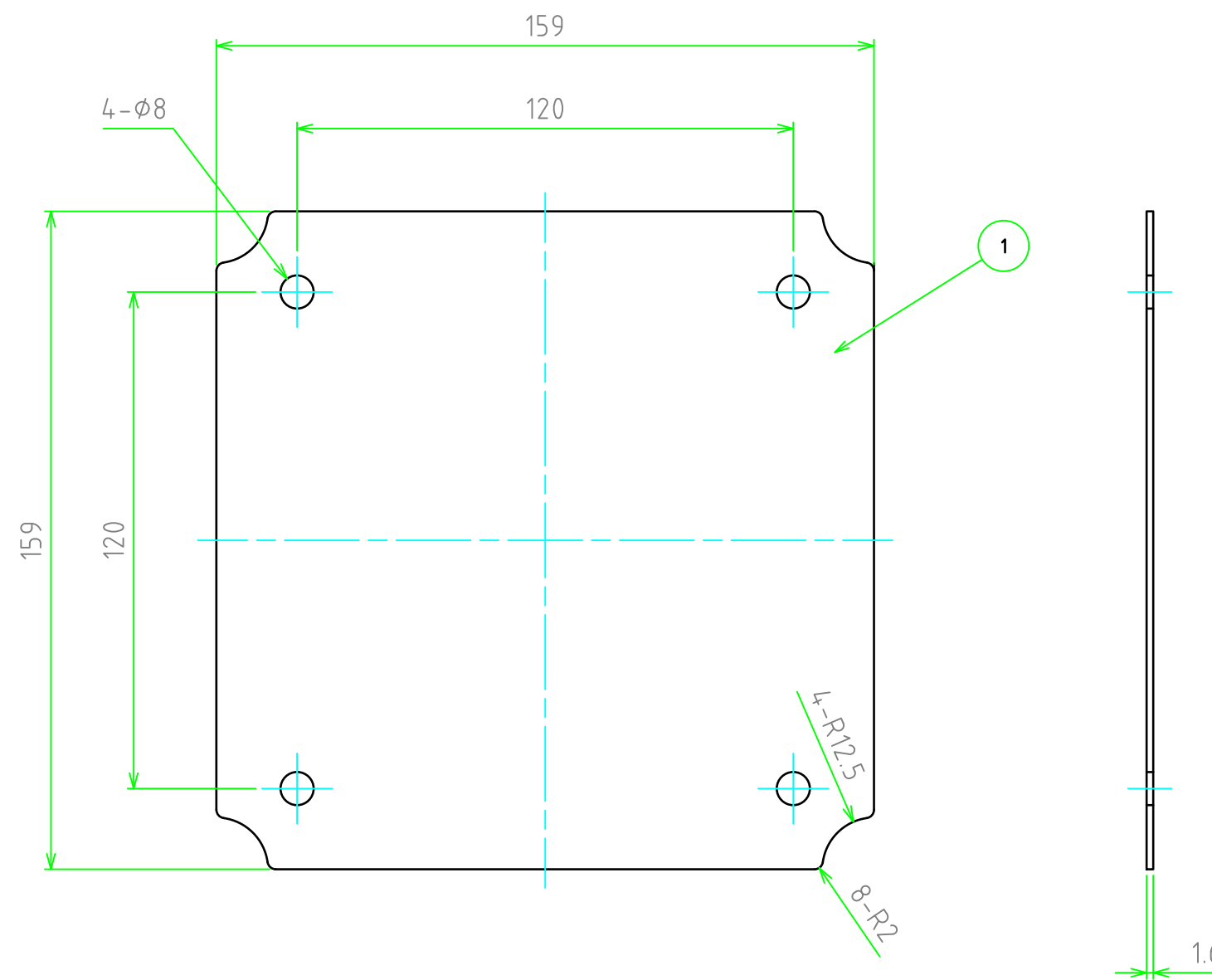


No.	名称 / Part name	数量 / Pcs	材質 / Material	色・表面処理 / Color・Finish
1	鉄製取付ベース Steel mounting plate	1	鋼板 SECC	ジンコート21 Zinc coated
	取付ベース用ビス(M5 x 8) Screw(M5 - 8)	4	鉄 Steel	三価クロメート Trivalent chromate



株式会社タカチ電機工業 <small>TAKACHI ELECTRONICS ENCLOSURE Co., LTD.</small>			品名/Title 鉄製取付ベース STEEL MOUNTING PLATE	
承認/Approved 中根	検図/Checked 横田	製図/Created 谷	型番/Product number BMP1919Z	
			作成日/Date 2023/11/21	ページ/Page 1 / 1
<small>本図面の著作権は株式会社タカチ電機工業に帰属します。 / Copyright (C) TAKACHI ELECTRONICS ENCLOSURE CO., LTD. All Rights Reserved.</small>				