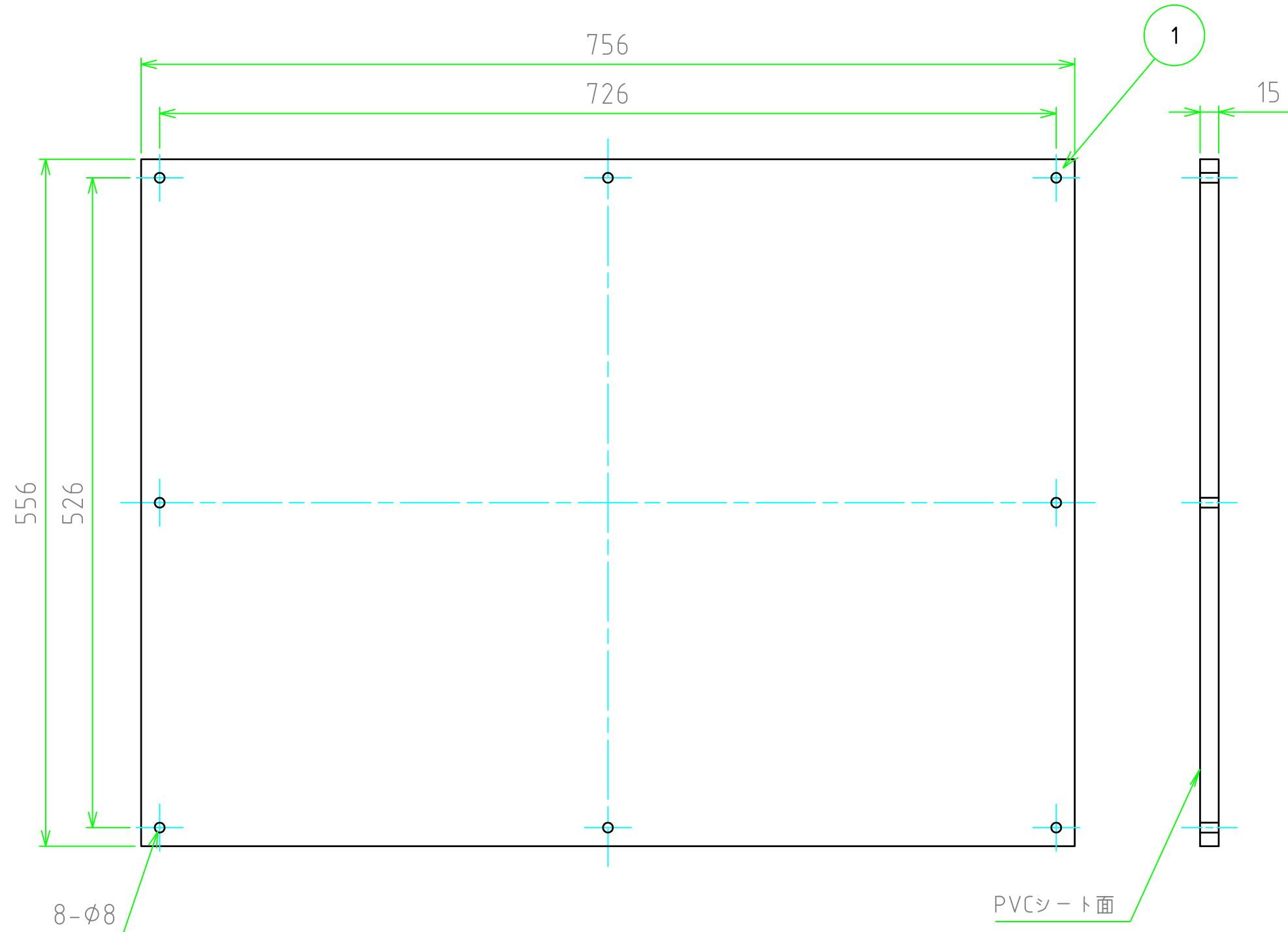


構成内容 / Components

No.	名称 / Part name	数量 / Pcs	材質 / Material	色・表面処理 / Color・Finish
1	木製取付ベース Wooden mounting plate	1	パーティクルボード Wood board	目盛付シート Scaled sheet
2	取付ビス M6 × 20 Screw M6 × 20	8	鉄 Steel	三価クロメート Trivalent chromate



株式会社タカチ電機工業 TAKACHI ELECTRONICS ENCLOSURE Co., LTD.			品名 / Title 木製取付ベース WOODEN MOUNTIG PLATE	尺度 / Scale 1:4
承認 / Approved	検図 / Checked	製図 / Created	型番 / Product number BMP6080W	
	中根	谷	作成日 / Date 2022/02/17	1 / 1