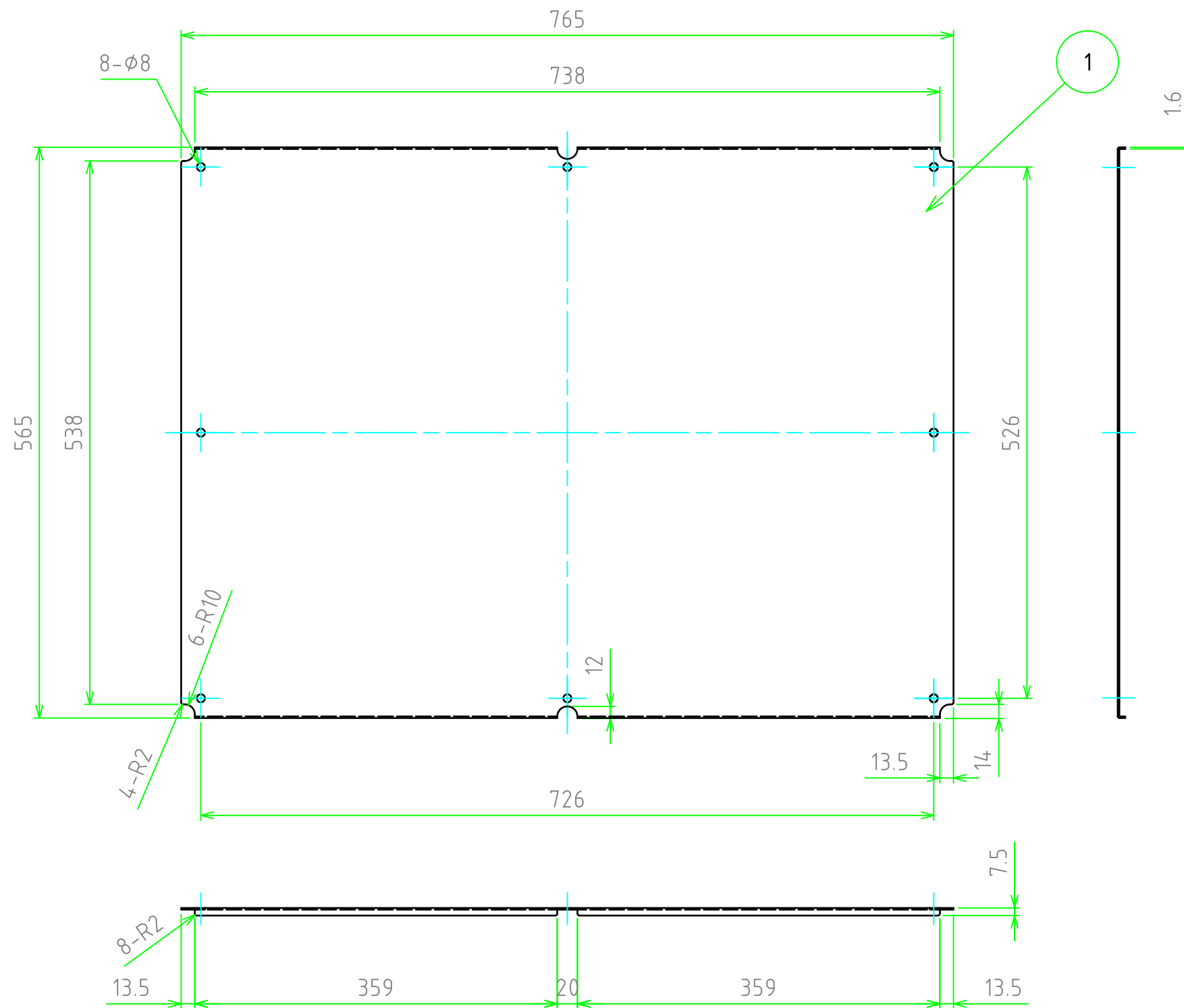

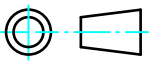


No.	名称 / Part name	数量 / Pcs	材質 / Material	色・表面処理 / Color・Finish
1	鉄製取付ベース Steel mounting plate	1	鋼板 SECC	ジンコート21 Zinc coated



 株式会社タカチ電機工業 <small>TAKACHI ELECTRONICS ENCLOSURE Co., LTD.</small>			品名 / Title 鉄製取付ベース STEEL MOUNTING PLATE	 尺度 / Scale 1:5
承認 / Approved	検図 / Checked	製図 / Created	型番 / Product number BMP6080Z	
中根	中根	谷	作成日 / Date 2023/02/15	1 / 1