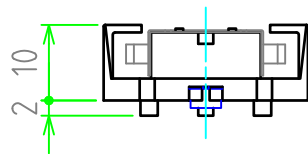
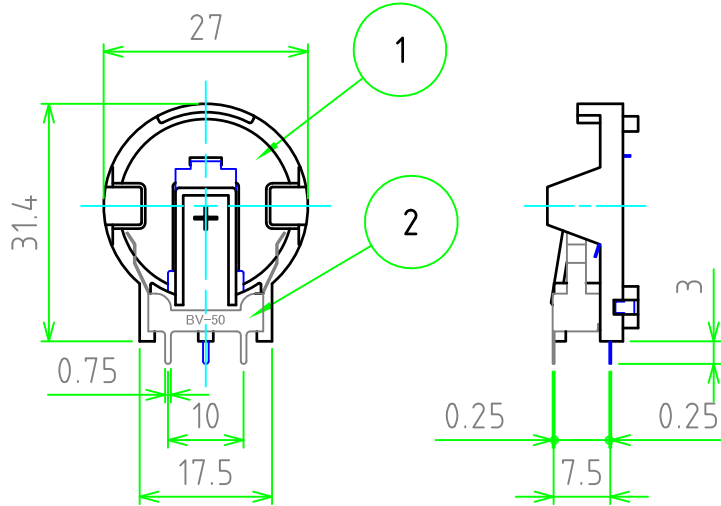


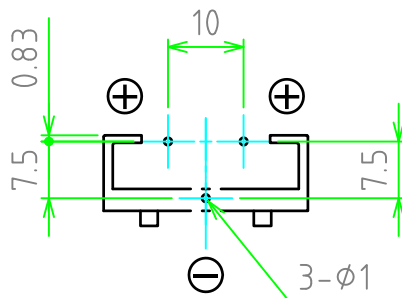
照番	名称	個数	材質	色・表面処理
1	ボディ	1	ポリフェリノオキサイド (UL94V-0)	ブラック
2	端子	2	ステンレス $\pm 0.25$	ニッケルメッキ

■テクニカルデータ■

適用電池	CR2450×1個
使用温度範囲	-20℃ ~ 70℃



基板取付穴ピッチ



	品名	BV-50N型コイン電池ホルダ - ピンタイプ	株式会社タカチ電機工業		
	尺度	1:1	承認	検図	製図
	作成日	2014/06/24	型番	高地 (一)	中根
			図番		