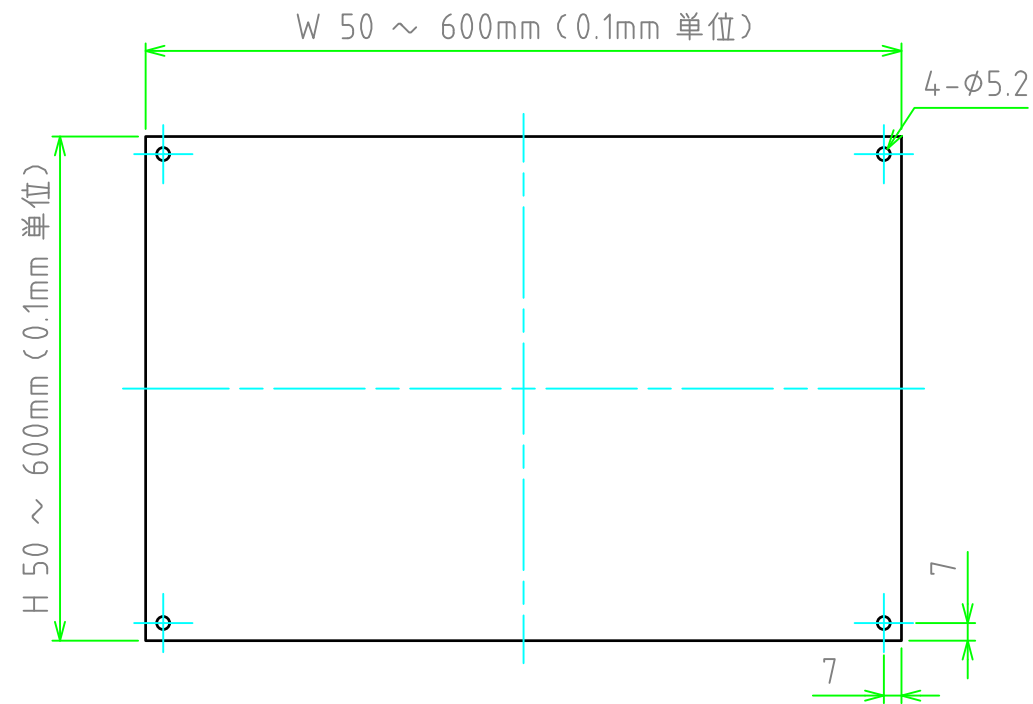


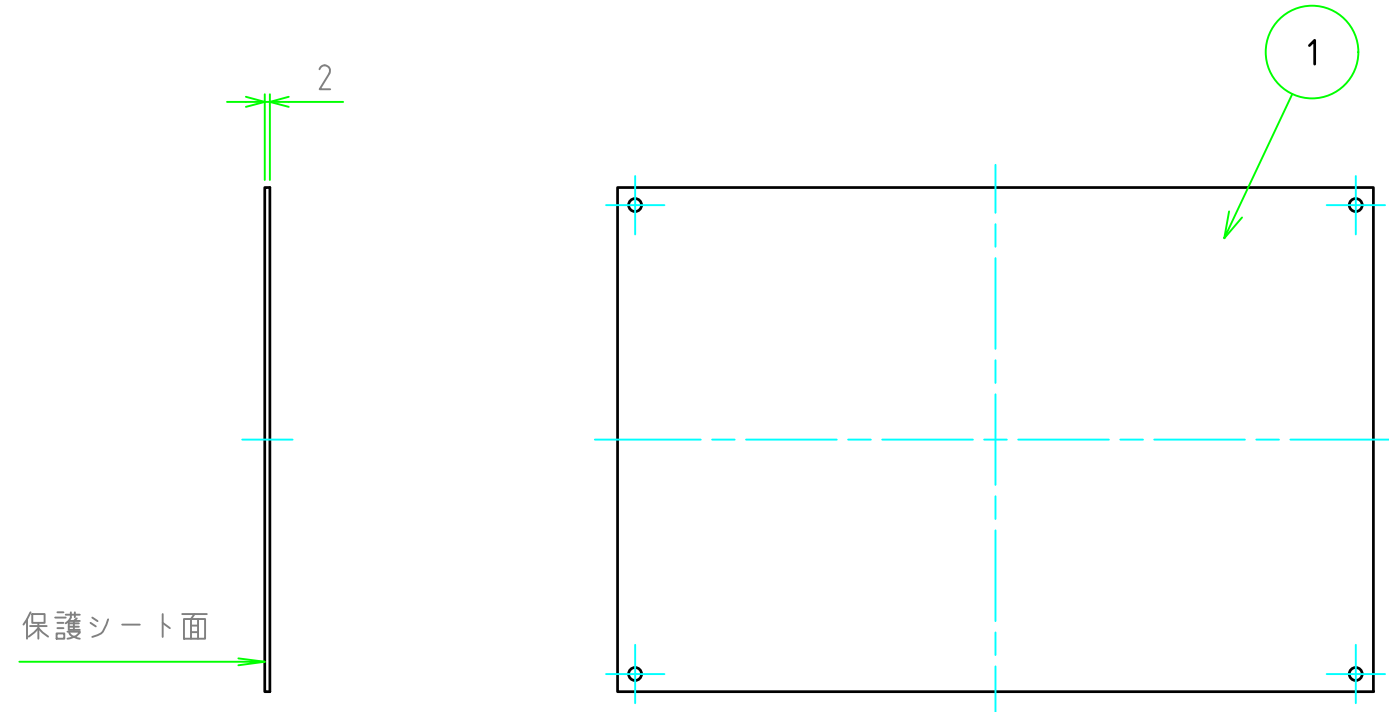
構成内容

No.	名称	数量	材質	色・表面処理
1	パネル	1	A1100P	メタリックシルバー / 片面塗装-裏面導通処理

パネル表面(塗装面)



パネル裏面



パネル型番 / Product Number

CAF  W -  H - M 20 L N  
 色・板厚 取付穴 コーナー

寸法制限範囲 / W H
50 ~ 600

色仕様	
記号	色
M	メタリックシルバー

切断寸法公差	
50 ~ 400mm	±0.3
400.1 ~ 600mm	±0.4

株式会社タカチ電機工業 <small>TAKACHI ELECTRONICS ENCLOSURE Co., LTD.</small>			品名/Title 塗装付フリーサイズアルミパネル	
承認/Approved 中根	検図/Checked 野村	製図/Created 岡本	型番/Product number CAF□-□-M20LN	
			作成日/Date 2023/01/24	ページ/Page 1 / 1