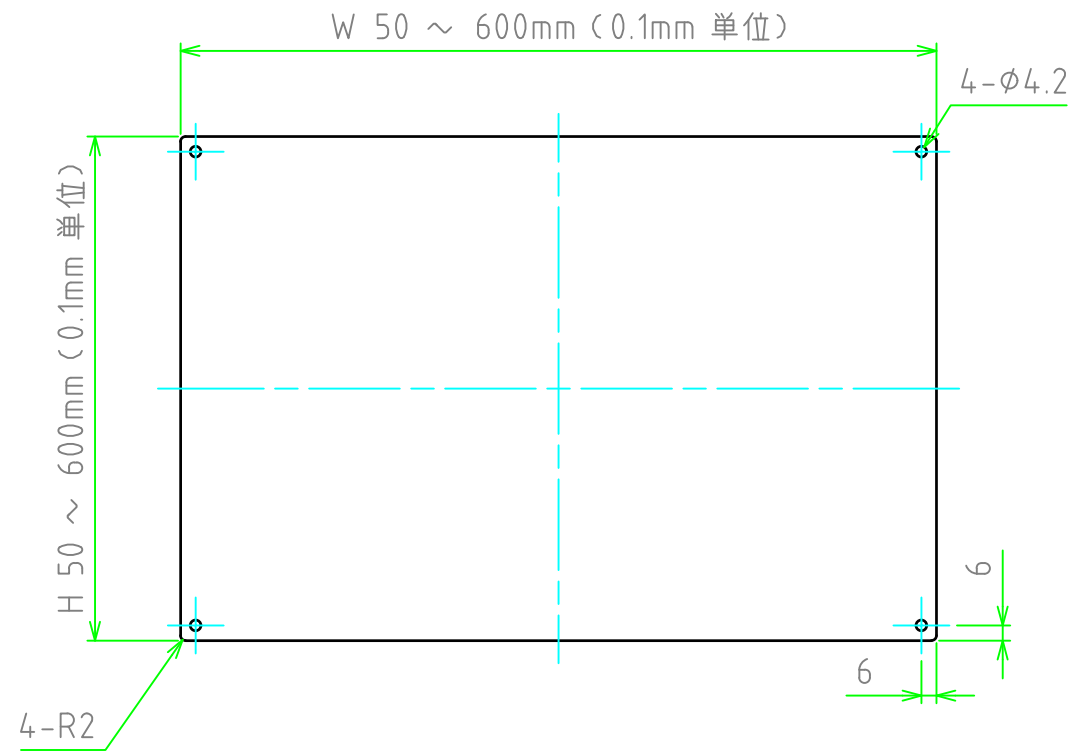
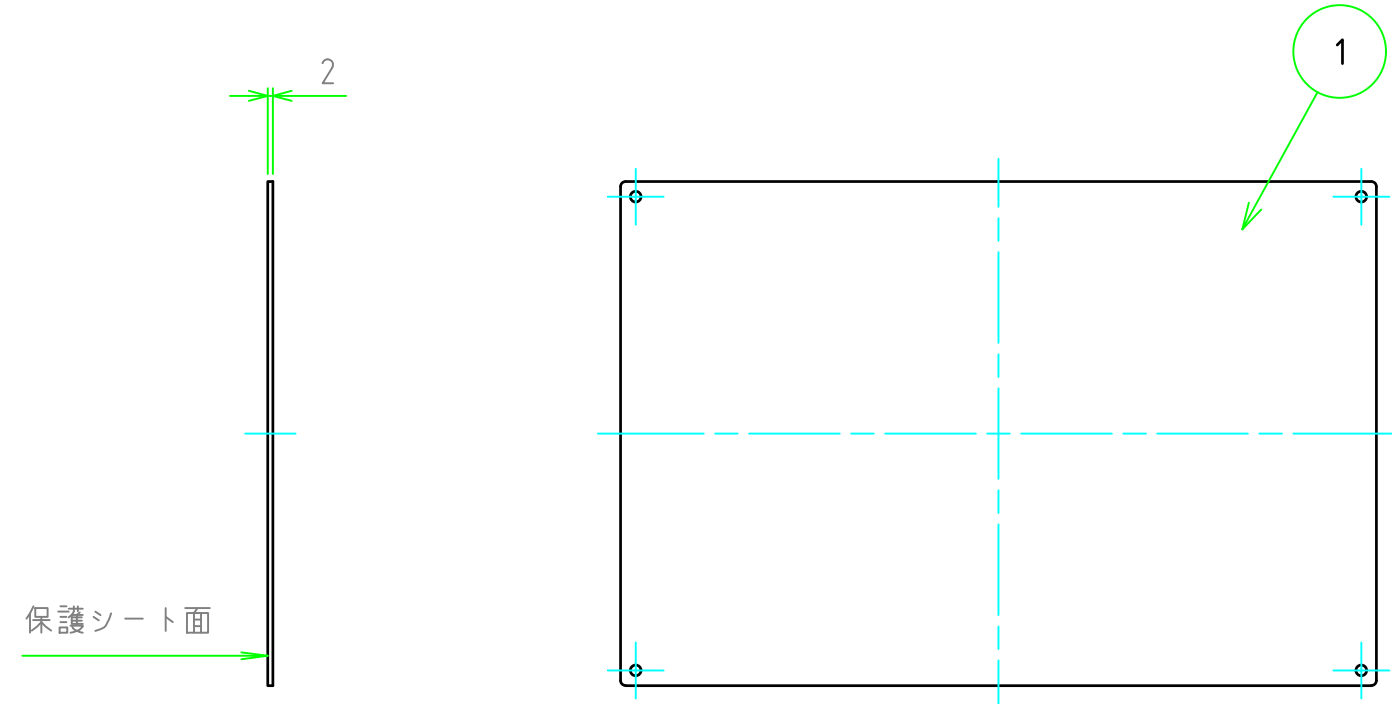


| No. | 名称  | 数量 | 材質     | 色・表面処理                  |
|-----|-----|----|--------|-------------------------|
| 1   | パネル | 1  | A1100P | メタリックシルバー / 片面塗装-裏面導通処理 |

パネル表面(塗装面)



パネル裏面



パネル型番 / Product Number

CAF  W -  H - M 20 M 2  
 色・板厚 取付穴 コーナー

| 寸法制限範囲 / W H |
|--------------|
| 50 ~ 600     |

| 色仕様 |           |
|-----|-----------|
| 記号  | 色         |
| M   | メタリックシルバー |

| 切断寸法公差        |      |
|---------------|------|
| 50 ~ 400mm    | ±0.3 |
| 400.1 ~ 600mm | ±0.4 |

|  |                  |                  |                                   |                   |
|--|------------------|------------------|-----------------------------------|-------------------|
| 株式会社タカチ電機工業<br>TAKACHI ELECTRONICS ENCLOSURE Co., LTD. |                  |                  | 品名/Title<br>塗装付フリーサイズアルミパネル       |                   |
| 承認/Approved<br>中根                                      | 検図/Checked<br>野村 | 製図/Created<br>岡本 | 型番/Product number<br>CAF□-□-M20M2 |                   |
|  |                  |                  | 作成日/Date<br>2023/01/25            | ページ/Page<br>1 / 1 |