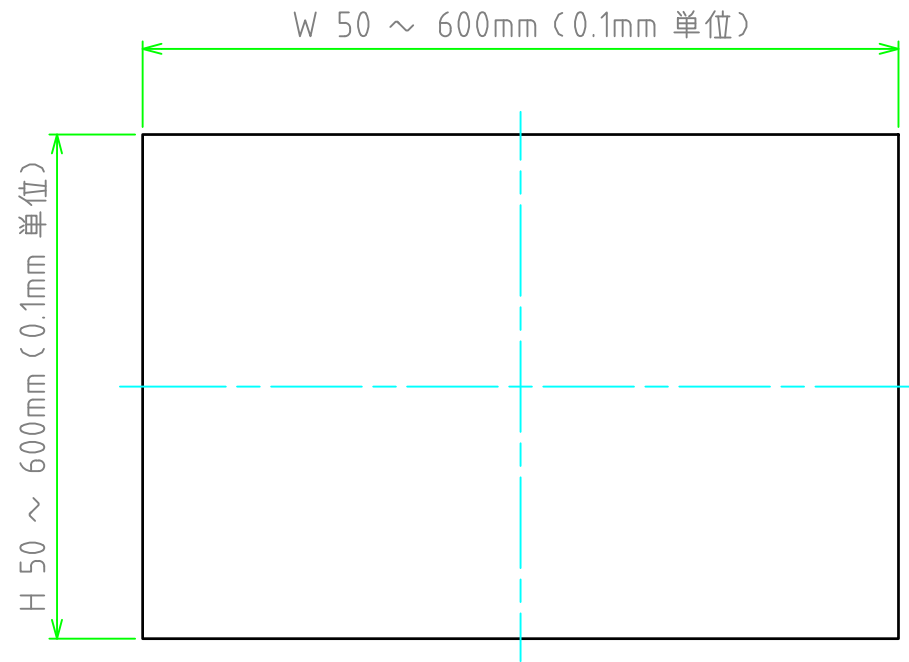


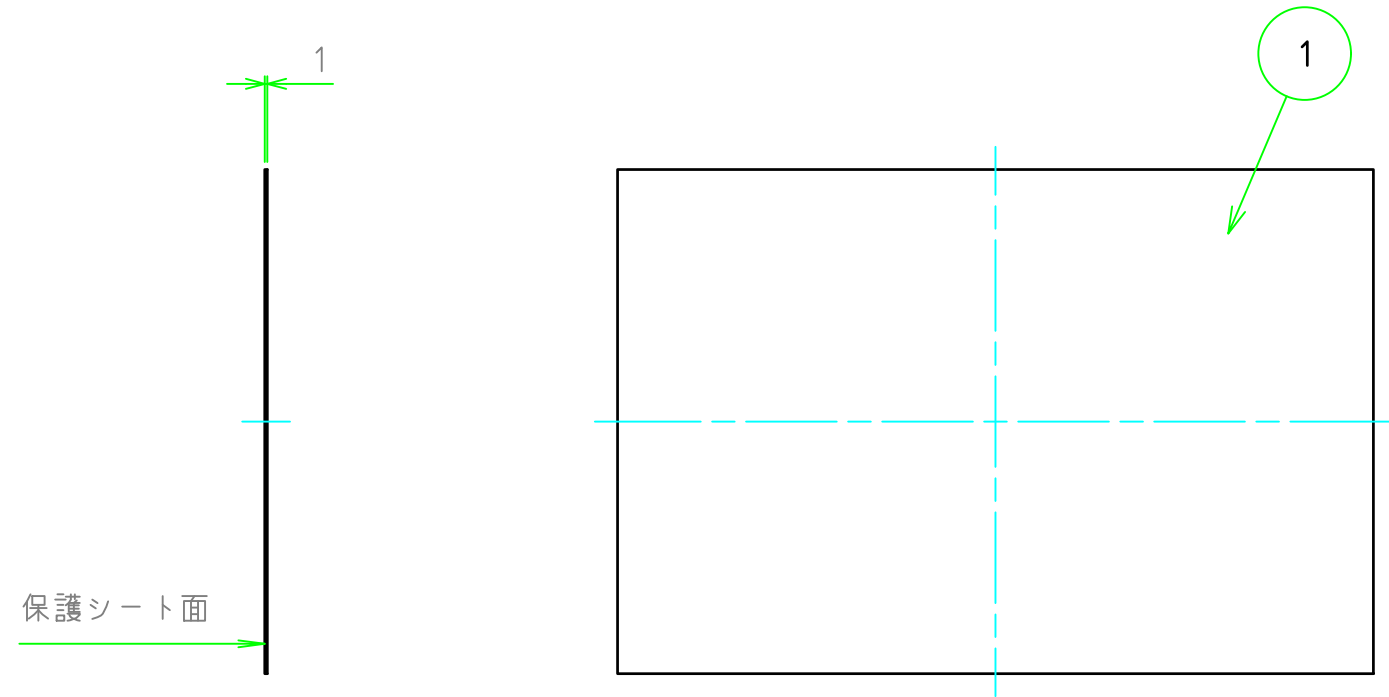
構成内容

| No. | 名称  | 数量 | 材質     | 色・表面処理                                 |
|-----|-----|----|--------|--|
| 1   | パネル | 1  | A1100P | ブラック / 片面塗装<br>メタリックシルバー / 片面塗装-裏面導通処理 |

パネル表面(塗装面)



パネル裏面



パネル型番 / Product Number

CAF  -  -  10 N N  
W H 色・板厚 取付穴 コーナーR

| 寸法制限範囲 / W H |
|--------------|
| 50 ~ 600     |

| 色仕様 |           |
|-----|-----------|
| 記号  | 色         |
| B   | ブラック      |
| M   | メタリックシルバー |

| 切断寸法公差        |      |
|---------------|------|
| 50 ~ 400mm    | ±0.3 |
| 400.1 ~ 600mm | ±0.4 |

|   |                  |                  |  |                   |
|---|------------------|------------------|--|-------------------|
| 株式会社タカチ電機工業<br><small>TAKACHI ELECTRONICS ENCLOSURE Co., LTD.</small> |                  |                  | 品名/Title<br>塗装付フリーサイズアルミパネル            |                   |
| 承認/Approved<br>中根   | 検図/Checked<br>野村 | 製図/Created<br>岡本 | 型番/Product number<br>CAF□ - □ - □ 10NN |                   |
|   |                  |                  | 作成日/Date<br>2023/01/24                 | ページ/Page<br>1 / 1 |