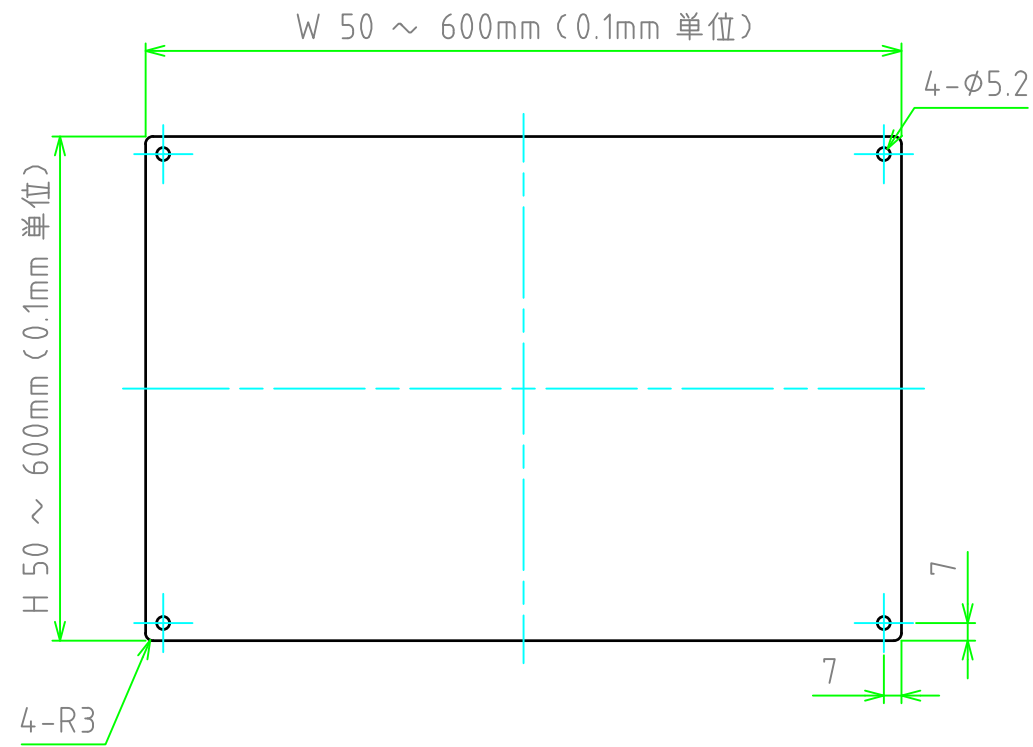


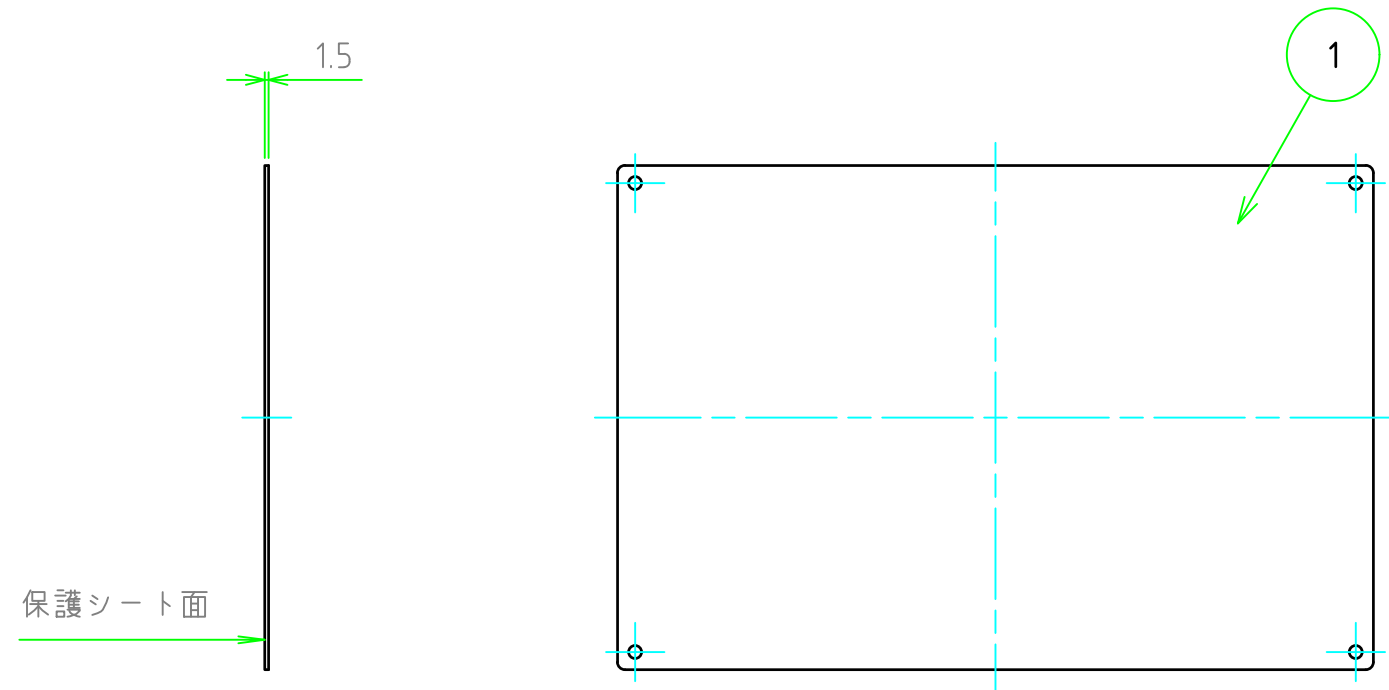
構成内容

| No. | 名称 | 数量 | 材質 | 色・表面処理 |
|-----|-----|----|--------|--|
| 1 | パネル | 1 | A1100P | ブラック / 片面塗装 メタリックシルバー / 片面塗装-裏面導通処理 |

パネル表面(塗装面)



パネル裏面



パネル型番 / Product Number

CAF W - H - 色・板厚 15 L 3 取付穴 コーナー-R

| 寸法制限範囲 / W H |
|--------------|
| 50 ~ 600 |

| 色仕様 | |
|-----|-----------|
| 記号 | 色 |
| B | ブラック |
| M | メタリックシルバー |

| 切断寸法公差 | |
|---------------|------|
| 50 ~ 400mm | ±0.3 |
| 400.1 ~ 600mm | ±0.4 |

| | | | | |
|--|------------------|------------------|-----------------------------------|-----------------|
| 株式会社タカチ電機工業 TAKACHI ELECTRONICS ENCLOSURE Co., LTD. | | | 品名/Title 塗装付フリーサイズアルミパネル | 尺度/Scale 1:3 |
| 承認/Approved 中根 | 検図/Checked 野村 | 製図/Created 岡本 | 型番/Product number CAF□-□-□15L3 | |
| | | | 作成日/Date 2023/01/24 | |