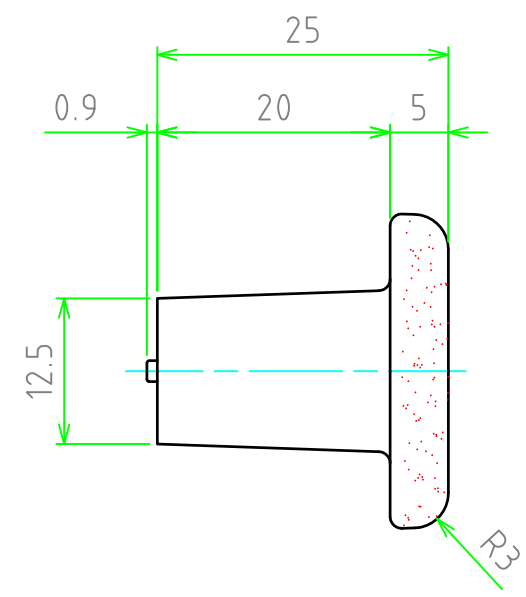
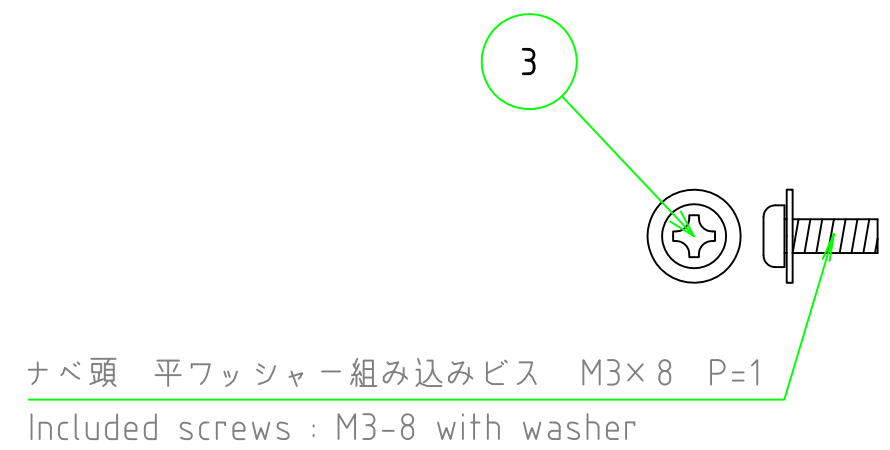
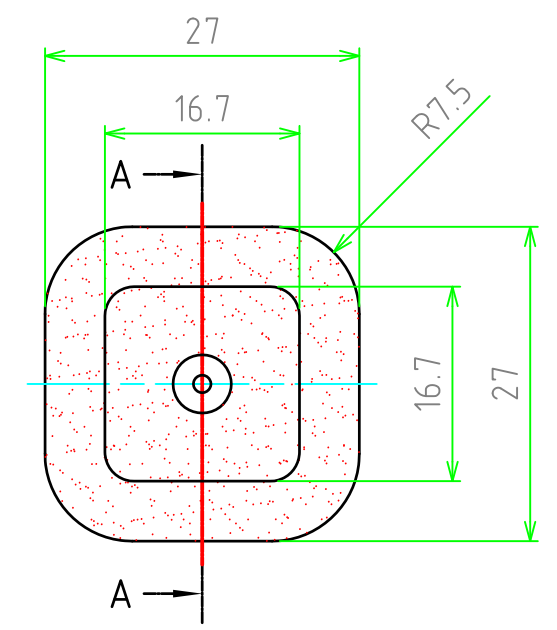
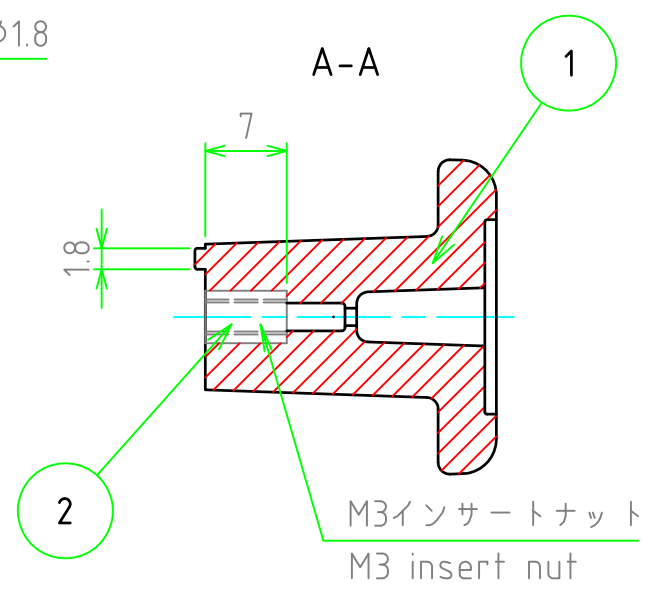
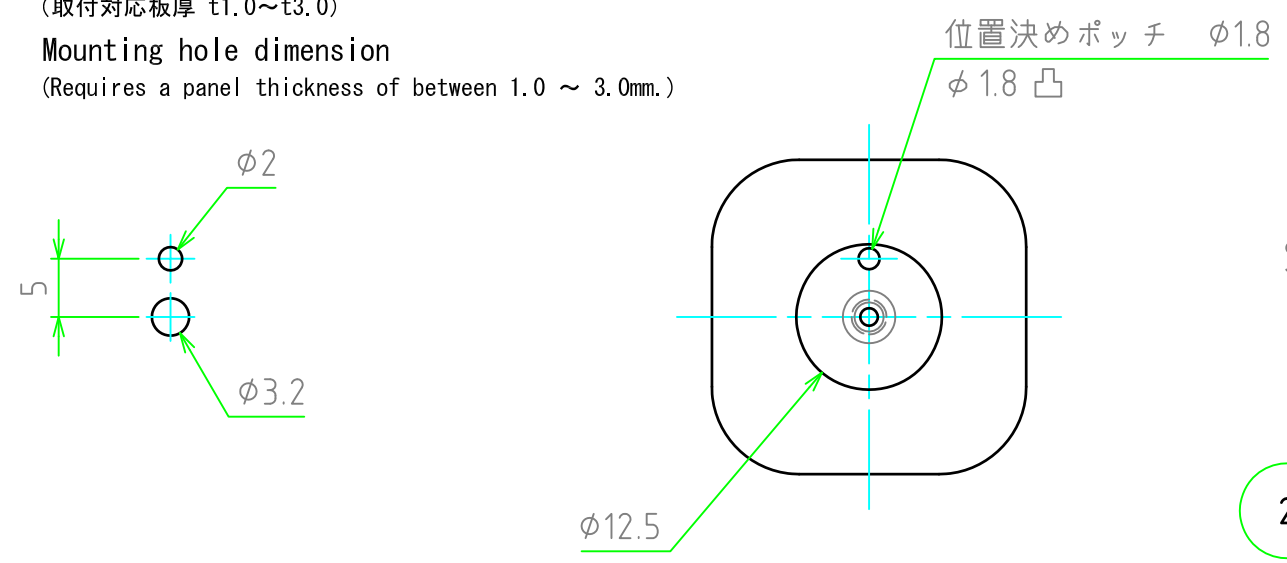


構成内容 / Components				
No.	名称 / Part name	数量 / Pcs	材質 / Material	色・表面処理 / Color・Finish
1	フック本体 / Hook	4	POM UL94HB	グレー、ブラック・シボ / Gray, Black
2	M3用インサートナット / M3 insert nut	4	真ちゅう / Brass	無処理 / Unfinished
3	取付ビス(M3×8平ワッシャー組込み) Screw M3-8(with washer)	4	鉄 / Steel	三価クロロメイト / Trivalent chromate



取付穴寸法図
(取付対応板厚 t1.0~t3.0)
Mounting hole dimension
(Requires a panel thickness of between 1.0 ~ 3.0mm.)



色仕様(型番末尾□□)
Color Type (End of product number □□)

仕様 / Code	本体色 / Color (body)
G	グレー / Gray
B	ブラック / Black

株式会社タカチ電機工業 <small>TAKACHI ELECTRONICS ENCLOSURE Co., LTD.</small>			品名 / Title コード巻付フック CABLE HOOK	尺度 / Scale 1.5:1
承認 / Approved	検図 / Checked	製図 / Created	型番 / Product number CBF-1□	
中根	中根	谷	作成日 / Date 2020/02/13	1 / 1