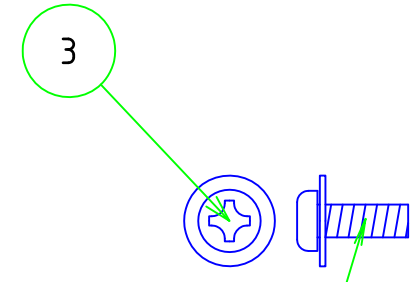
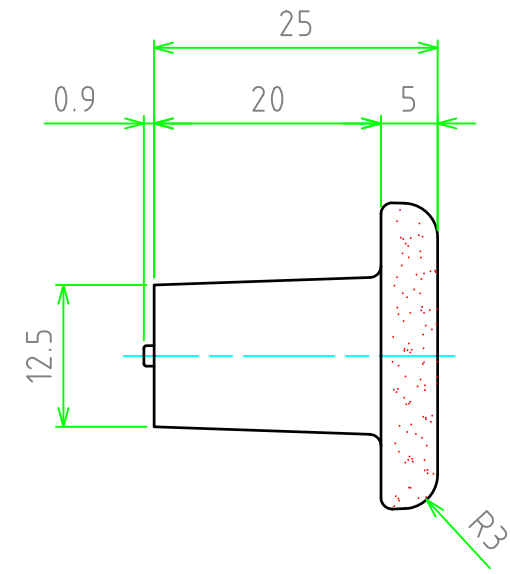


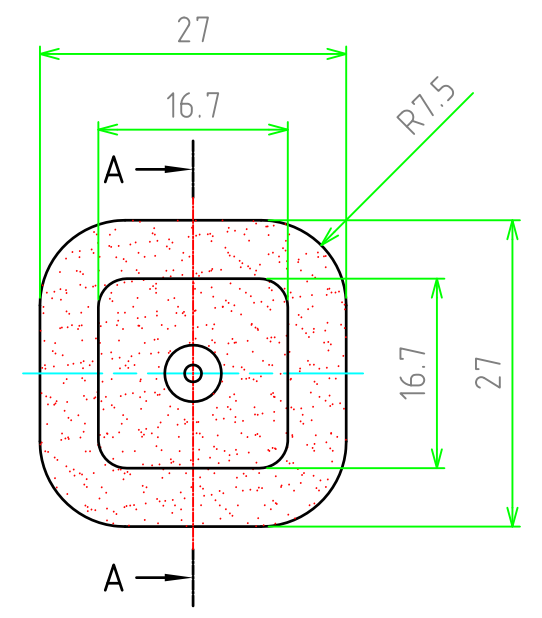
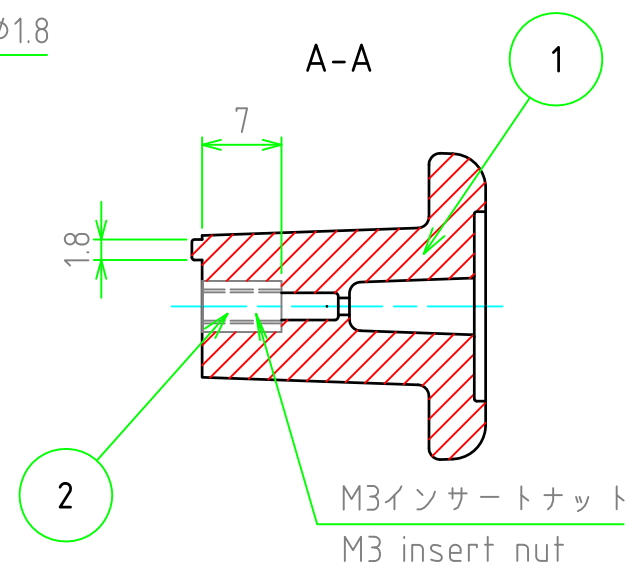
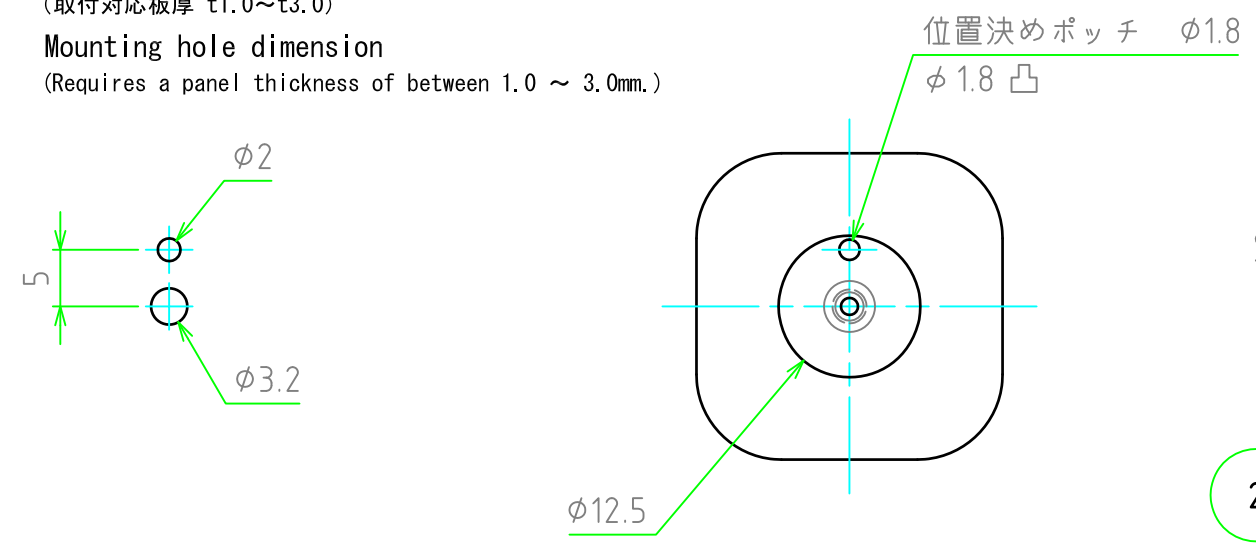
構成内容 / Components

No.	名称 / Part name	数量 / Pcs	材質 / Material	色・表面処理 / Color・Finish
1	フック本体 / Hook	4	ABS UL94HB	グレー・シボ / Gray
2	M3用インサートナット / M3 insert nut	4	真ちゅう / Brass	無処理 / Unfinished
3	取付ビス (M3×8平ワッシャー組込み) Screw M3-8(with washer)	4	鉄 / Steel	三価クロロメイト / Trivalent chromate



ナベ頭 平ワッシャー組込みビス M3×8 P=1
Included screws : M3-8 with washer

取付穴寸法図
(取付対応板厚 t1.0~t3.0)
Mounting hole dimension
(Requires a panel thickness of between 1.0 ~ 3.0mm.)



株式会社タカチ電機工業 TAKACHI ELECTRONICS ENCLOSURE Co., LTD.			品名/Title コード巻付フック CABLE HOOK	尺度/Scale 1.5:1
承認/Approved	検図/Checked	製図/Created	型番/Product number CBF-1G	
中根	鎌田	中根	作成日/Date 2022/04/12	1 / 1