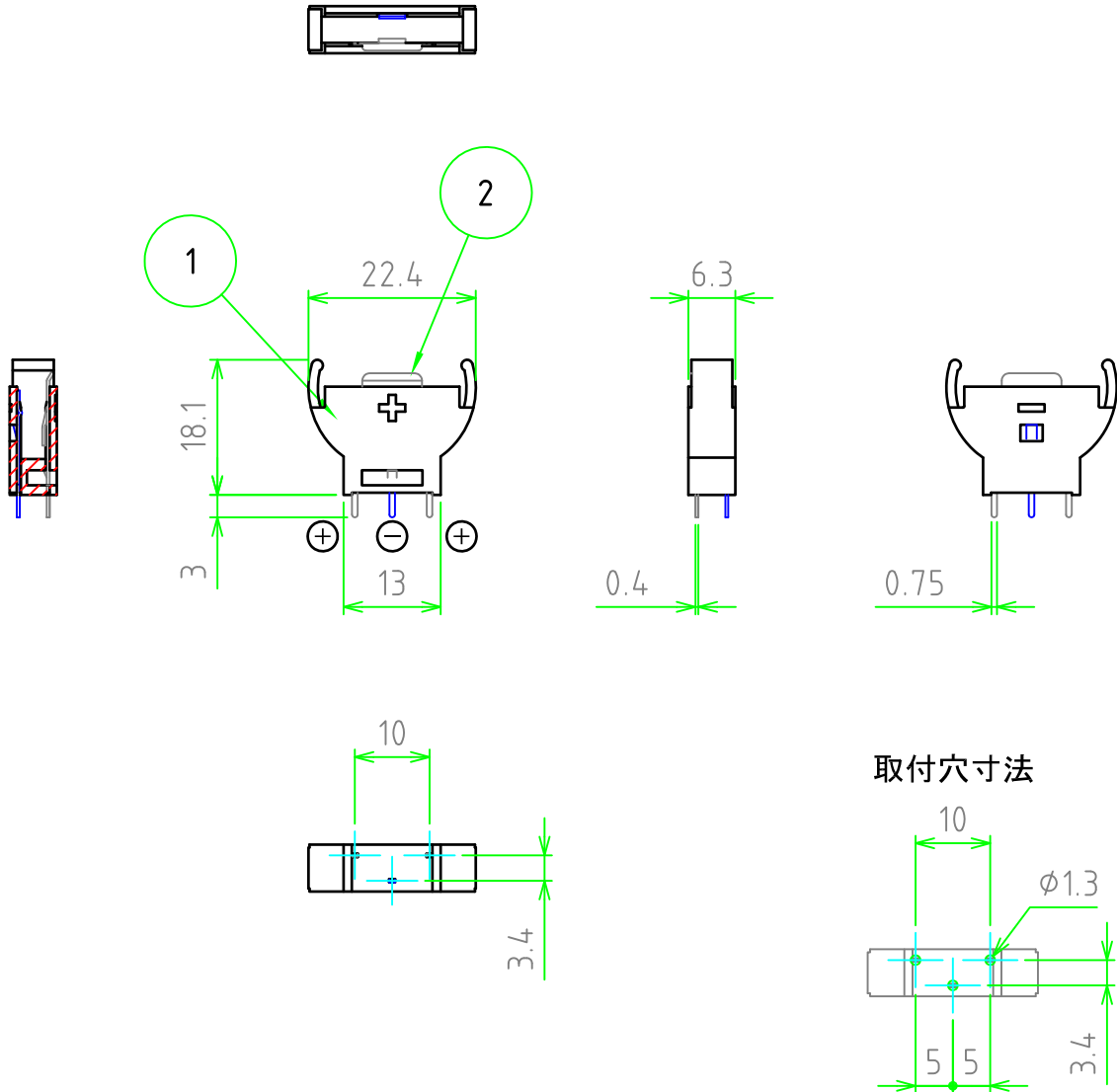


照番	名称	数量	材質	色・表面処理
1	ボディ	1	66ナイロン (UL94V-0)	ブラック
2	端子	2	りん青銅	スズメッキ

■ テクニカルデータ ■

適用電池	CR2032×1個
使用温度範囲	-40℃ ~ 80℃



	品名	CH74型コイン電池ホルダー	株式会社タカチ電機工業				
	尺度	1:1	型番	CH74-2032LF	承認	検図	製図
	作成日	2020/10/08	図番		中根	谷	野村