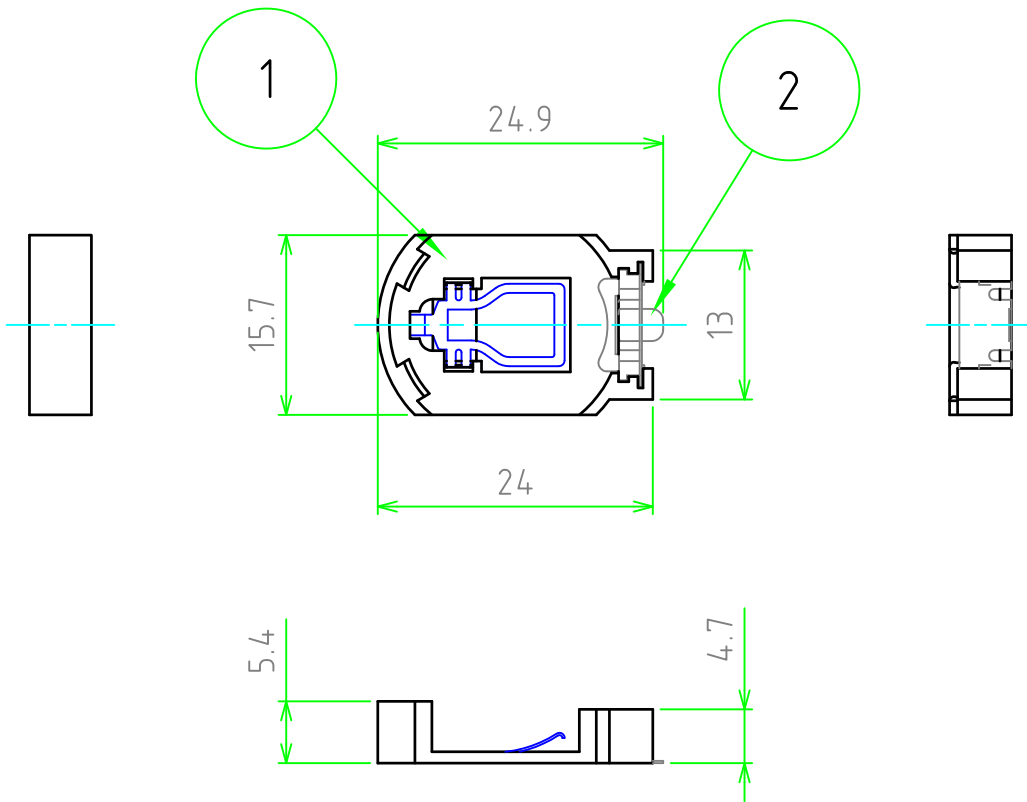


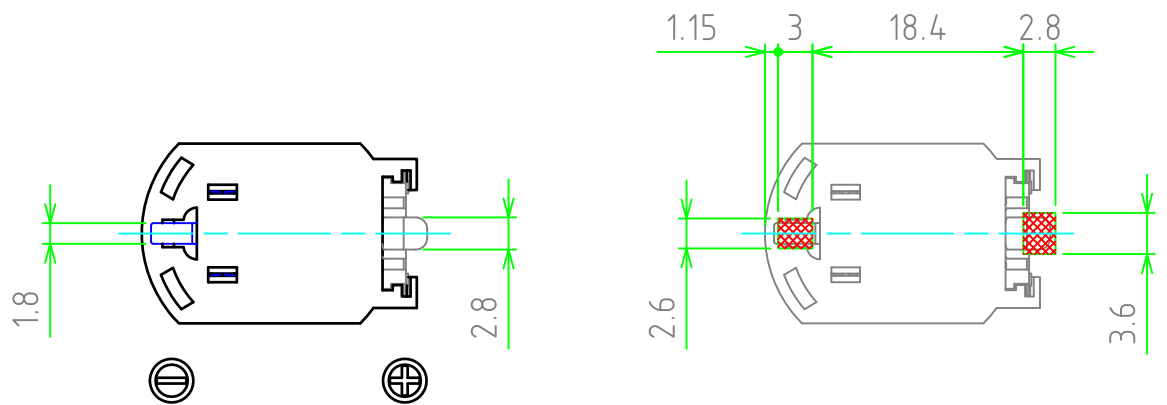
構成内容

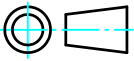
[文書番号：TY-34]2008.02.08

照番	名称	数量	材質	色・表面処理
1	ボディー	1	PPS	ブラウン
2	端子	2	りん青銅	金メッキ



基板実装図



	品名	株式会社タカチ電機工業			
	尺度	CH7410型コイン電池ホルダー	承認	検図	製図
	1.5:1	型番	高地（一）	中根	野村
作成日	CH7410-2032LF	図番			
2014/06/24					