

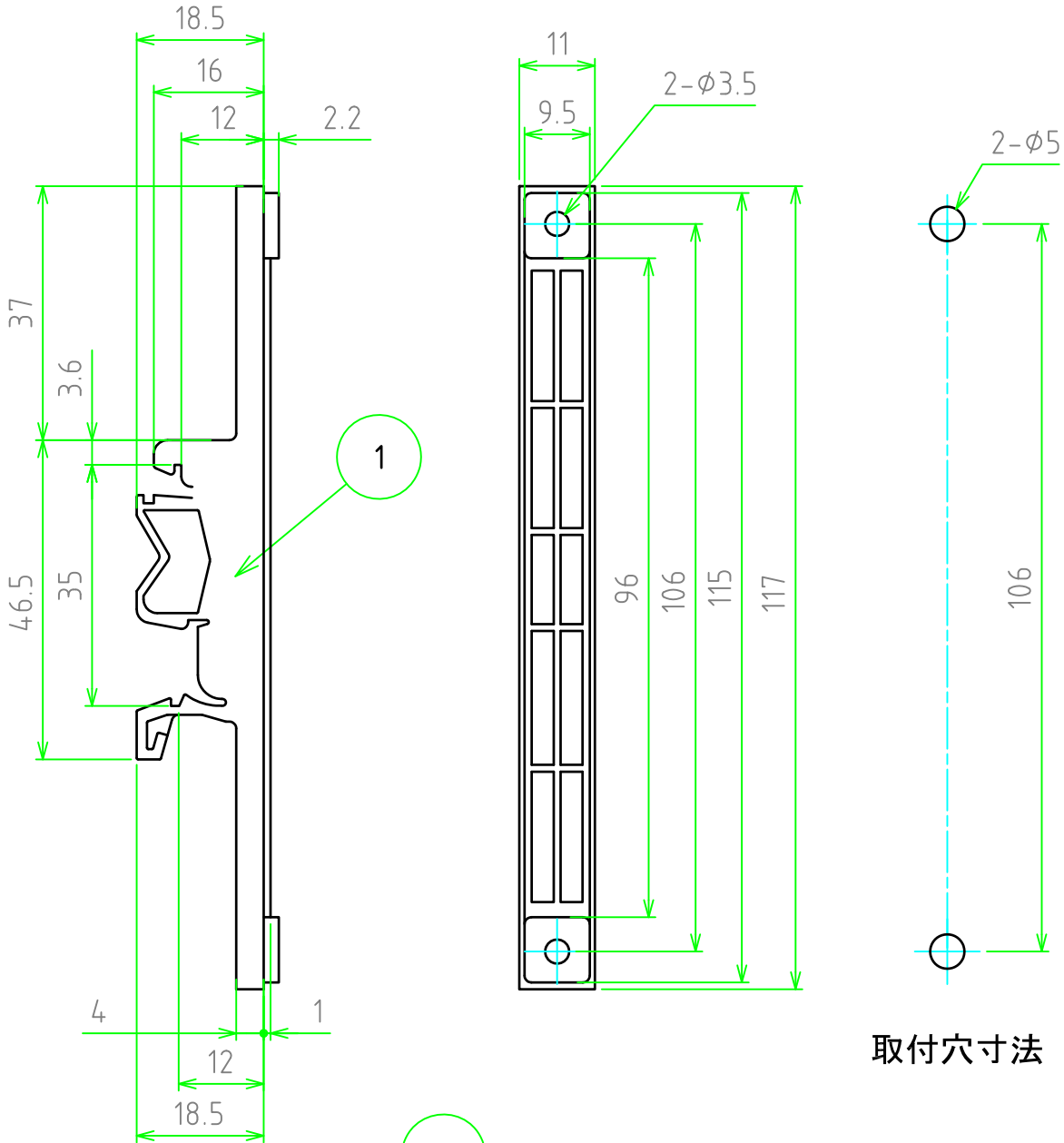
構成内容

(文書番号：TY-34)2008.02.08

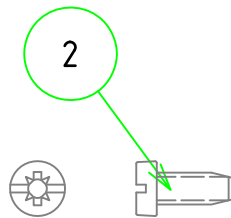
No.	名称	数量	材質	色・表面処理
1	取付足	1	ポリアミド	ホワイトグレー
2	取付ビス(特殊4.2×9.5)	2	鉄	ユニクロメッキ

■ テクニカルデータ ■

耐荷重 3kg



取付穴寸法



販売単位個数 : 2個(1袋)

株式会社タカチ電機工業			品名 DINレール専用取付足	
承認 中根/ Nakane	検図 中根/ Nakane	製図 鎌田/ Kamata	型番 CKD-120	
			作成日 2020/06/25	1 / 1