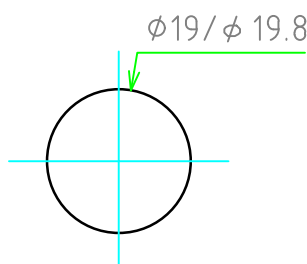
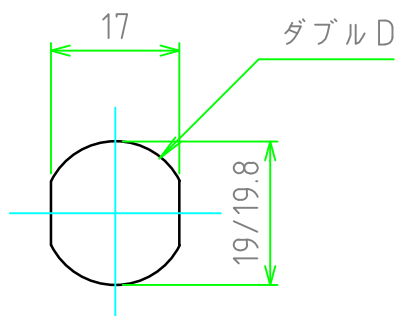
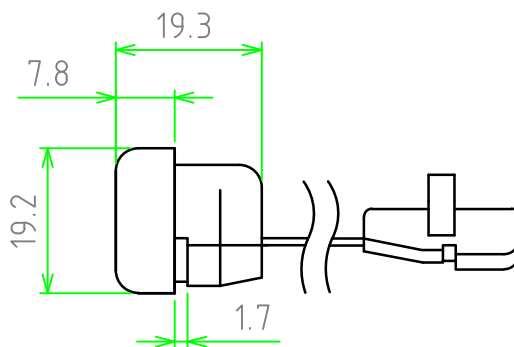
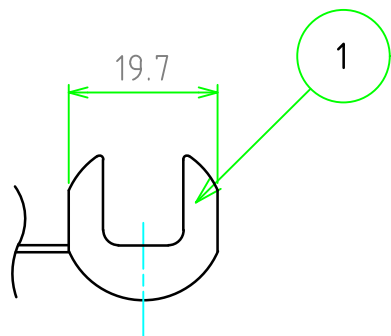


構成内容

No.	名称	数量	材質	色・表面処理
1	コードプロテクター Cord protector	1	ナイロン66(UL94V-2) PA66(UL94V-2)	ブラック Black



推奨取付穴寸法
Recommended
mounting hole
dimensions

簡易取付穴寸法
Simple mounting
hole dimensions

取付板厚 : 0.5~1.6

Mounting plate thickness: 0.5~1.6

対応電線 : 丸形φ9.2~φ10.5/φ11.0

Compatible wire: circularφ9.2~φ10.5/φ11.0

販売単位個数 : 10セット/袋

Sales unit : 10set/pack

株式会社タカチ電機工業 TAKACHI ELECTRONICS ENCLOSURE Co., LTD.			品名/Title ストレートコードプロテクター CORD PROTECTOR	
承認/Approved	検図/Checked	製図/Created	型番/Product number CP-7R1	
中根	中根	鎌田	作成日/Date 2024/01/18	ページ/Page 1 / 1