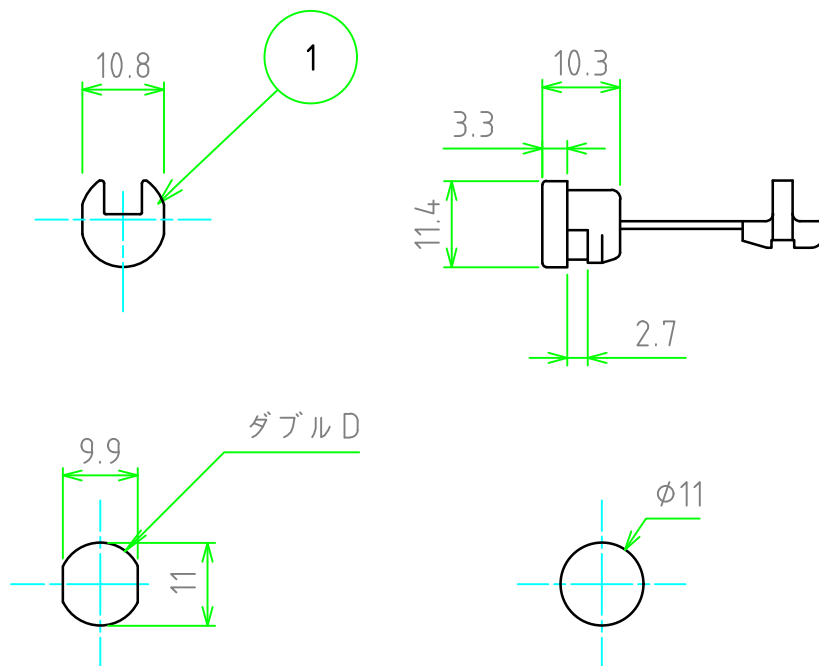


構成内容

No.	名称	数量	材質	色・表面処理
1	コードプロテクター Cord protector	1	ナイロン66(UL94V-2) PA66(UL94V-2)	ブラック Black



推奨取付穴寸法  
Recommended  
mounting hole  
dimensions

簡易取付穴寸法  
Simple mounting  
hole dimensions

取付板厚 : 1.9~2.5

Mounting plate thickness: 1.9~2.5

対応電線 : 平型3.0×5.6

Compatible wire: flat3.0×5.6

販売単位個数 : 10セット/袋

Sales unit : 10set/pack

株式会社タカチ電機工業 TAKACHI ELECTRONICS ENCLOSURE Co., LTD.			品名/Title ストレートコードプロテクター CORD PROTECTOR	
承認/Approved	検図/Checked	製図/Created	型番/Product number	尺度/Scale
中根	中根	鎌田	CP-F32	1:1
			作成日/Date	ページ/Page
			2024/01/18	1 / 1