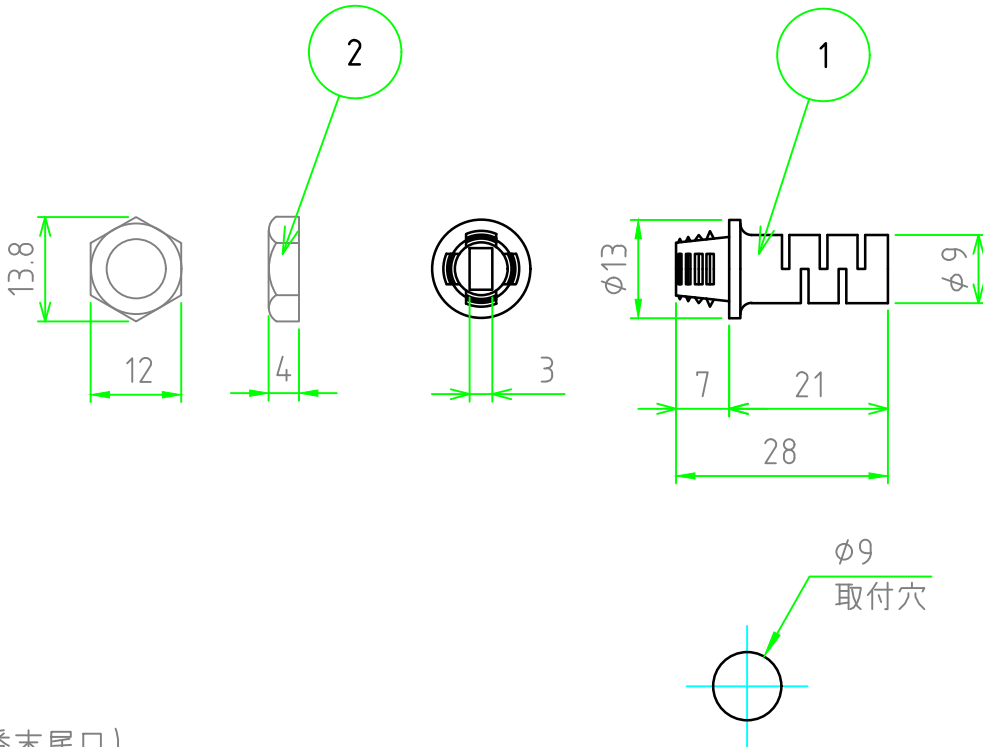


構成内容

No.	名称	数量	材質	色・表面処理
1	コネクタ本体 Connector	1	塩化ビニール PVC	ブラック,ライトグレー Black,Light Gray
2	ナット Nut	1	ポリプロピレン PP	ブラック,ライトグレー Black,Light Gray



色仕様 (型番末尾□)

Color Type (End of product number □)

仕様 / Code	色 / Color
B	ブラック / Black
G	ライトグレー / Light Gray

推奨取付穴寸法
Recommended
mounting hole
dimensions

取付板厚 : 1.5~2.0

Mounting plate thickness: 1.5~2.0

対応電線 : VFF0.75×2

Compatible wire: VFF0.75×2

販売単位個数 : 10セット/袋

Sales unit : 10set/pack

株式会社タカチ電機工業 TAKACHI ELECTRONICS ENCLOSURE Co., LTD.			品名/Title ナット止めコードプロテクター CORD PROTECTOR	
承認/Approved	検図/Checked	製図/Created	型番/Product number	尺度/Scale
中根	中根	鎌田	CP-Y85□	1:1
			作成日/Date	ページ/Page
			2024/01/11	1 / 1