

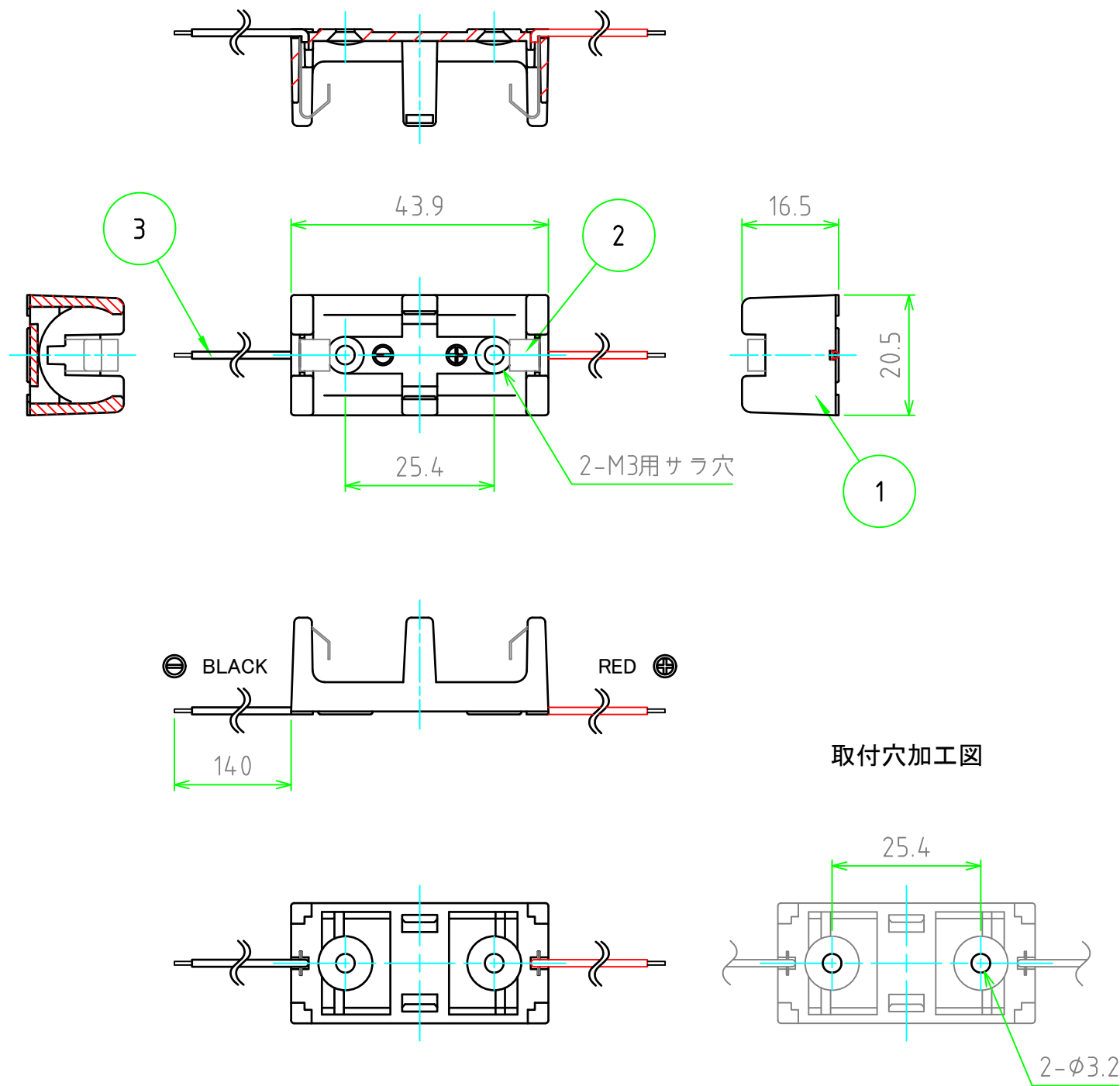
構成内容

[文書番号：TY-34]2008.02.08

照番	名称	数量	材質	色・表面処理
1	ホルダー	1	難燃性ABS樹脂 (UL94V-0 主成分)	ブラック
2	端子	2	りん青銅	ニッケルメッキ
3	リード線(UL1007 AWG26)	1	PVC+銅線φ1.3(φ0.16×7芯) L=140	レッド/ブラック

■ テクニカルデータ ■

使用温度範囲 | -10℃ ~ 60℃



	品名	CR123A-R型リード線付リチウム電池ホルダー	株式会社タカチ電機工業			
	尺度	1:1	型番	CR123A-R	承認	検図
作成日	2023/09/05	図番		高地 (一)	中根	野村