

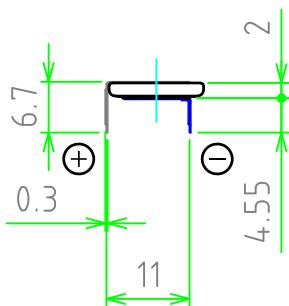
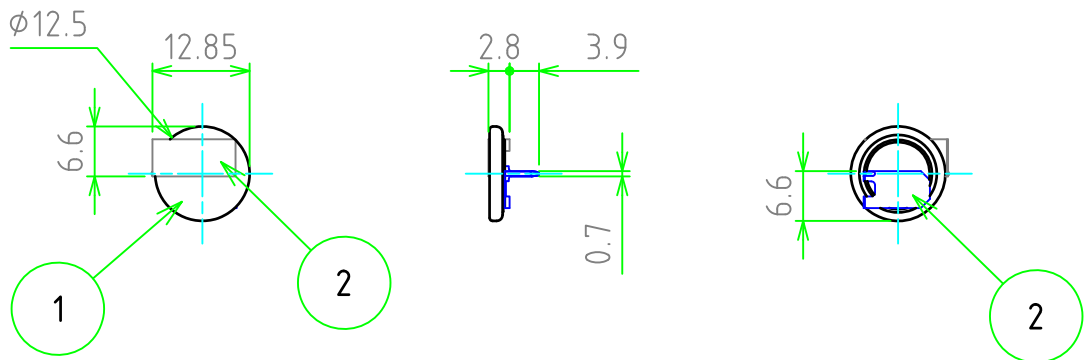
No.	名称 / Part name	数量 / Pcs	材質 / Material	色・表面処理 / Color・Finish
1	CR1220	1	-	-
2	タブ Tab	2	ステンレス Stainless steel	ニッケルメッキ(はんだ付部：錫メッキ) Nickel plated (Soldered area：Tin-plated)

■ テクニカルデータ ■

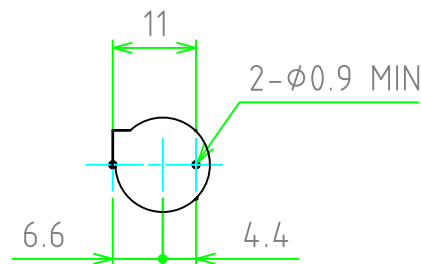
公称電圧 / Nominal Voltage	3V
使用温度範囲 / Operating Temperature	-30℃ ~ +85℃
23℃での自己放電率 / Self Discharge at 23℃	1%未満/年 / > 1%/year

※ 電池が60℃を超える温度にさらされる機器にご使用の場合はご相談下さい。

※ In applications where the battery is exposed to temperatures above 70℃, please contact us for consultancy.



基板取付穴ピッチ  
PCB layout top view



株式会社タカチ電機工業 TAKACHI ELECTRONICS ENCLOSURE Co., LTD.			品名/Title タブ付リチウムコイン電池 水平タイプ Horizontal Mount Tabbed Lithium Coin Cell	尺度/Scale 1:1
承認/Approved 中根	検図/Checked 益子	製図/Created 野村	型番/Product number CRH1220	
			作成日/Date 2024/10/28	