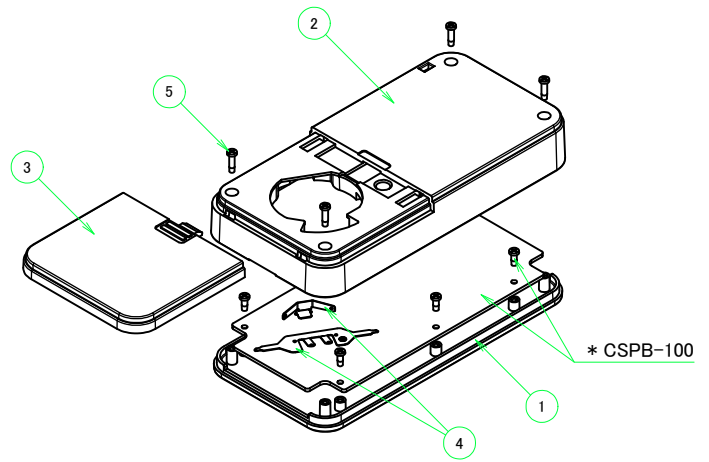
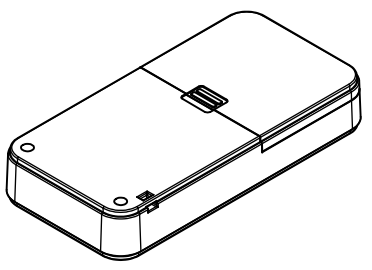
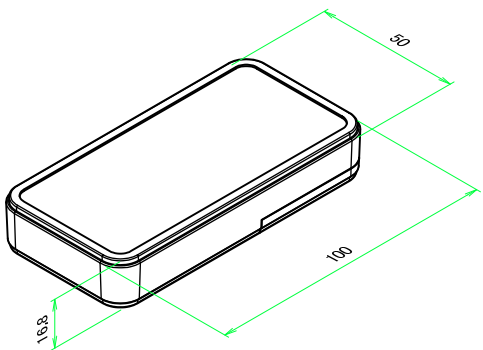


構成内容 / Components				
No.	名称 / Part name	数量 / Pcs	材質 / Material	色・表面処理 / Color・Finish
1	上カバー / Top cover	1	ABS樹脂 UL94HB / ABS UL94HB	ブラック, ホワイト / Black, White
2	下カバー / Bottom cover	1	ABS樹脂 UL94HB / ABS UL94HB	ブラック, ホワイト / Black, White
3	電池カバー / Battery cover	1	ABS樹脂 UL94HB / ABS UL94HB	ブラック, ホワイト / Black, White
4	電池端子 / Battery contact	1set	ステンレス SUS304 / Stainless steel SUS304	ニッケルメッキ / Nickel plated
5	取付ビス (ナベタッピング M1.6 x 6) Screw (Pan head self tapping M1.6 - 6)	4	鉄 Steel	ニッケルメッキ, 三価黒クロメート Nickel plated, Black trivalent chromate

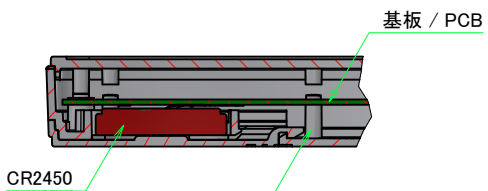


* オプションで専用基板 (CSPB-100) をご用意しております。
 オリジナルで基板を製作する際は、3、4ページに記載の推奨基板形状の寸法をご確認ください。
 (基板厚1mm以外は電池を正しく挿入できず、接触不良を起こす可能性がございます。)
 * Exclusive PCB (CSPB-100) is available as an optional part.
 Please refer to Page 3 & 4 for PCB dimensions if you are designing your own original PCB.
 (Contact failure may occur due to improper insertion / misalignment of batteries if a PCB of thickness other than 1.0mm is used.)

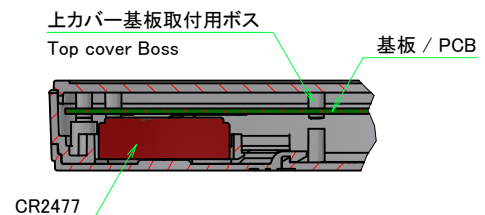
電池構造 / Battery compartment type

CR2450 x 1 (基板を下カバーに取り付けた場合)
 For CR2450, mount on Bottom cover.

CR2477 x 1 (基板を上カバーに取り付けた場合)
 For CR2477, mount on Top cover.



下カバー基板取付用ボス
 Bottom cover Boss



* renata製『CR2477N』は使用不可
 * Coin battery CR2477N made by renata is unusable.

■テクニカルデータ / Technical Data■

使用温度範囲 / Operating temperature : -10°C ~ +60°C

電池構造 / Battery compartment type :

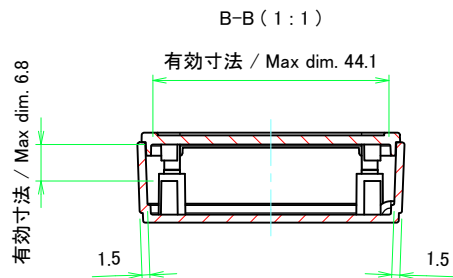
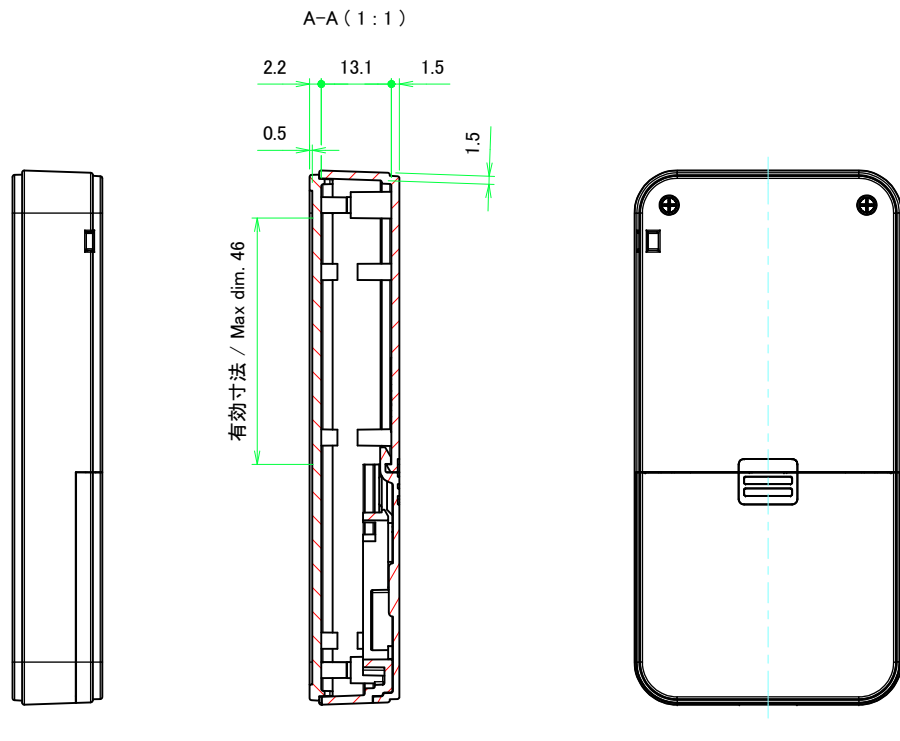
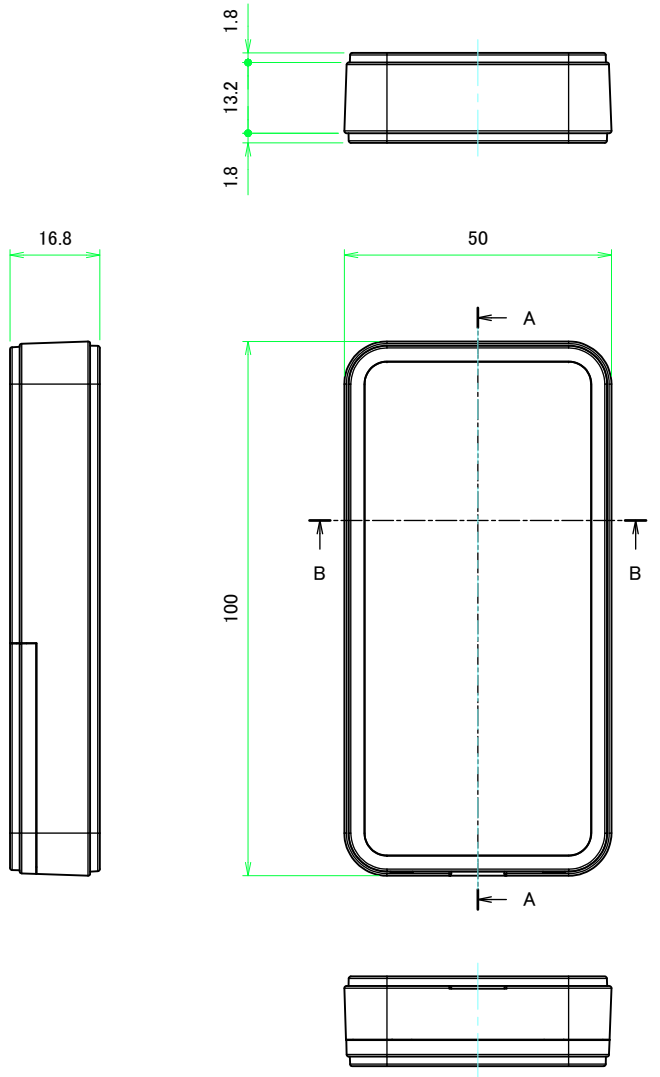
(基板を下カバーに取り付けた場合) CR2450 x 1 / For CR2450, mount on Bottom cover.

(基板を上カバーに取り付けた場合) CR2477 x 1 / For CR2477, mount on Top cover.

* renata製『CR2477N』は使用不可 / Coin battery CR2477N made by renata is unusable.

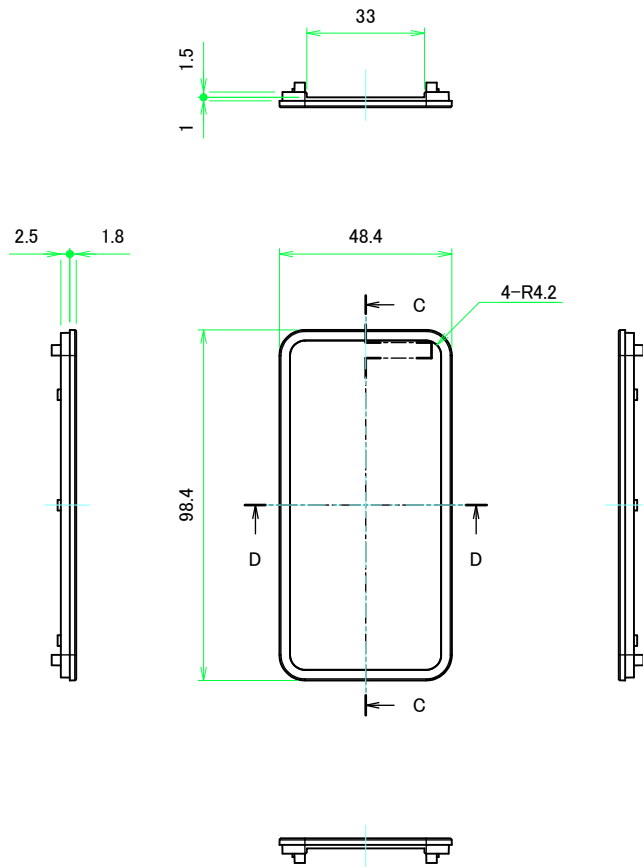
色仕様 (型番末尾口) / Color Type (End of product number口)	
記号 / Code	色 / Color
B	ブラック / Black
W	ホワイト / White

株式会社タカチ電機工業 TAKACHI ELECTRONICS ENCLOSURE CO., LTD.			品名 / Title ポータブルプラスチックケース PORTABLE PLASTIC CASE	尺度 / Scale
承認 / Approved	検図 / Checked	製図 / Created	型番 / Product number CS100-□	
中根	岡本	野村	作成日 / Date 2023/07/05	ページ / Page 1 / 4
本図面の著作権は株式会社タカチ電機工業に帰属します。 / Copyright (C) TAKACHI ELECTRONICS ENCLOSURE CO., LTD. All Rights Reserved.				

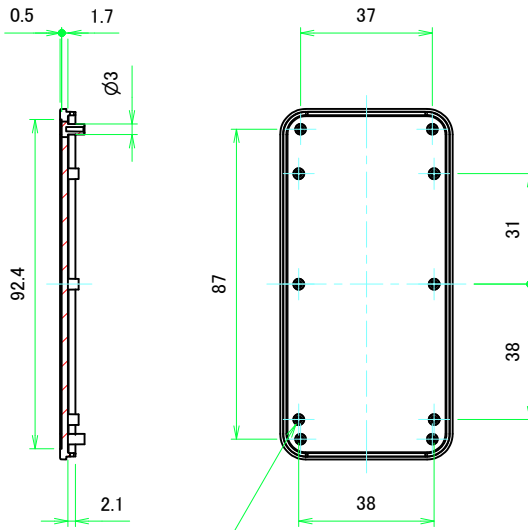


株式会社タカチ電機工業 TAKACHI ELECTRONICS ENCLOSURE CO., LTD.			品名/Title ポータブルプラスチックケース PORTABLE PLASTIC CASE	尺度/Scale 1:1
承認/Approved 中根	検図/Checked 岡本	製図/Created 野村	型番/Product number CS100-□	
			作成日/Date 2023/07/05	

上カバー / Top cover

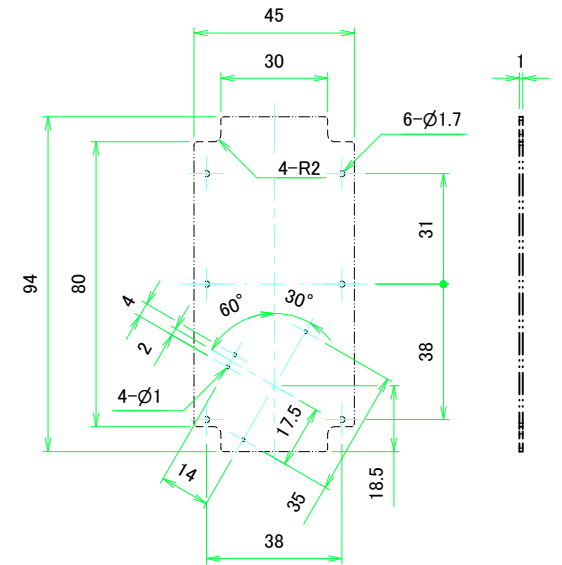


C-C (1 : 1.5)

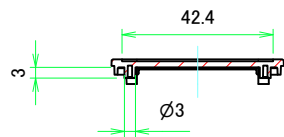


6-M1.6用基板取付ボス
6-M1.6 Boss

推奨基板形状 / Recommended PCB dimension



D-D (1 : 1.5)



* オプションで専用基板 (CSPB-100) をご用意しております。

オリジナルで基板を製作する際は、推奨基板形状の寸法をご確認ください。

(基板厚1mm以外は電池を正しく挿入できず、接触不良を起こす可能性がございます。)

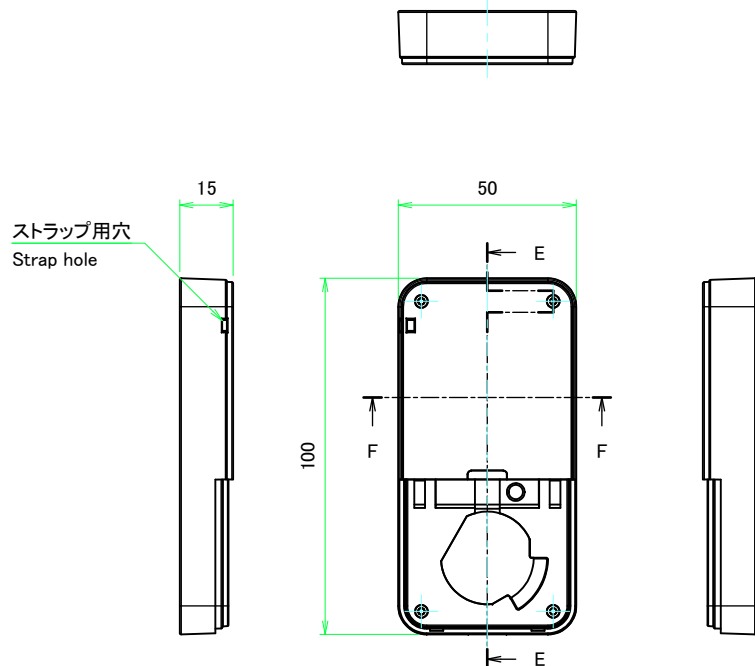
* Exclusive PCB (CSPB-100) is available as an optional part.

Please refer the PCB dimensions if you are designing your own original PCB.

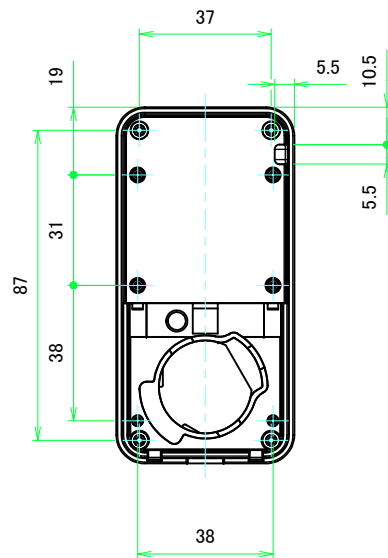
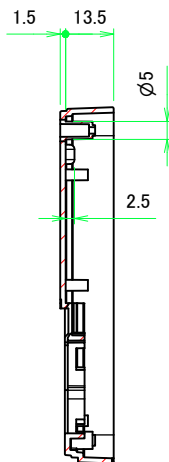
(Contact failure may occur due to improper insertion / misalignment of batteries if a PCB of thickness other than 1.0mm is used.)

株式会社タカチ電機工業 TAKACHI ELECTRONICS ENCLOSURE CO., LTD.			品名/Title ポータブルプラスチックケース PORTABLE PLASTIC CASE	尺度/Scale 1:1.5 ページ/Page 3 / 4
承認/Approved 中根	検図/Checked 岡本	製図/Created 野村	型番/Product number CS100-□	
			作成日/Date 2023/07/05	

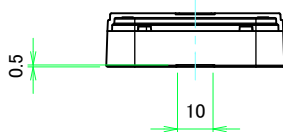
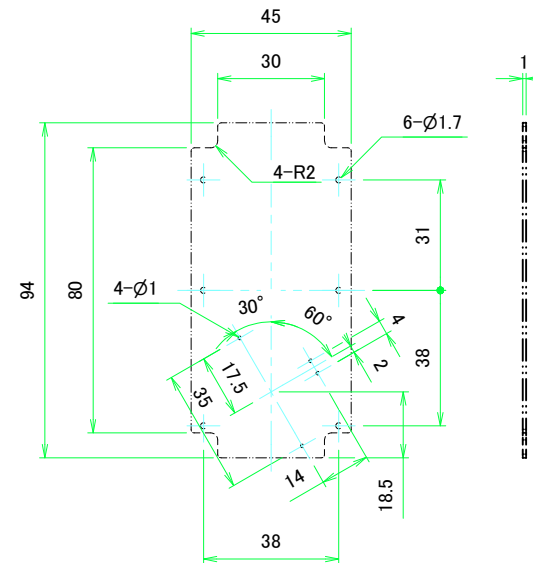
下カバー / Bottom cover



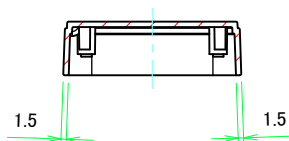
E-E (1 : 1.5)



推奨基板形状 / Recommended PCB dimension



F-F (1 : 1.5)



* オプションで専用基板 (CSPB-100) をご用意しております。

オリジナルで基板を製作する際は、推奨基板形状の寸法をご確認ください。

(基板厚1mm以外は電池を正しく挿入できず、接触不良を起こす可能性があります。)

* Exclusive PCB (CSPB-100) is available as an optional part.

Please refer the PCB dimensions if you are designing your own original PCB.

(Contact failure may occur due to improper insertion / misalignment of batteries if a PCB of thickness other than 1.0mm is used.)

株式会社タカチ電機工業 TAKACHI ELECTRONICS ENCLOSURE CO., LTD.			品名/Title ポータブルプラスチックケース PORTABLE PLASTIC CASE	尺度/Scale 1:1.5
承認/Approved	検図/Checked	製図/Created	型番/Product number	
中根	岡本	野村	CS100-□	4 / 4
			作成日/Date	2023/07/05