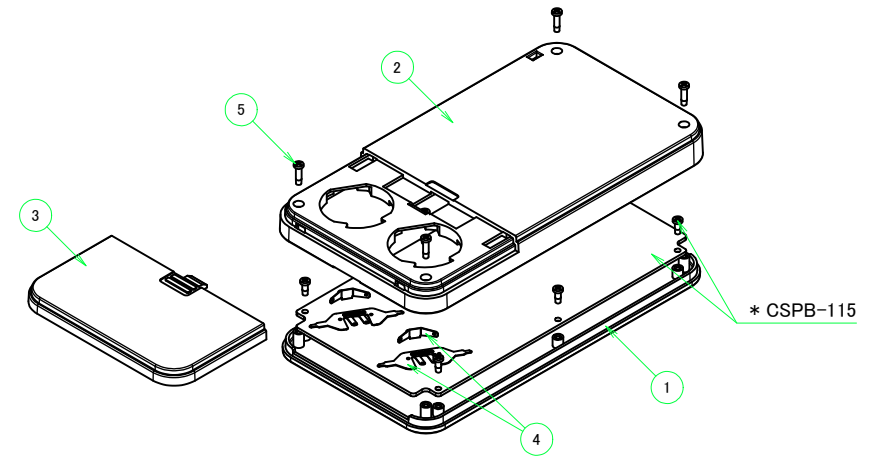
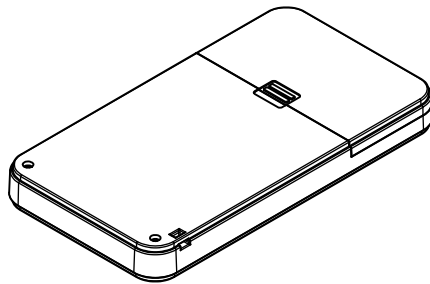
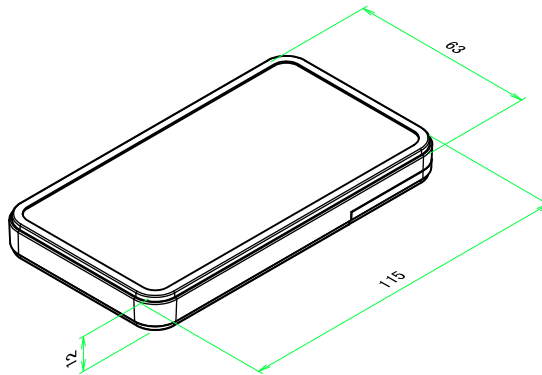


構成内容 / Components				
No.	名称 / Part name	数量 / Pcs	材質 / Material	色・表面処理 / Color・Finish
1	上カバー / Top cover	1	ABS樹脂 UL94HB / ABS UL94HB	ブラック, ホワイト / Black, White
2	下カバー / Bottom cover	1	ABS樹脂 UL94HB / ABS UL94HB	ブラック, ホワイト / Black, White
3	電池カバー / Battery cover	1	ABS樹脂 UL94HB / ABS UL94HB	ブラック, ホワイト / Black, White
4	電池端子 / Battery contact	2set	ステンレス SUS304 / Stainless steel SUS304	ニッケルメッキ / Nickel plated
5	取付ビス (ナベタッピン M1.6 x 6) Screw (Pan head self tapping M1.6 - 6)	4	鉄 Steel	ニッケルメッキ, 三価黒クロメート Nickel plated, Black trivalent chromate



* オプションで専用基板 (CSPB-115) をご用意しております。

オリジナルで基板を製作する際は、3ページに記載の推奨基板形状の寸法をご確認ください。
(基板厚1mm以外は電池を正しく挿入できず、接触不良を起こす可能性があります。)

* Exclusive PCB (CSPB-115) is available as an optional part.

Please refer to Page 3 for PCB dimensions if you are designing your own original PCB.

(Contact failure may occur due to improper insertion / misalignment of batteries if a PCB of thickness other than 1.0mm is used.)

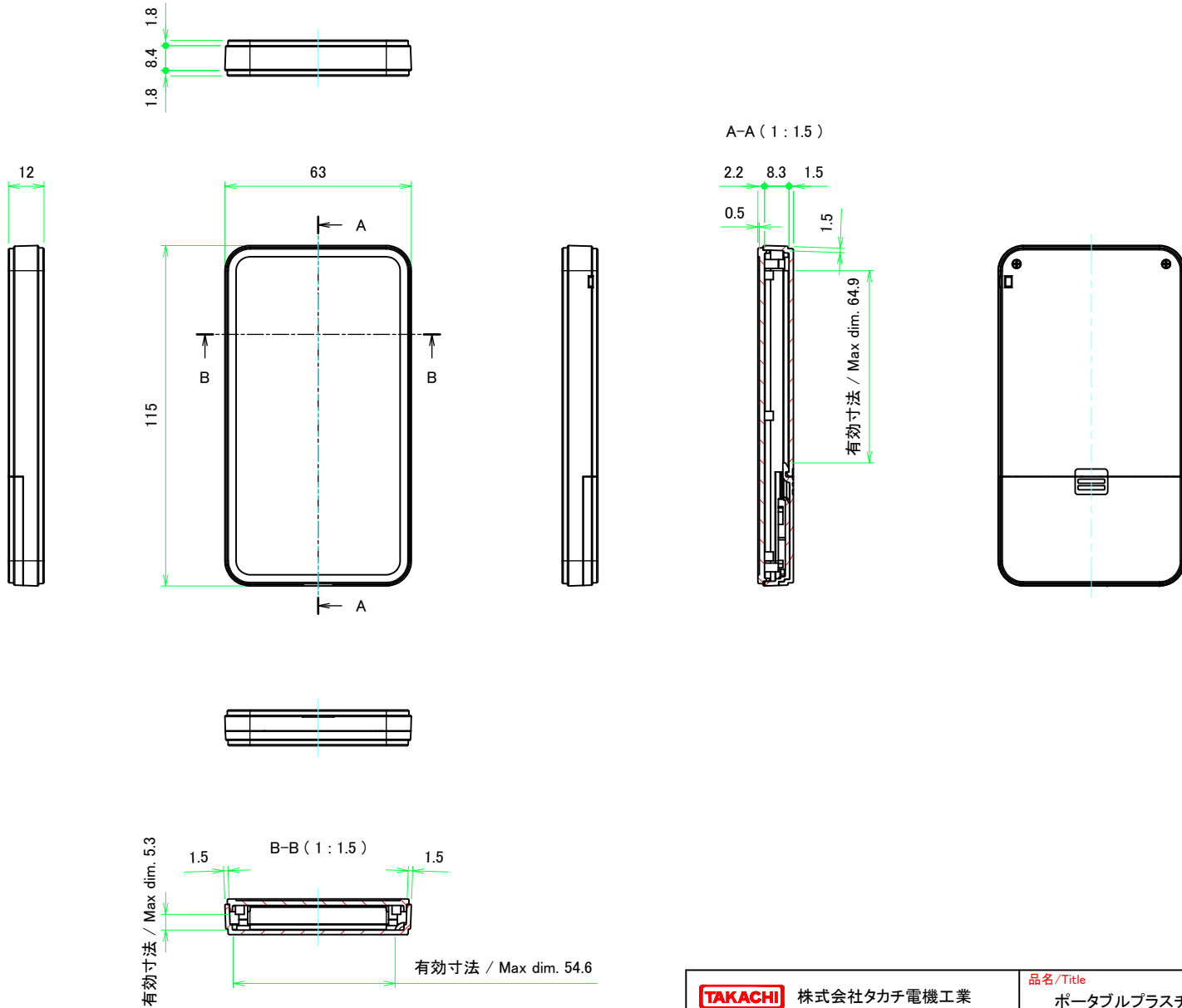
■テクニカルデータ / Technical Data■

使用温度範囲 / Operating temperature : -10°C ~ +60°C

電池構造 / Battery compartment type : CR2032 x 2

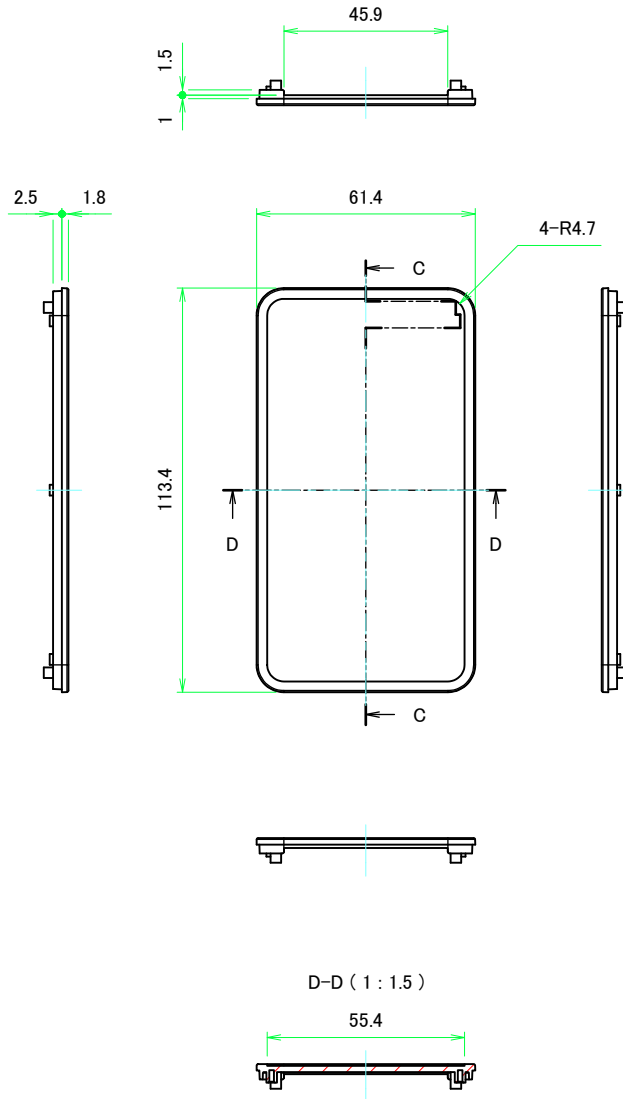
色仕様 (型番末尾口) / Color Type (End of product number□)	
記号 / Code	色 / Color
B	ブラック / Black
W	ホワイト / White

株式会社タカチ電機工業 <small>TAKACHI ELECTRONICS ENCLOSURE CO., LTD.</small>			品名 / Title ポータブルプラスチックケース <small>PORTABLE PLASTIC CASE</small>	尺度 / Scale
承認 / Approved	検図 / Checked	製図 / Created	型番 / Product number CS115-□	
中根	岡本	野村	作成日 / Date 2023/06/28	
<small>本図面の著作権は株式会社タカチ電機工業に帰属します。 / Copyright (C) TAKACHI ELECTRONICS ENCLOSURE CO., LTD. All Rights Reserved.</small>				

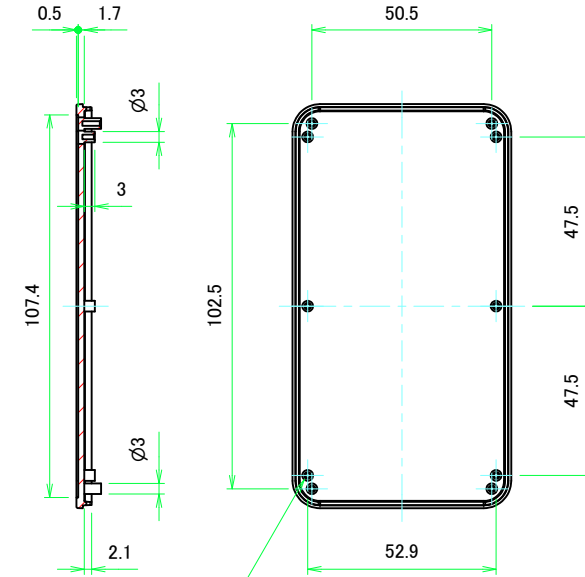


株式会社タカチ電機工業 TAKACHI ELECTRONICS ENCLOSURE CO., LTD.			品名/Title ポータブルプラスチックケース PORTABLE PLASTIC CASE	尺度/Scale 1:1.5
承認/Approved 中根	検図/Checked 岡本	製図/Created 野村	型番/Product number CS115-□	
			作成日/Date 2023/06/28	

上カバー / Top cover

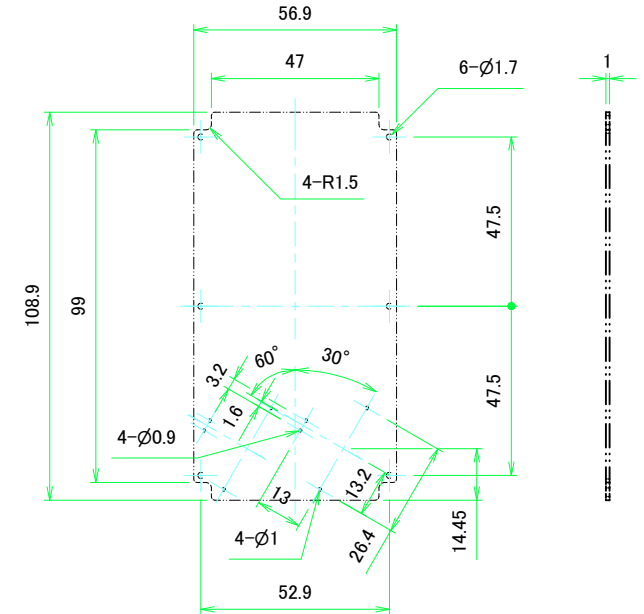


C-C (1:1.5)



6-M1.6用基板取付ボス
6-M1.6 Boss

推奨基板形状 / Recommended PCB dimension



* オプションで専用基板 (CSPB-115) をご用意しております。

オリジナルで基板を製作する際は、推奨基板形状の寸法をご確認ください。
(基板厚1mm以外は電池を正しく挿入できず、接触不良を起こす可能性がございます。)

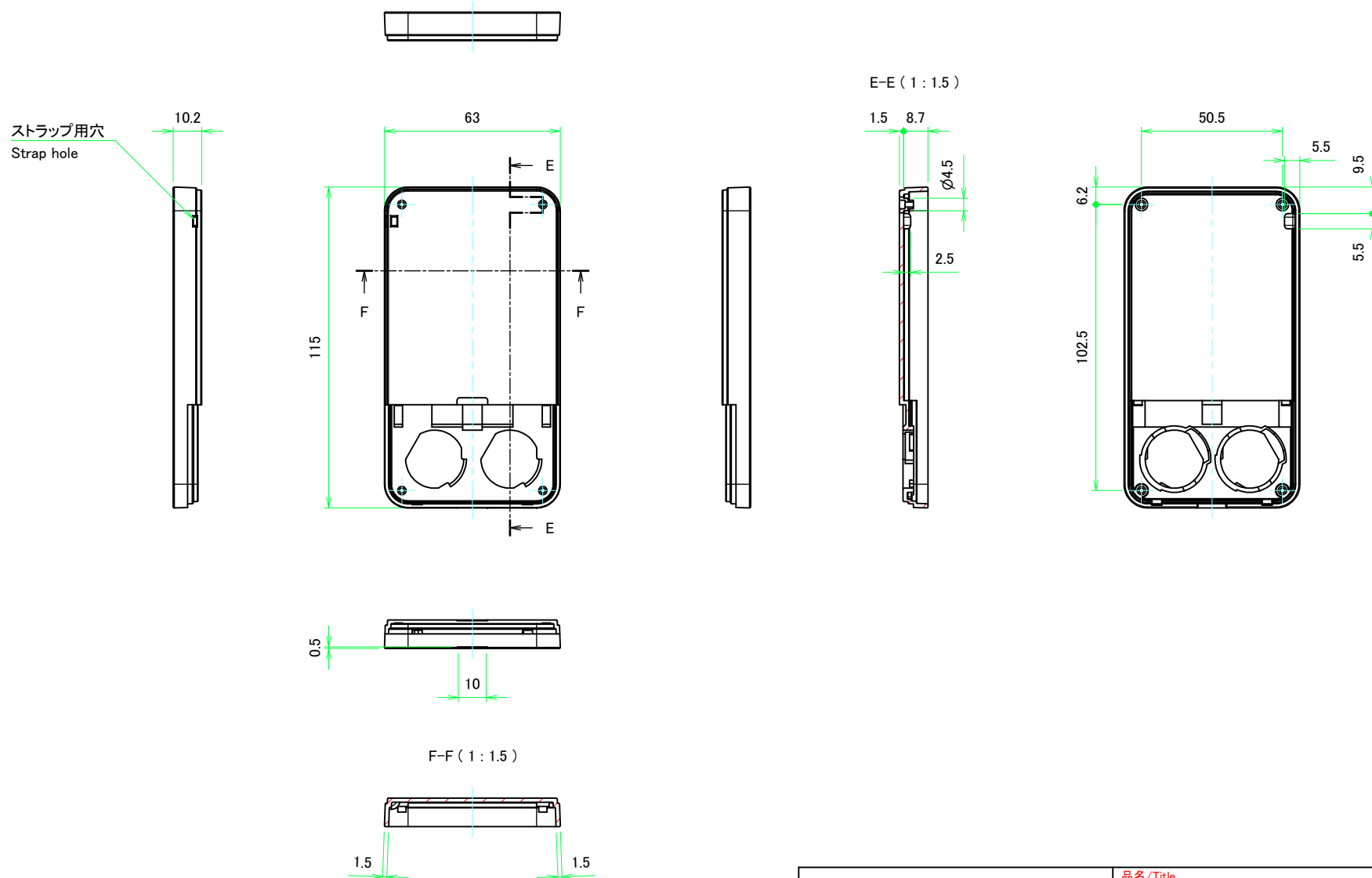
* Exclusive PCB (CSPB-115) is available as an optional part.

Please refer the PCB dimensions if you are designing your own original PCB.

(Contact failure may occur due to improper insertion / misalignment of batteries if a PCB of thickness other than 1.0mm is used.)

株式会社タカチ電機工業 <small>TAKACHI ELECTRONICS ENCLOSURE CO., LTD.</small>			品名/Title ポータブルプラスチックケース PORTABLE PLASTIC CASE	尺度/Scale 1:1.5
承認/Approved 中根	検図/Checked 岡本	製図/Created 野村	型番/Product number CS115-□	
			作成日/Date 2023/06/28	

下カバー / Bottom cover



株式会社タカチ電機工業 <small>TAKACHI ELECTRONICS ENCLOSURE CO., LTD.</small>			品名/Title ポータブルプラスチックケース PORTABLE PLASTIC CASE	尺度/Scale 1:1.5
承認/Approved	検図/Checked	製図/Created	型番/Product number CS115-□	
中根	岡本	野村	作成日/Date	2023/06/28