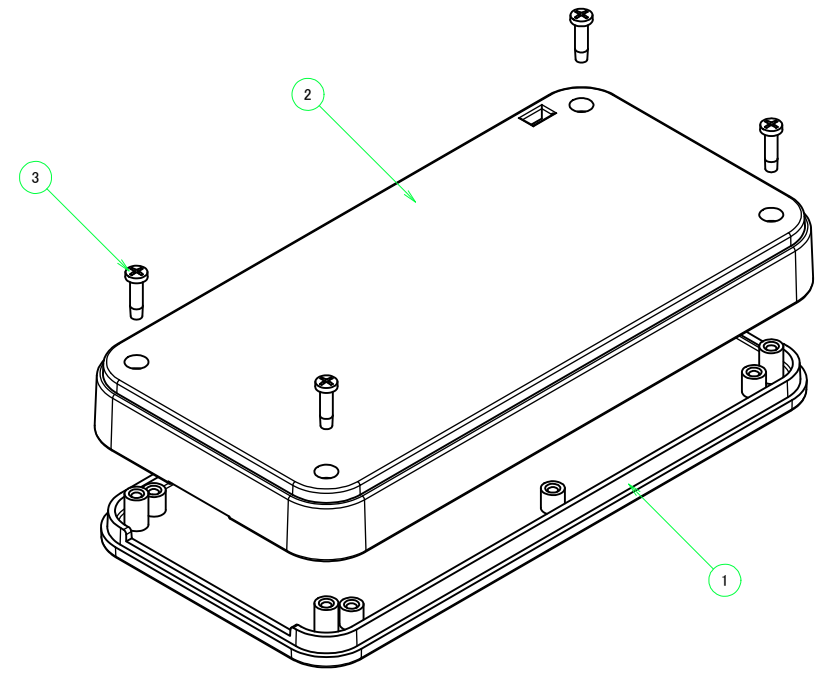
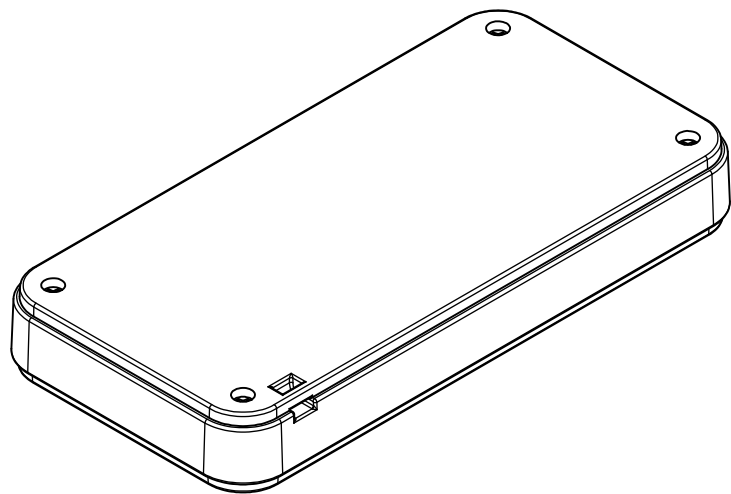
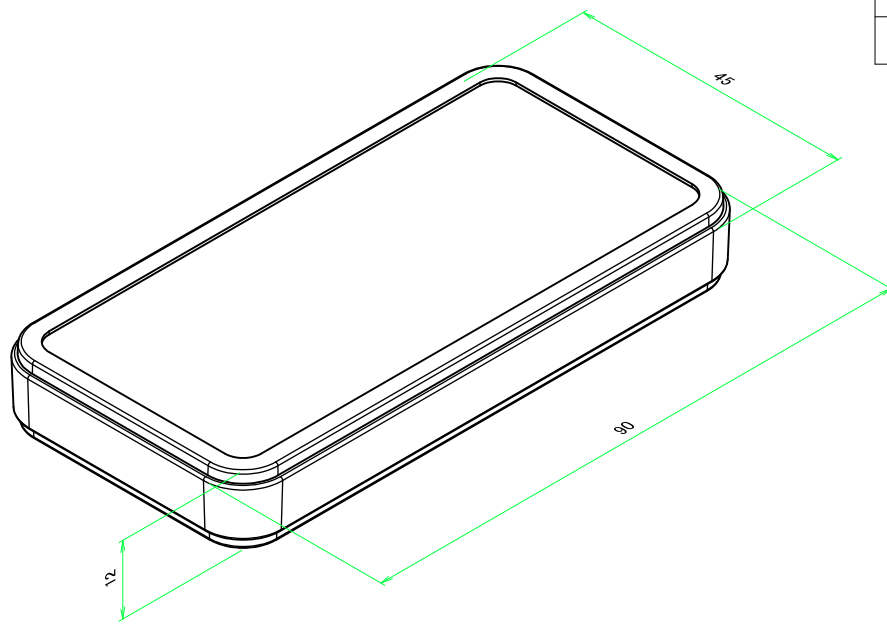


構成内容 / Components				
No.	名称 / Part name	数量 / Pcs	材質 / Material	色・表面処理 / Color・Finish
1	上カバー / Top cover	1	ABS樹脂 UL94HB / ABS UL94HB	ブラック, ホワイト / Black , White
2	下カバー / Bottom cover	1	ABS樹脂 UL94HB / ABS UL94HB	ブラック, ホワイト / Black , White
3	取付ビス (ナベタッピング M1.6 x 6) Screw (Pan head self tapping M1.6 - 6)	4	鉄 Steel	ニッケルメッキ, 三価黒クロメート Nickel plated , Black trivalent chromate

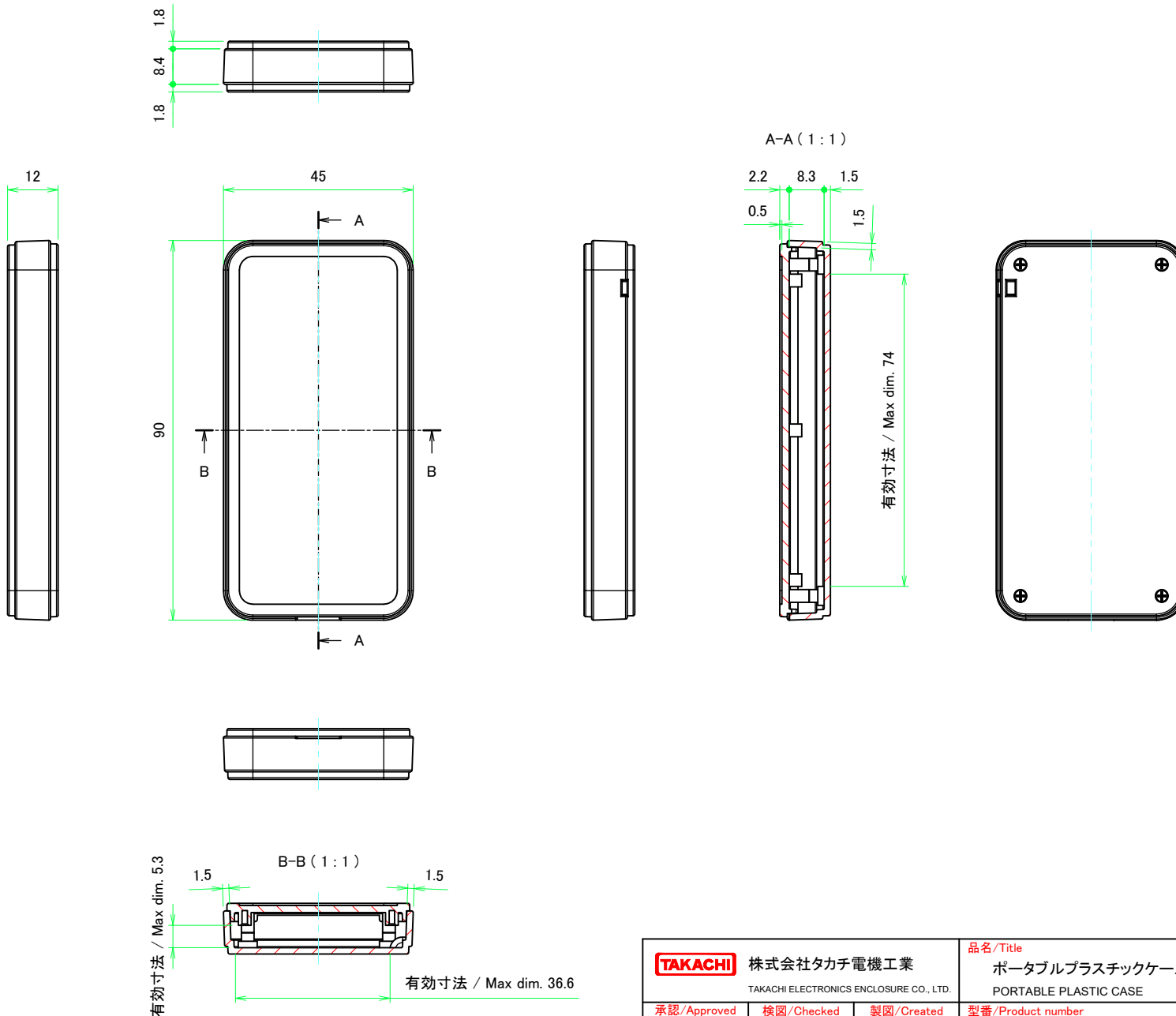


■テクニカルデータ / Technical Data■

使用温度範囲 / Operating temperature : -10°C ~ +60°C

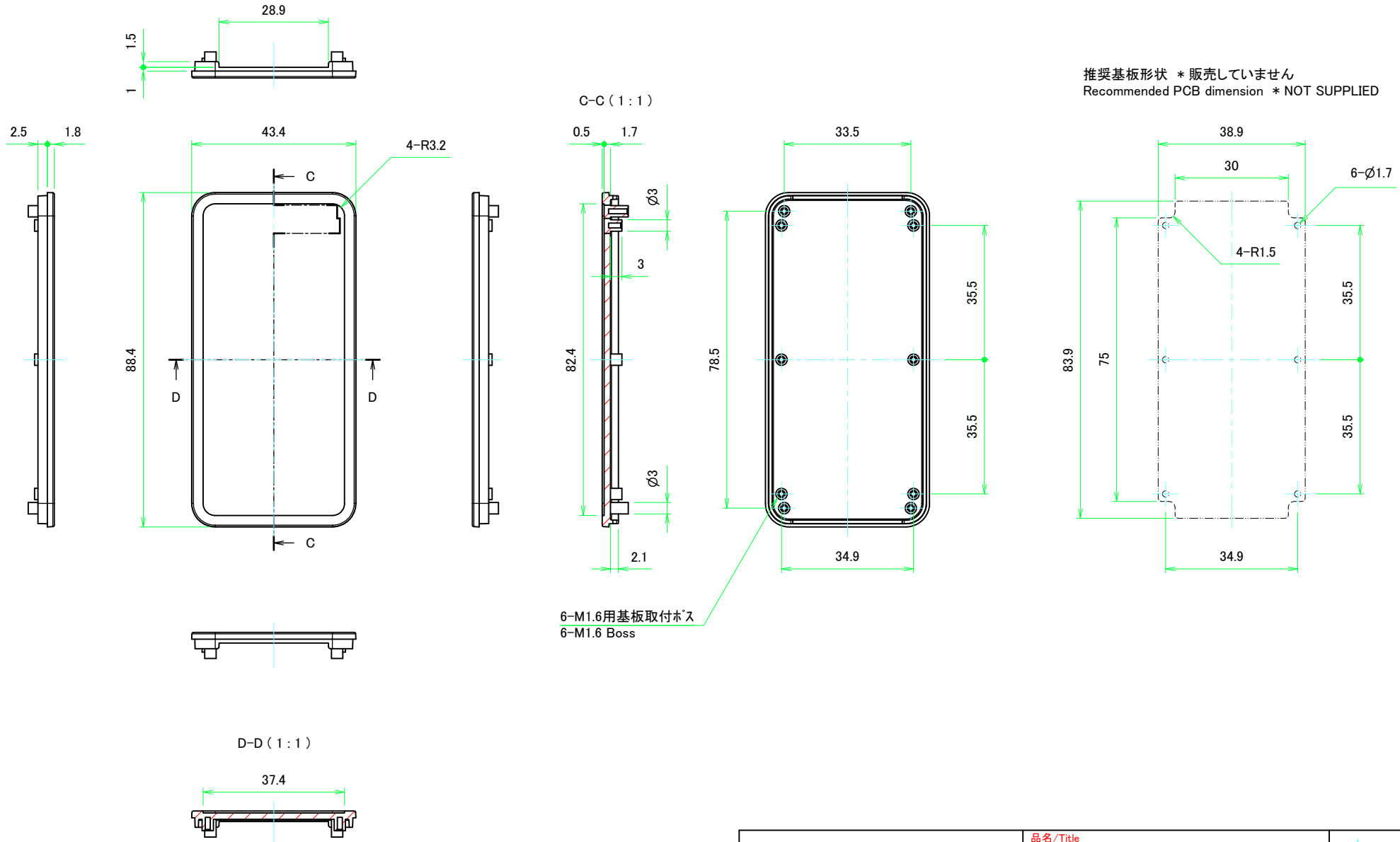
色仕様(型番末尾□) / Color Type (End of product number□)	
記号 / Code	色 / Color
B	ブラック / Black
W	ホワイト / White

<b>株式会社タカチ電機工業</b> <small>TAKACHI ELECTRONICS ENCLOSURE CO., LTD.</small>			<b>品名/Title</b> ポータブルプラスチックケース <small>PORTABLE PLASTIC CASE</small>	尺度/Scale
<b>承認/Approved</b> 中根	<b>検図/Checked</b> 岡本	<b>製図/Created</b> 野村	<b>型番/Product number</b> CS90N-□	
<b>作成日/Date</b> 2023/07/05			<small>本図面の著作権は株式会社タカチ電機工業に帰属します。 / Copyright (C) TAKACHI ELECTRONICS ENCLOSURE CO., LTD. All Rights Reserved.</small>	



<b>株式会社タカチ電機工業</b> TAKACHI ELECTRONICS ENCLOSURE CO., LTD.			品名/Title ポータブルプラスチックケース PORTABLE PLASTIC CASE	尺度/Scale 1:1
承認/Approved 中根	検図/Checked 岡本	製図/Created 野村	型番/Product number CS90N-□	
			作成日/Date 2023/07/05	

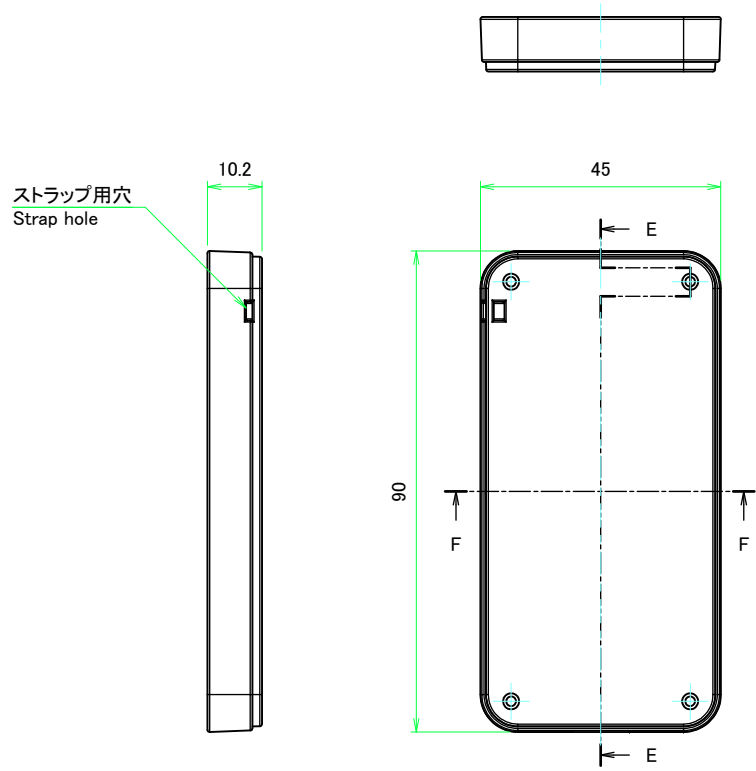
# 上カバー / Top cover



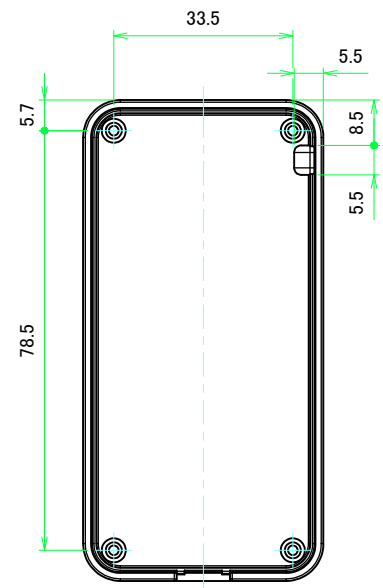
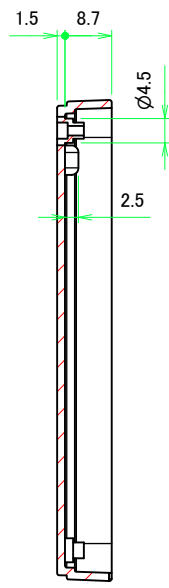
推奨基板形状 \* 販売していません  
Recommended PCB dimension \* NOT SUPPLIED

<b>株式会社タカチ電機工業</b> <small>TAKACHI ELECTRONICS ENCLOSURE CO., LTD.</small>			品名/Title <b>ポータブルプラスチックケース</b> PORTABLE PLASTIC CASE	尺度/Scale 1:1
承認/Approved	検図/Checked	製図/Created	型番/Product number <b>CS90N-□</b>	
中根	岡本	野村	作成日/Date 2023/07/05	

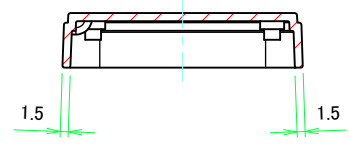
下カバー / Bottom cover



E-E (1:1)



F-F (1:1)



<b>株式会社タカチ電機工業</b> <small>TAKACHI ELECTRONICS ENCLOSURE CO., LTD.</small>			品名/Title ポータブルプラスチックケース PORTABLE PLASTIC CASE	尺度/Scale 1:1
承認/Approved	検図/Checked	製図/Created	型番/Product number CS90N-□	
中根	岡本	野村	作成日/Date 2023/07/05	