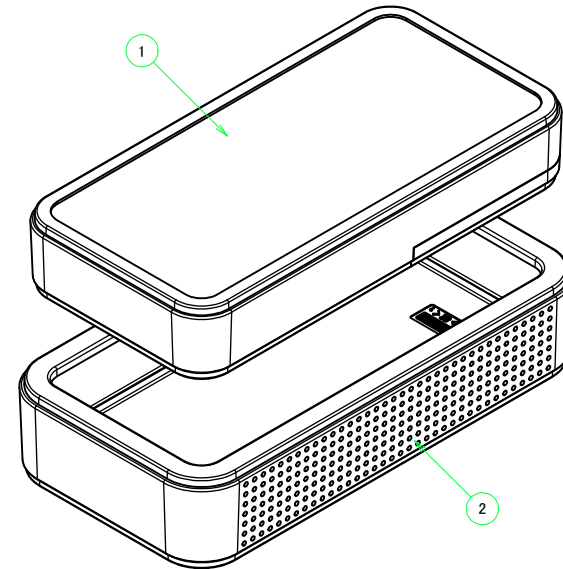


構成内容 / Components				
No.	名称 / Part name	数量 / Pcs	材質 / Material	色・表面処理 / Color・Finish
1	ケース / Case	1	* 詳細は別紙 / See * below	* 詳細は別紙 / See * below
2	シリコンカバー Silicone cover	1	シリコンゴム Silicone	オレンジ, グリーン, シアン, ライトグレー, ブラック Orange, Green, Cyan, Light gray, Black

\* 内部ケースの構成内容、詳細寸法はCS100-□をご参照下さい。

\* See the separate drawing of CS100-□ for inner enclosure dimensions.



■テクニカルデータ / Technical Data■

使用温度範囲 / Operating temperature : -10°C ~ +60°C

電池構造 / Battery compartment type :

(基板を下カバーに取り付けた場合) CR2450 x 1 / For CR2450, mount on Bottom cover.

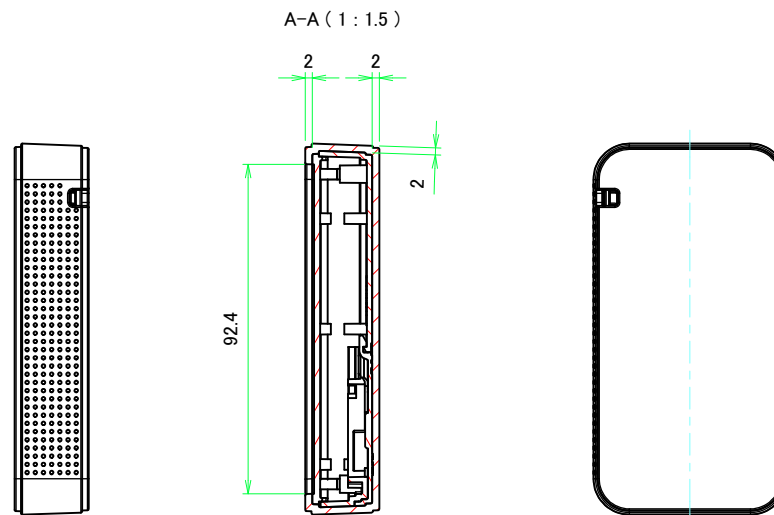
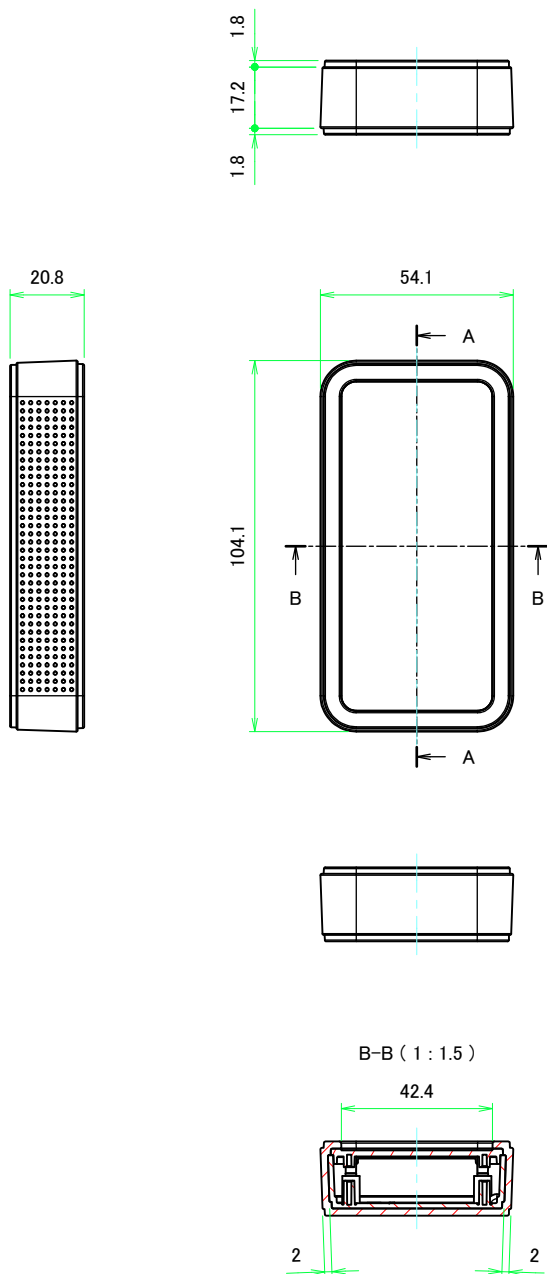
(基板を上カバーに取り付けた場合) CR2477 x 1 / For CR2477, mount on Top cover.

\* 電池構造詳細はCS100-□をご参照下さい。

\* Refer to Drawing CS100-□ regarding detailed structure of Battery compartment.

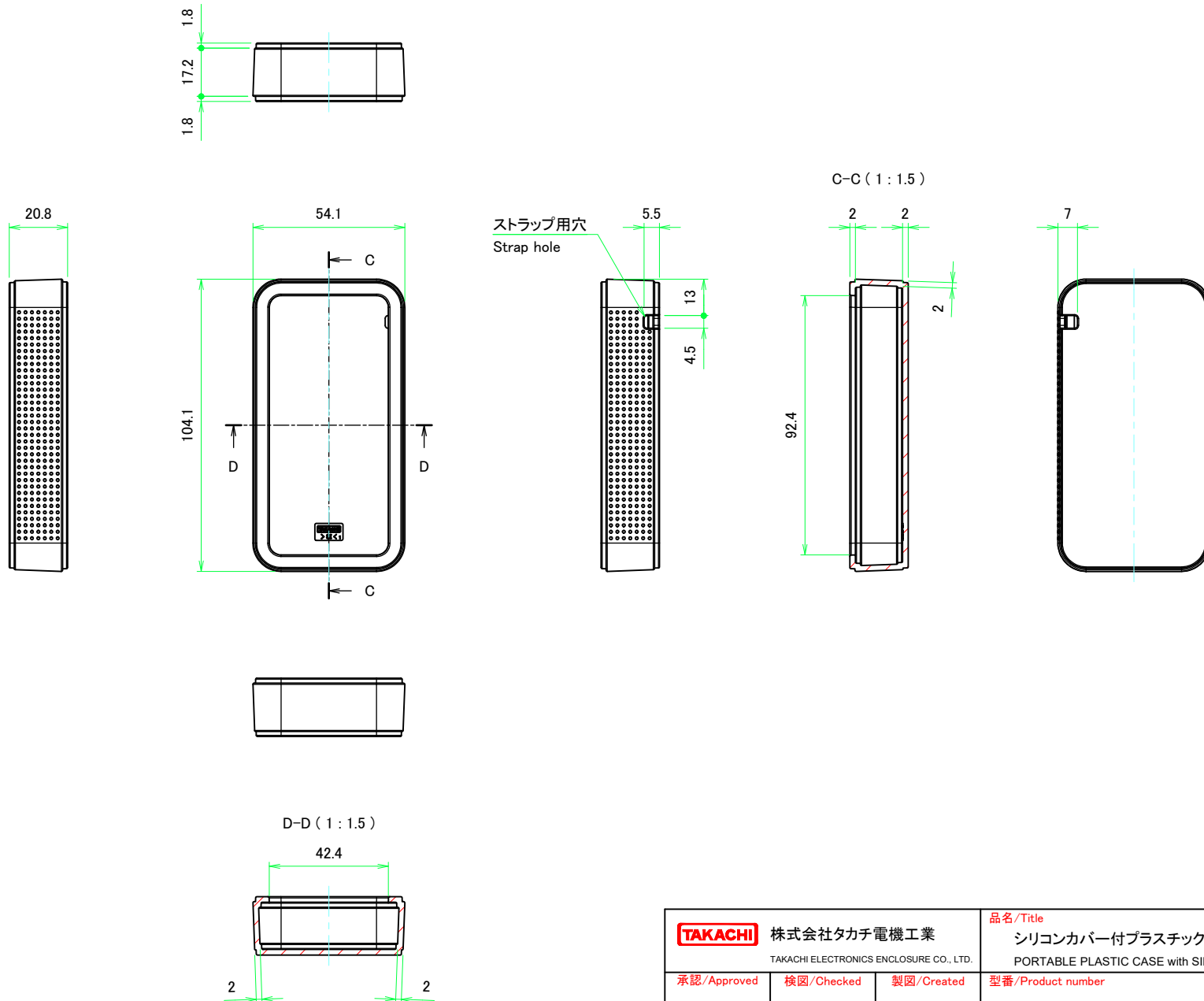
色仕様(型番末尾□□) / Color Type (End of product number□□)		
記号 / Code	ケース / Case	シリコンカバー / Silicone cover
B O	ブラック / Black	オレンジ / Orange
B G	ブラック / Black	グリーン / Green
B C	ブラック / Black	シアン / Cyan
B L	ブラック / Black	ライトグレー / Light gray
B B	ブラック / Black	ブラック / Black
W O	ホワイト / White	オレンジ / Orange
W G	ホワイト / White	グリーン / Green
W C	ホワイト / White	シアン / Cyan
W L	ホワイト / White	ライトグレー / Light gray
W B	ホワイト / White	ブラック / Black

<b>TAKACHI</b> 株式会社タカチ電機工業 TAKACHI ELECTRONICS ENCLOSURE CO., LTD.		品名/Title シリコンカバー付プラスチックケース PORTABLE PLASTIC CASE with SILICONE COVER	
承認/Approved 中根	検図/Checked 岡本	製図/Created 野村	尺度/Scale
型番/Product number CSS100-CL-□□			ページ/Page 1 / 3
作成日/Date 2023/07/07			
本図面の著作権は株式会社タカチ電機工業に帰属します。 / Copyright (C) TAKACHI ELECTRONICS ENCLOSURE CO., LTD. All Rights Reserved.			



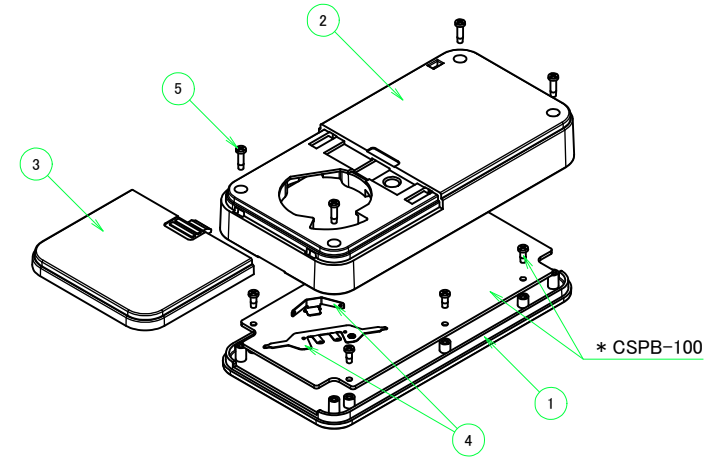
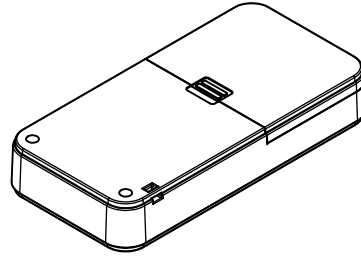
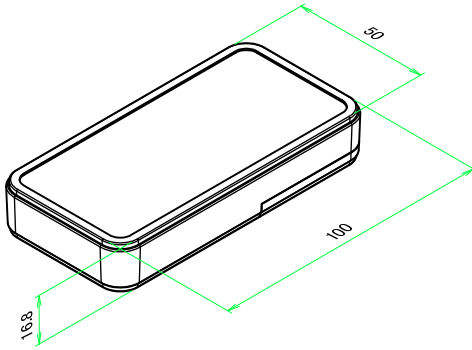
<b>株式会社タカチ電機工業</b> TAKACHI ELECTRONICS ENCLOSURE CO., LTD.			品名/Title シリコンカバー付プラスチックケース PORTABLE PLASTIC CASE with SILICONE COVER	尺度/Scale 1:1.5
承認/Approved 中根	検図/Checked 岡本	製図/Created 野村	型番/Product number CSS100-CL-□□	
			作成日/Date 2023/07/07	

シリコンカバー / Silicone cover



<b>株式会社タカチ電機工業</b> <small>TAKACHI ELECTRONICS ENCLOSURE CO., LTD.</small>			品名/Title シリコンカバー付プラスチックケース PORTABLE PLASTIC CASE with SILICONE COVER	尺度/Scale 1:1.5
承認/Approved 中根	検図/Checked 岡本	製図/Created 野村	型番/Product number CSS100-CL-□□	
			作成日/Date 2023/07/07	

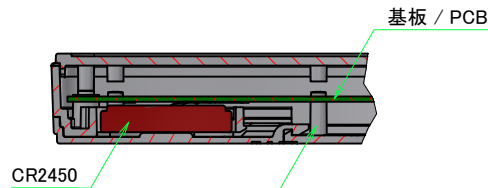
構成内容 / Components				
No.	名称 / Part name	数量 / Pcs	材質 / Material	色・表面処理 / Color・Finish
1	上カバー / Top cover	1	ABS樹脂 UL94HB / ABS UL94HB	ブラック, ホワイト / Black, White
2	下カバー / Bottom cover	1	ABS樹脂 UL94HB / ABS UL94HB	ブラック, ホワイト / Black, White
3	電池カバー / Battery cover	1	ABS樹脂 UL94HB / ABS UL94HB	ブラック, ホワイト / Black, White
4	電池端子 / Battery contact	1set	ステンレス SUS304 / Stainless steel SUS304	ニッケルメッキ / Nickel plated
5	取付ビス (ナベタッピング M1.6 x 6) Screw (Pan head self tapping M1.6 - 6)	4	鉄 Steel	ニッケルメッキ, 三価黒クロメート Nickel plated, Black trivalent chromate



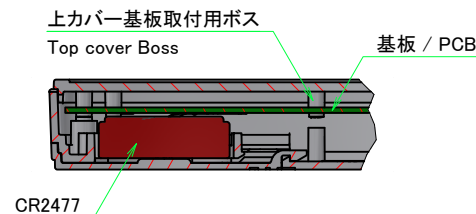
**電池構造 / Battery compartment type**

CR2450 x 1 (基板を下カバーに取り付けた場合)  
For CR2450, mount on Bottom cover.

CR2477 x 1 (基板を上カバーに取り付けた場合)  
For CR2477, mount on Top cover.



下カバー基板取付用ボス  
Bottom cover Boss



\* renata製『CR2477N』は使用不可  
\* Coin battery CR2477N made by renata is unusable.

\* オプションで専用基板 (CSPB-100) をご用意しております。  
オリジナルで基板を製作する際は、3、4ページに記載の推奨基板形状の寸法をご確認ください。  
(基板厚1mm以外は電池を正しく挿入できず、接触不良を起こす可能性がございます。)  
\* Exclusive PCB (CSPB-100) is available as an optional part.  
Please refer to Page 3 & 4 for PCB dimensions if you are designing your own original PCB.  
(Contact failure may occur due to improper insertion / misalignment of batteries if a PCB of thickness other than 1.0mm is used.)

■テクニカルデータ / Technical Data■

使用温度範囲 / Operating temperature : -10°C ~ +60°C

電池構造 / Battery compartment type :

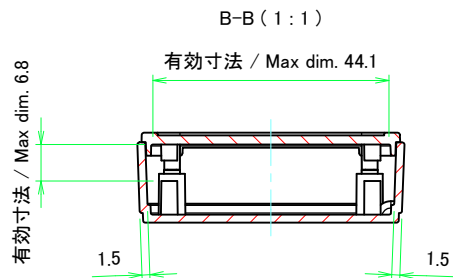
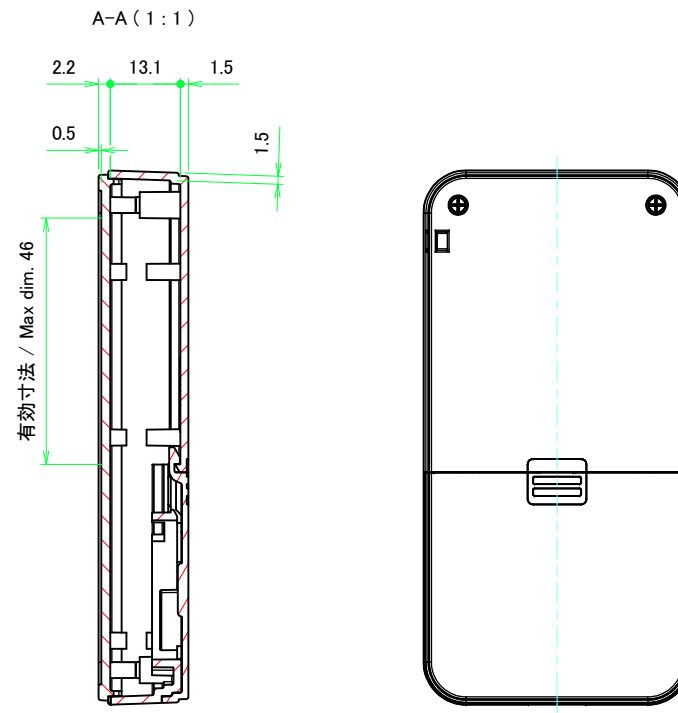
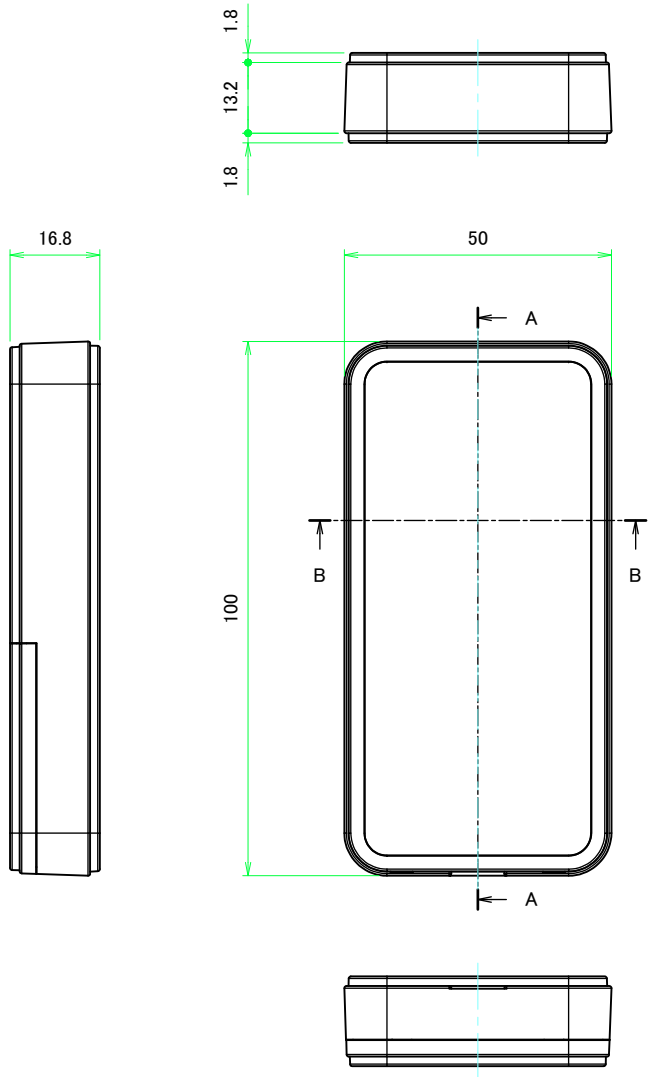
(基板を下カバーに取り付けた場合) CR2450 x 1 / For CR2450, mount on Bottom cover.

(基板を上カバーに取り付けた場合) CR2477 x 1 / For CR2477, mount on Top cover.

\* renata製『CR2477N』は使用不可 / Coin battery CR2477N made by renata is unusable.

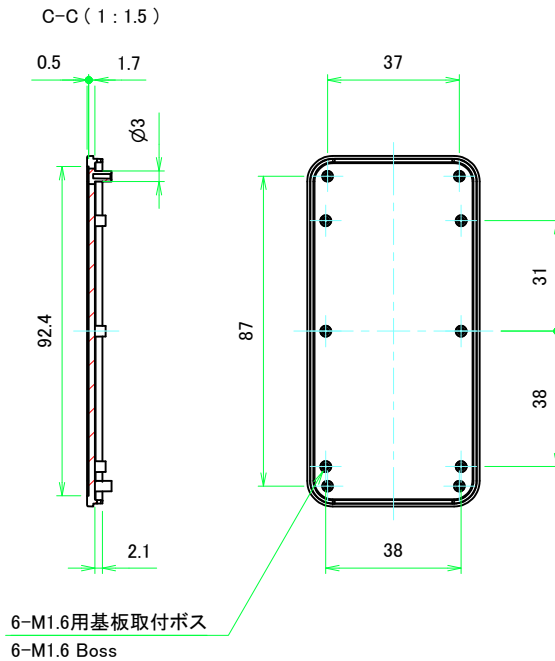
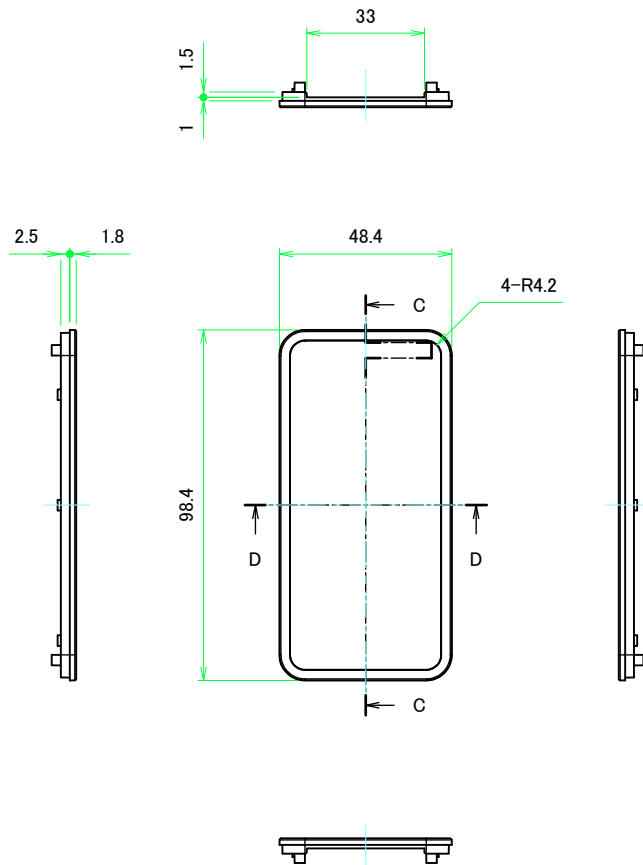
色仕様 (型番末尾口) / Color Type (End of product number口)	
記号 / Code	色 / Color
B	ブラック / Black
W	ホワイト / White

<b>株式会社タカチ電機工業</b> TAKACHI ELECTRONICS ENCLOSURE CO., LTD.			品名 / Title ポータブルプラスチックケース PORTABLE PLASTIC CASE	尺度 / Scale
承認 / Approved	検図 / Checked	製図 / Created	型番 / Product number	
中根	岡本	野村	CS100-□	ページ / Page
			作成日 / Date	1 / 4
本図面の著作権は株式会社タカチ電機工業に帰属します。 / Copyright (C) TAKACHI ELECTRONICS ENCLOSURE CO., LTD. All Rights Reserved.				

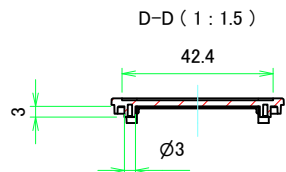


<b>株式会社タカチ電機工業</b> TAKACHI ELECTRONICS ENCLOSURE CO., LTD.			品名/Title <b>ポータブルプラスチックケース</b> PORTABLE PLASTIC CASE	尺度/Scale 1:1
承認/Approved 中根	検図/Checked 岡本	製図/Created 野村	型番/Product number <b>CS100-□</b>	
			作成日/Date 2023/07/07	

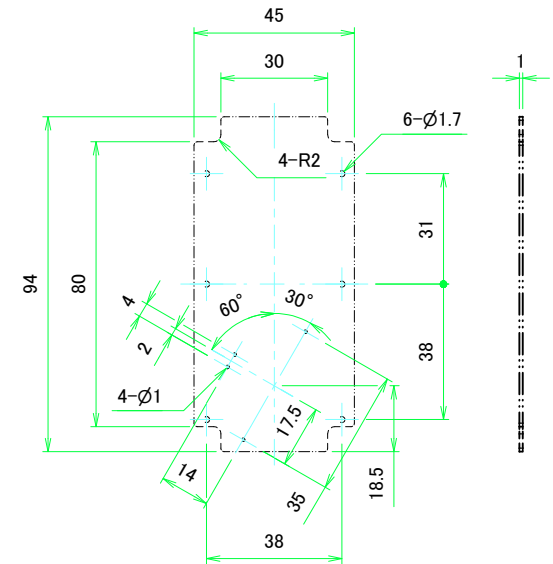
# 上カバー / Top cover



6-M1.6用基板取付ボス  
6-M1.6 Boss



## 推奨基板形状 / Recommended PCB dimension



\* オプションで専用基板 (CSPB-100) をご用意しております。

オリジナルで基板を製作する際は、推奨基板形状の寸法をご確認ください。

(基板厚1mm以外は電池を正しく挿入できず、接触不良を起こす可能性があります。)

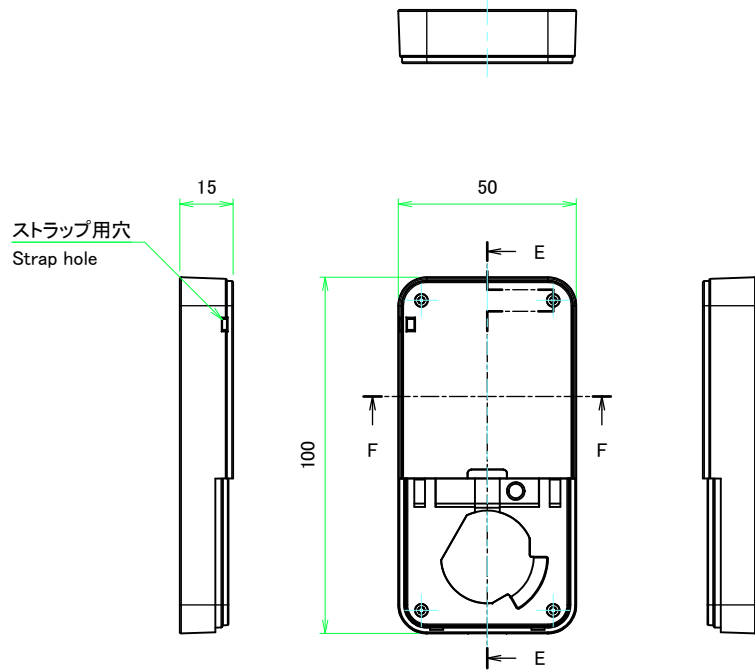
\* Exclusive PCB (CSPB-100) is available as an optional part.

Please refer the PCB dimensions if you are designing your own original PCB.

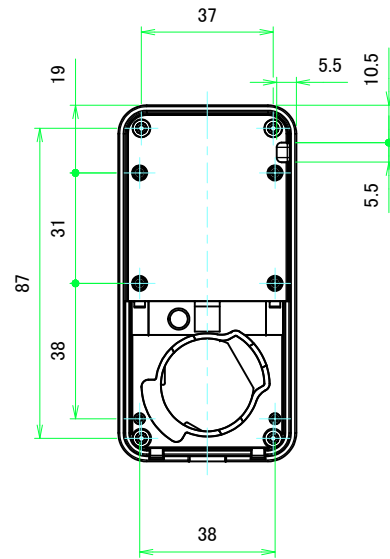
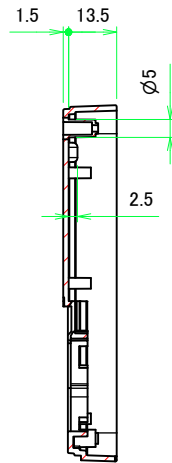
(Contact failure may occur due to improper insertion / misalignment of batteries if a PCB of thickness other than 1.0mm is used.)

株式会社タカチ電機工業 TAKACHI ELECTRONICS ENCLOSURE CO., LTD.			品名/Title ポータブルプラスチックケース PORTABLE PLASTIC CASE	尺度/Scale 1:1.5 ページ/Page 3 / 4
承認/Approved 中根	検図/Checked 岡本	製図/Created 野村	型番/Product number CS100-□	
			作成日/Date 2023/07/07	

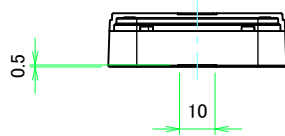
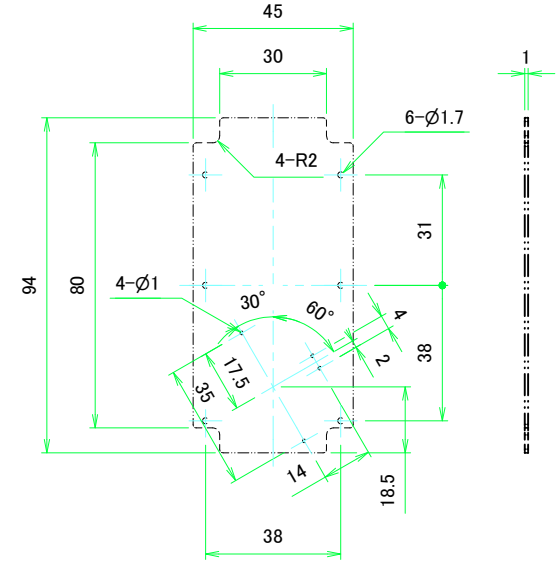
# 下カバー / Bottom cover



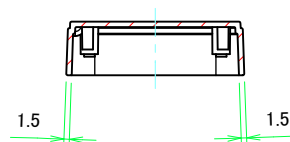
E-E (1 : 1.5)



推奨基板形状 / Recommended PCB dimension



F-F (1 : 1.5)



\* オプションで専用基板 (CSPB-100) をご用意しております。

オリジナルで基板を製作する際は、推奨基板形状の寸法をご確認ください。  
(基板厚1mm以外は電池を正しく挿入できず、接触不良を起こす可能性があります。)

\* Exclusive PCB (CSPB-100) is available as an optional part.

Please refer the PCB dimensions if you are designing your own original PCB.

(Contact failure may occur due to improper insertion / misalignment of batteries if a PCB of thickness other than 1.0mm is used.)

<b>株式会社タカチ電機工業</b> TAKACHI ELECTRONICS ENCLOSURE CO., LTD.			品名/Title ポータブルプラスチックケース PORTABLE PLASTIC CASE	尺度/Scale 1:1.5
承認/Approved	検図/Checked	製図/Created	型番/Product number	
中根	岡本	野村	CS100-□	4 / 4
			作成日/Date	2023/07/07