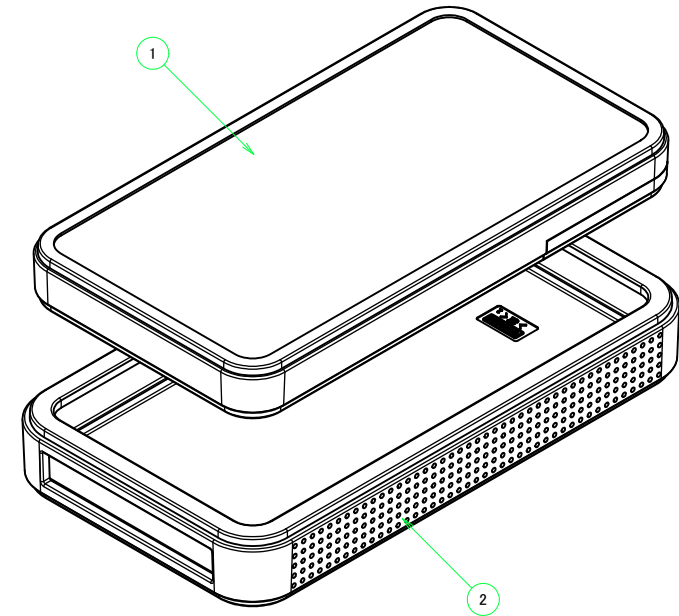


| 構成内容 / Components | | | | |
|-------------------|---------------------------|----------|-----------------------|---|
| No. | 名称 / Part name | 数量 / Pcs | 材質 / Material | 色・表面処理 / Color・Finish |
| 1 | ケース / Case | 1 | * 詳細は別紙 / See * below | * 詳細は別紙 / See * below |
| 2 | シリコンカバー Silicone cover | 1 | シリコンゴム Silicone | オレンジ, グリーン, シアン, ライトグレー, ブラック Orange, Green, Cyan, Light gray, Black |

* 内部ケースの構成内容、詳細寸法はCS115-□をご参照下さい。
* See the separate drawing of CS115-□ for inner enclosure dimensions.



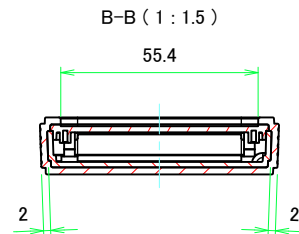
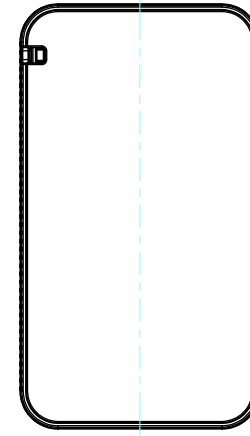
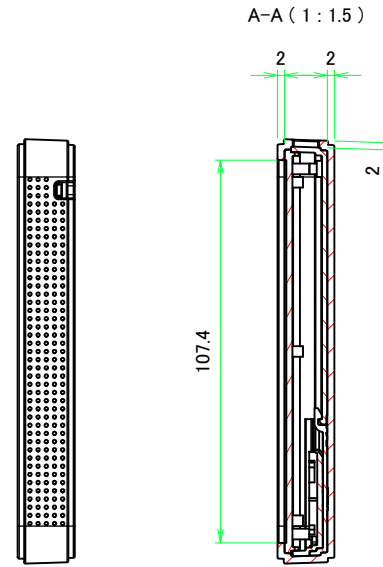
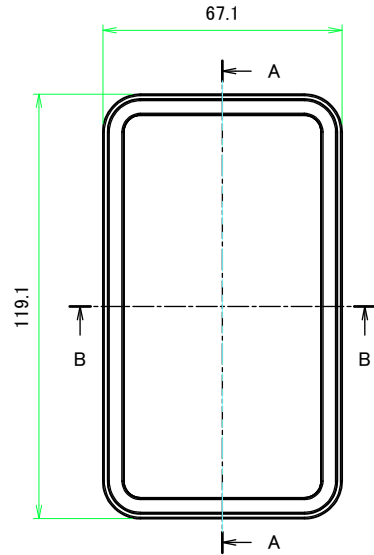
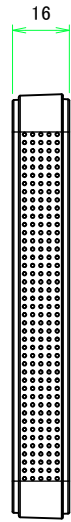
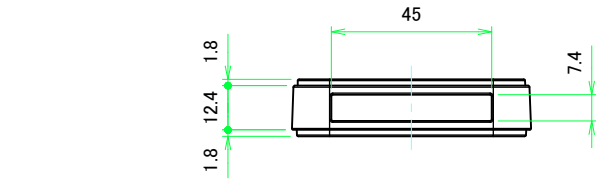
■テクニカルデータ / Technical Data■

使用温度範囲 / Operating temperature : -10°C ~ +60°C

電池構造 / Battery compartment type : CR2032 x 2

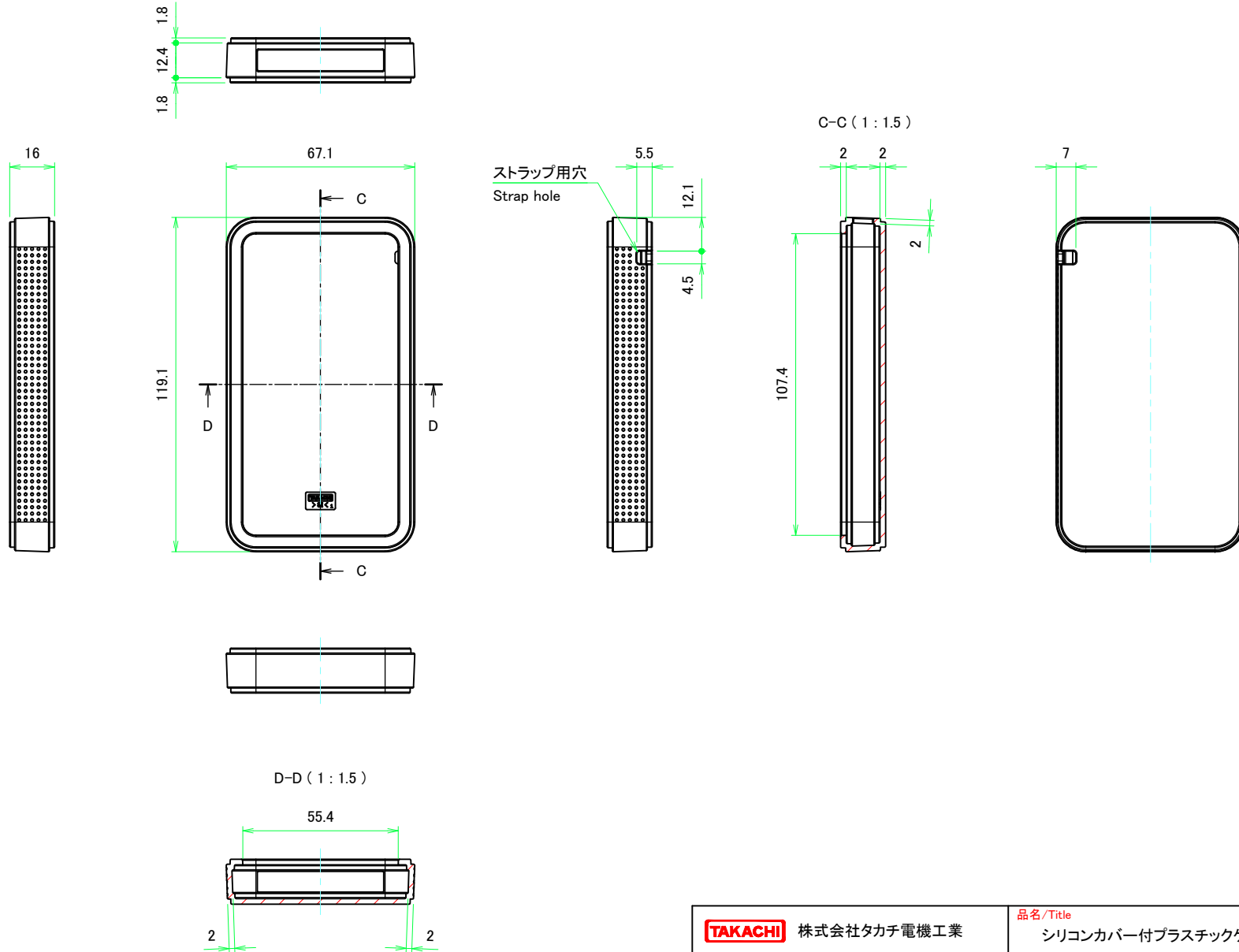
| 色仕様(型番末尾□□) / Color Type (End of product number□□) | | |
|--|--------------|--------------------------|
| 記号 / Code | ケース / Case | シリコンカバー / Silicone cover |
| B O | ブラック / Black | オレンジ / Orange |
| B G | ブラック / Black | グリーン / Green |
| B C | ブラック / Black | シアン / Cyan |
| B L | ブラック / Black | ライトグレー / Light gray |
| B B | ブラック / Black | ブラック / Black |
| W O | ホワイト / White | オレンジ / Orange |
| W G | ホワイト / White | グリーン / Green |
| W C | ホワイト / White | シアン / Cyan |
| W L | ホワイト / White | ライトグレー / Light gray |
| W B | ホワイト / White | ブラック / Black |

| | | | |
|---|------------------|--|-------------------|
| TAKACHI 株式会社タカチ電機工業 TAKACHI ELECTRONICS ENCLOSURE CO., LTD. | | 品名/Title シリコンカバー付プラスチックケース PORTABLE PLASTIC CASE with SILICONE COVER | |
| 承認/Approved 中根 | 検図/Checked 岡本 | 製図/Created 野村 | 尺度/Scale |
| 型番/Product number CSS115-OP-□□ | | | ページ/Page 1 / 3 |
| 作成日/Date 2023/07/07 | | | |
| 本図面の著作権は株式会社タカチ電機工業に帰属します。 / Copyright (C) TAKACHI ELECTRONICS ENCLOSURE CO., LTD. All Rights Reserved. | | | |



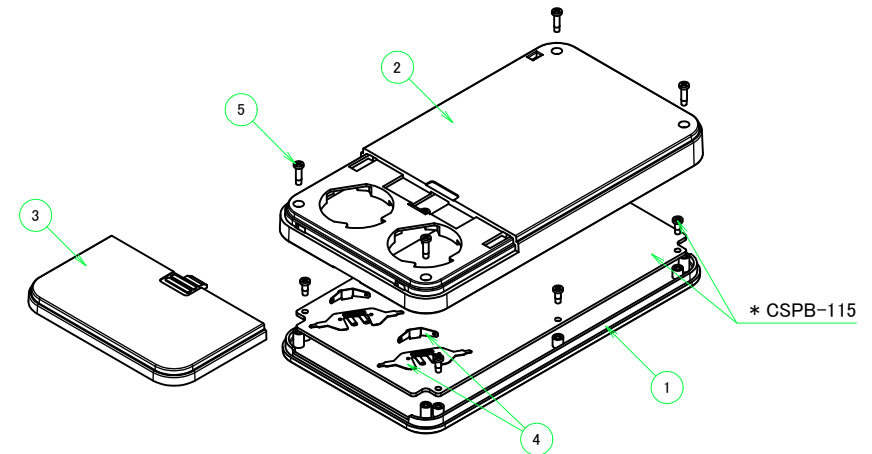
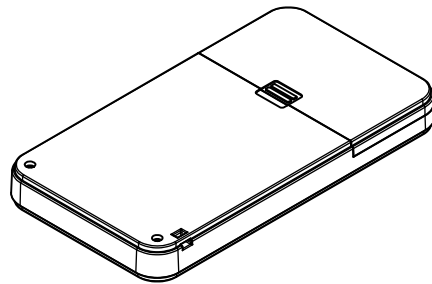
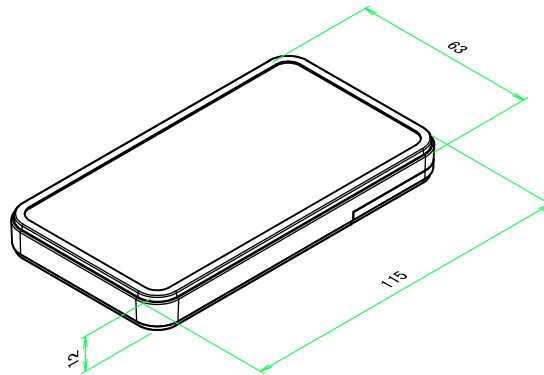
| | | | | |
|---|------------------|------------------|--|-------------------|
| 株式会社タカチ電機工業 TAKACHI ELECTRONICS ENCLOSURE CO., LTD. | | | 品名/Title シリコンカバー付プラスチックケース PORTABLE PLASTIC CASE with SILICONE COVER | 尺度/Scale 1:1.5 |
| 承認/Approved 中根 | 検図/Checked 岡本 | 製図/Created 野村 | 型番/Product number CSS115-OP-□□ | |
| | | | 作成日/Date 2023/07/07 | |

シリコンカバー / Silicone cover



| | | | | |
|---|------------------|------------------|--|-------------------|
| 株式会社タカチ電機工業 TAKACHI ELECTRONICS ENCLOSURE CO., LTD. | | | 品名/Title シリコンカバー付プラスチックケース PORTABLE PLASTIC CASE with SILICONE COVER | 尺度/Scale 1:1.5 |
| 承認/Approved 中根 | 検図/Checked 岡本 | 製図/Created 野村 | 型番/Product number CSS115-OP-□□ | |
| | | | 作成日/Date 2023/07/07 | |

| 構成内容 / Components | | | | |
|-------------------|--|----------|---------------------------------------|--|
| No. | 名称 / Part name | 数量 / Pcs | 材質 / Material | 色・表面処理 / Color・Finish |
| 1 | 上カバー / Top cover | 1 | ABS樹脂 UL94HB / ABS UL94HB | ブラック, ホワイト / Black, White |
| 2 | 下カバー / Bottom cover | 1 | ABS樹脂 UL94HB / ABS UL94HB | ブラック, ホワイト / Black, White |
| 3 | 電池カバー / Battery cover | 1 | ABS樹脂 UL94HB / ABS UL94HB | ブラック, ホワイト / Black, White |
| 4 | 電池端子 / Battery contact | 2set | ステンレス SUS304 / Stainless steel SUS304 | ニッケルメッキ / Nickel plated |
| 5 | 取付ビス (ナベタッピン M1.6 x 6) Screw (Pan head self tapping M1.6 - 6) | 4 | 鉄 Steel | ニッケルメッキ, 三価黒クロメート Nickel plated, Black trivalent chromate |



* オプションで専用基板 (CSPB-115) をご用意しております。

オリジナルで基板を製作する際は、3ページに記載の推奨基板形状の寸法をご確認ください。
(基板厚1mm以外は電池を正しく挿入できず、接触不良を起こす可能性があります。)

* Exclusive PCB (CSPB-115) is available as an optional part.

Please refer to Page 3 for PCB dimensions if you are designing your own original PCB.

(Contact failure may occur due to improper insertion / misalignment of batteries if a PCB of thickness other than 1.0mm is used.)

■テクニカルデータ / Technical Data■

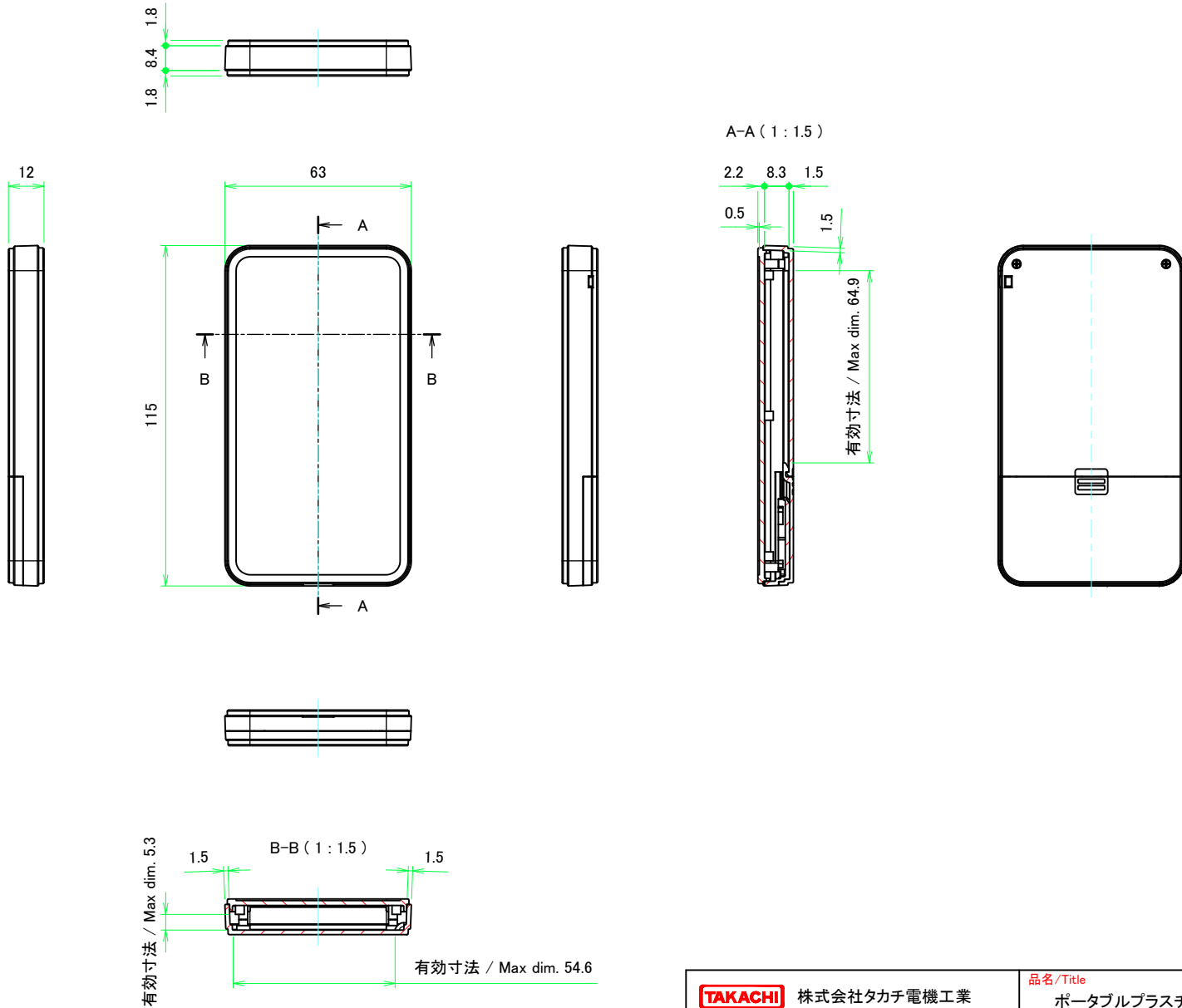
使用温度範囲 / Operating temperature : -10°C ~ +60°C

電池構造 / Battery compartment type : CR2032 x 2

色仕様 (型番末尾口) / Color Type (End of product number口)

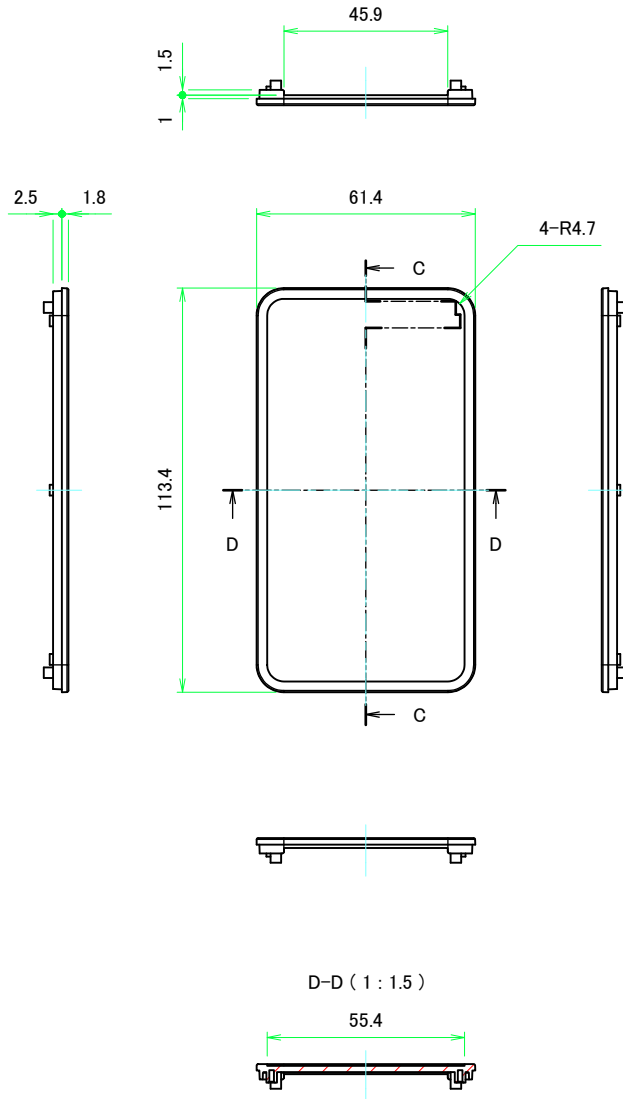
| 記号 / Code | 色 / Color |
|-----------|--------------|
| B | ブラック / Black |
| W | ホワイト / White |

| | | | | |
|--|--------------|--------------|---|------------|
| 株式会社タカチ電機工業 <small>TAKACHI ELECTRONICS ENCLOSURE CO., LTD.</small> | | | 品名 / Title ポータブルプラスチックケース <small>PORTABLE PLASTIC CASE</small> | 尺度 / Scale |
| 承認 / Approved | 検図 / Checked | 製図 / Created | 型番 / Product number CS115-□ | |
| 中根 | 岡本 | 野村 | 作成日 / Date 2023/07/07 | |
| <small>本図面の著作権は株式会社タカチ電機工業に帰属します。 / Copyright (C) TAKACHI ELECTRONICS ENCLOSURE CO., LTD. All Rights Reserved.</small> | | | | |

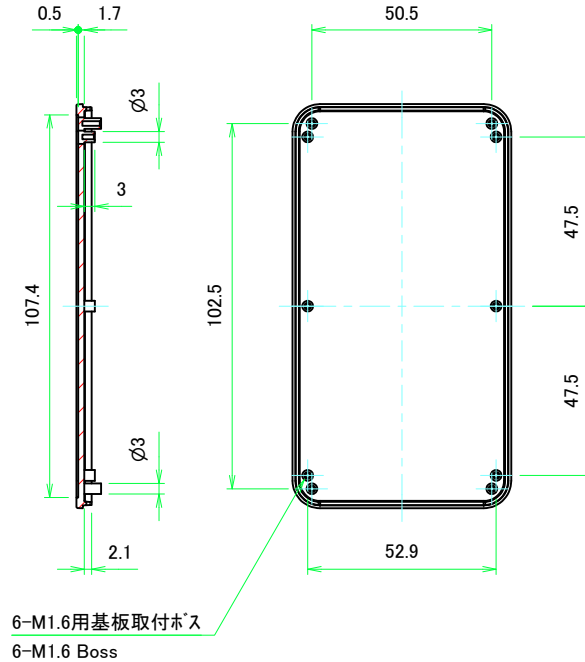


| | | | | |
|---|------------------|------------------|---|-------------------|
| 株式会社タカチ電機工業 TAKACHI ELECTRONICS ENCLOSURE CO., LTD. | | | 品名/Title ポータブルプラスチックケース PORTABLE PLASTIC CASE | 尺度/Scale 1:1.5 |
| 承認/Approved 中根 | 検図/Checked 岡本 | 製図/Created 野村 | 型番/Product number CS115-□ | |
| | | | 作成日/Date 2023/07/07 | |

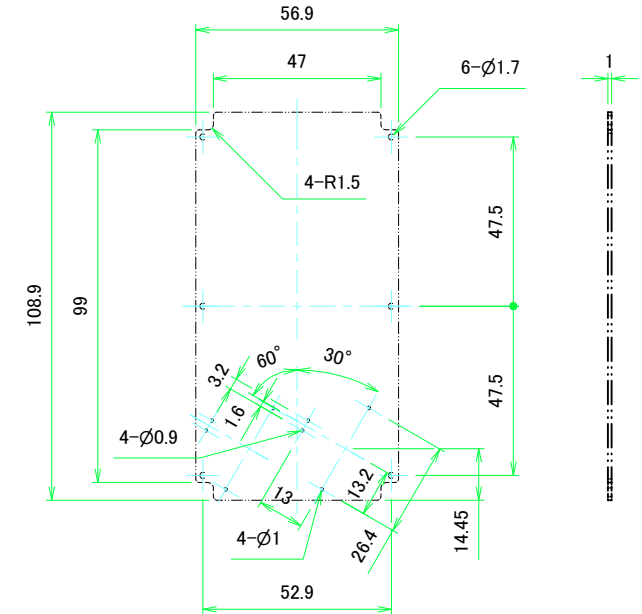
上カバー / Top cover



C-C (1:1.5)



推奨基板形状 / Recommended PCB dimension



* オプションで専用基板 (CSPB-115) をご用意しております。

オリジナルで基板を製作する際は、推奨基板形状の寸法をご確認ください。
(基板厚1mm以外は電池を正しく挿入できず、接触不良を起こす可能性があります。)

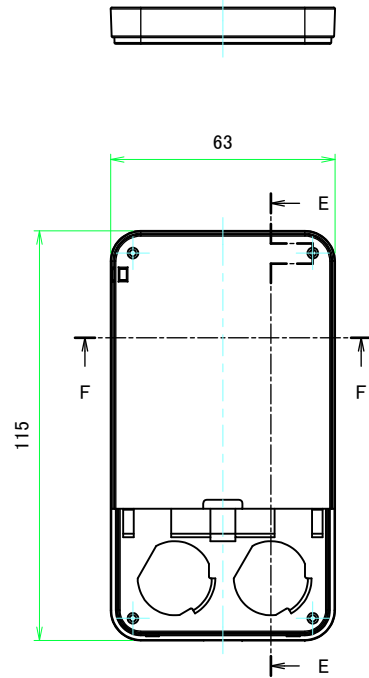
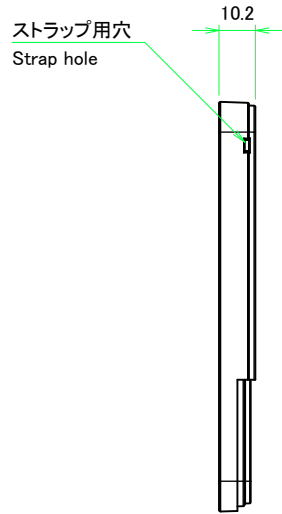
* Exclusive PCB (CSPB-115) is available as an optional part.

Please refer the PCB dimensions if you are designing your own original PCB.

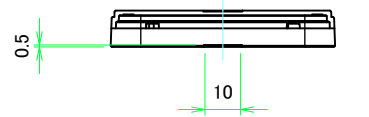
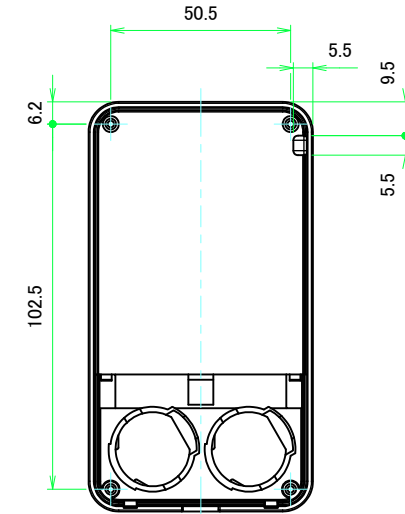
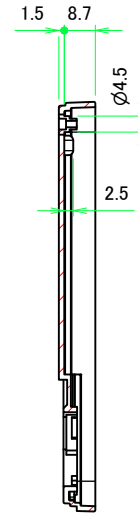
(Contact failure may occur due to improper insertion / misalignment of batteries if a PCB of thickness other than 1.0mm is used.)

| | | | | |
|---|------------------|------------------|---|-------------------|
| 株式会社タカチ電機工業 TAKACHI ELECTRONICS ENCLOSURE CO., LTD. | | | 品名/Title ポータブルプラスチックケース PORTABLE PLASTIC CASE | 尺度/Scale 1:1.5 |
| 承認/Approved 中根 | 検図/Checked 岡本 | 製図/Created 野村 | 型番/Product number CS115-□ | |
| | | | 作成日/Date 2023/07/07 | |
| 本図面の著作権は株式会社タカチ電機工業に帰属します。 / Copyright (C) TAKACHI ELECTRONICS ENCLOSURE CO., LTD. All Rights Reserved. | | | | |

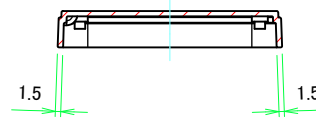
下カバー / Bottom cover



E-E (1:1.5)



F-F (1:1.5)



| | | | | |
|--|------------------|------------------|---|-------------------|
| 株式会社タカチ電機工業 <small>TAKACHI ELECTRONICS ENCLOSURE CO., LTD.</small> | | | 品名/Title ポータブルプラスチックケース PORTABLE PLASTIC CASE | 尺度/Scale 1:1.5 |
| 承認/Approved 中根 | 検図/Checked 岡本 | 製図/Created 野村 | 型番/Product number CS115-□ | |
| | | | 作成日/Date 2023/07/07 | |