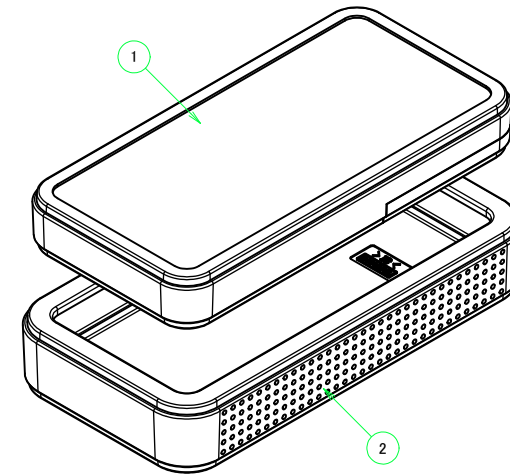


構成内容 / Components				
No.	名称 / Part name	数量 / Pcs	材質 / Material	色・表面処理 / Color・Finish
1	ケース / Case	1	* 詳細は別紙 / See * below	* 詳細は別紙 / See * below
2	シリコンカバー Silicone cover	1	シリコンゴム Silicone	オレンジ, グリーン, シアン, ライトグレー, ブラック Orange, Green, Cyan, Light gray, Black

* 内部ケースの構成内容、詳細寸法はCS90-□をご参照下さい。

* See the separate drawing of CS90-□ for inner enclosure dimensions.



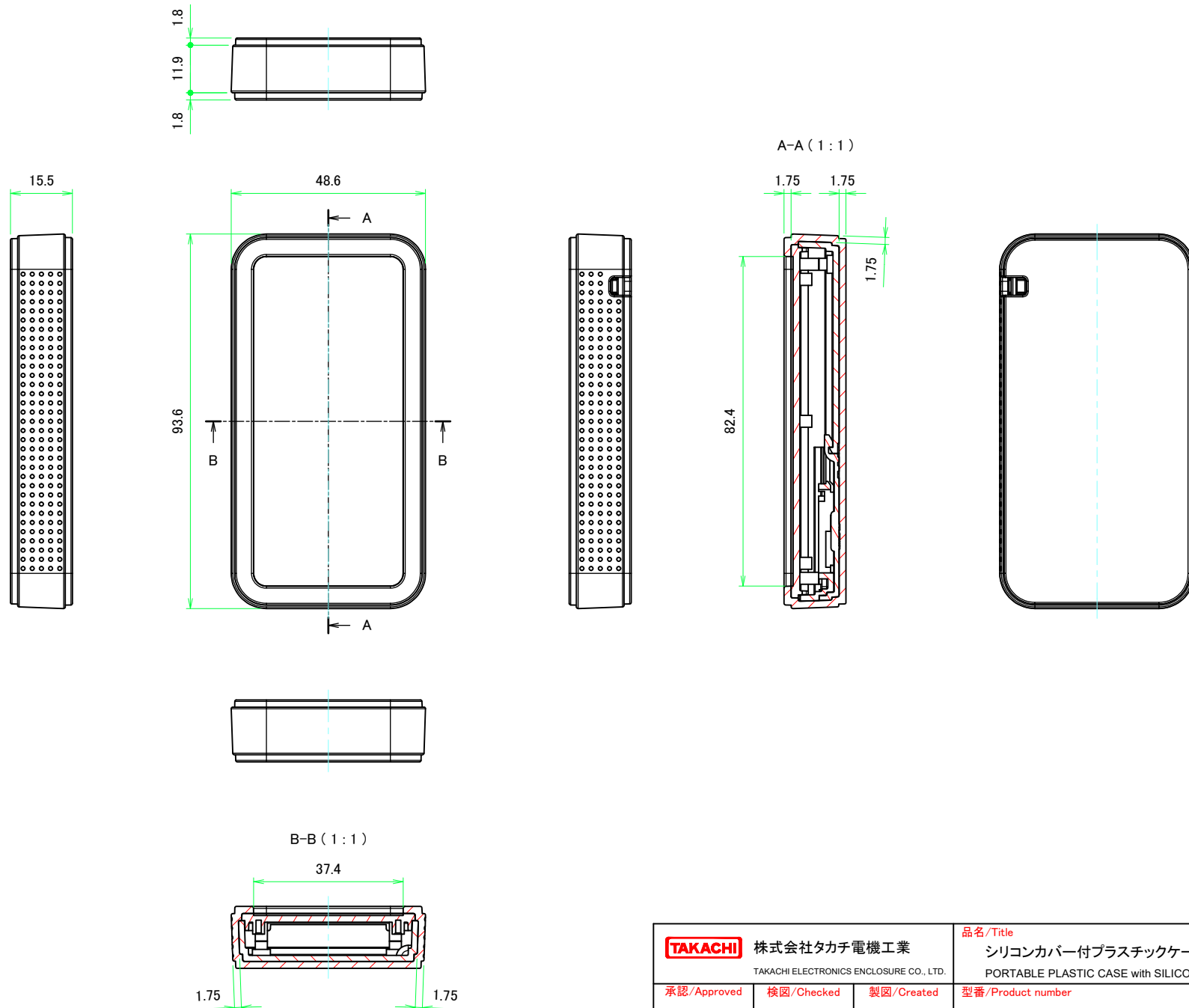
■テクニカルデータ / Technical Data■

使用温度範囲 / Operating temperature : -10°C ~ +60°C

電池構造 / Battery compartment type : CR2032 x 1

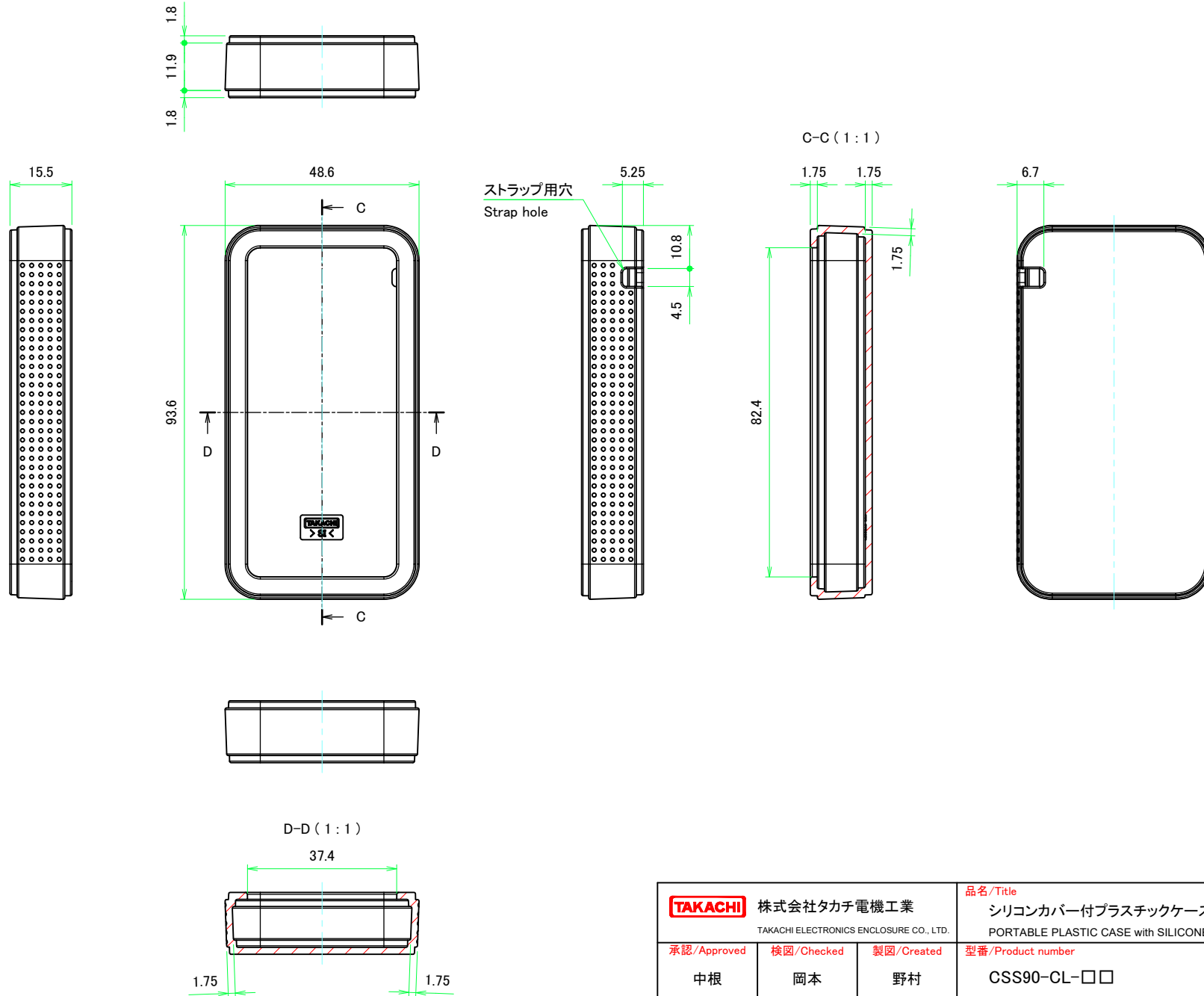
色仕様(型番末尾□□) / Color Type (End of product number□□)		
記号 / Code	ケース / Case	シリコンカバー / Silicone cover
B O	ブラック / Black	オレンジ / Orange
B G	ブラック / Black	グリーン / Green
B C	ブラック / Black	シアン / Cyan
B L	ブラック / Black	ライトグレー / Light gray
B B	ブラック / Black	ブラック / Black
W O	ホワイト / White	オレンジ / Orange
W G	ホワイト / White	グリーン / Green
W C	ホワイト / White	シアン / Cyan
W L	ホワイト / White	ライトグレー / Light gray
W B	ホワイト / White	ブラック / Black

TAKACHI 株式会社タカチ電機工業 TAKACHI ELECTRONICS ENCLOSURE CO., LTD.		品名/Title シリコンカバー付プラスチックケース PORTABLE PLASTIC CASE with SILICONE COVER	
承認/Approved 中根	検図/Checked 岡本	製図/Created 野村	尺度/Scale
型番/Product number CSS90-CL-□□			ページ/Page 1 / 3
作成日/Date 2023/07/07			
本図面の著作権は株式会社タカチ電機工業に帰属します。 / Copyright (C) TAKACHI ELECTRONICS ENCLOSURE CO., LTD. All Rights Reserved.			



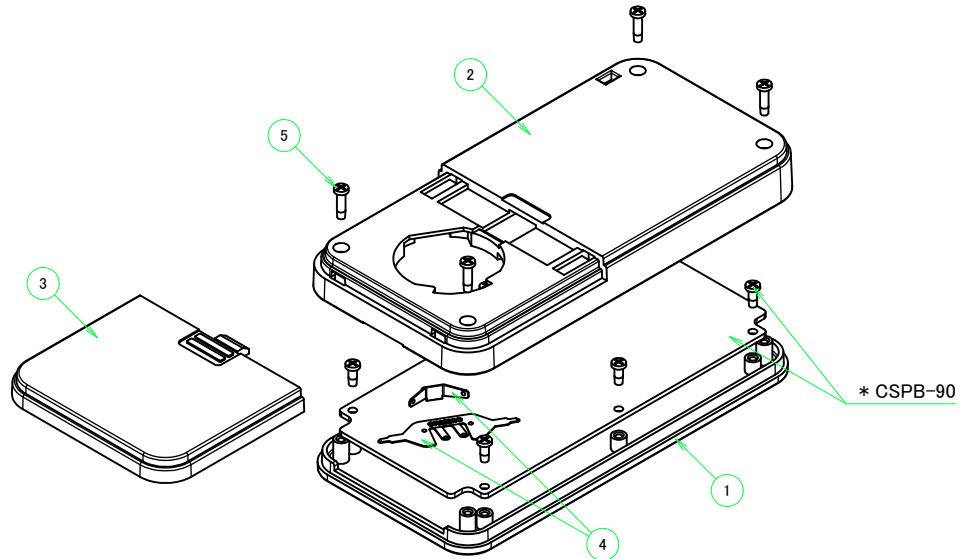
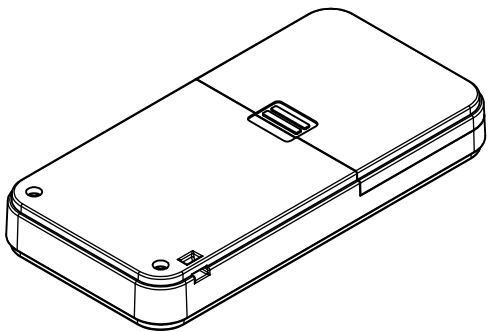
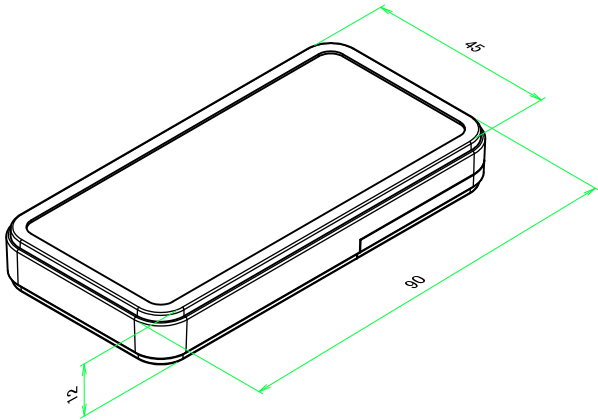
株式会社タカチ電機工業 TAKACHI ELECTRONICS ENCLOSURE CO., LTD.			品名/Title シリコンカバー付プラスチックケース PORTABLE PLASTIC CASE with SILICONE COVER	尺度/Scale 1:1
承認/Approved 中根	検図/Checked 岡本	製図/Created 野村	型番/Product number CSS90-CL-□□	
			作成日/Date 2023/07/07	

シリコンカバー / Silicone cover



株式会社タカチ電機工業 <small>TAKACHI ELECTRONICS ENCLOSURE CO., LTD.</small>			品名/Title シリコンカバー付プラスチックケース PORTABLE PLASTIC CASE with SILICONE COVER	尺度/Scale 1:1
承認/Approved	検図/Checked	製図/Created	型番/Product number CSS90-CL-□□	
中根	岡本	野村	作成日/Date 2023/07/07	

構成内容 / Components				
No.	名称 / Part name	数量 / Pcs	材質 / Material	色・表面処理 / Color・Finish
1	上カバー / Top cover	1	ABS樹脂 UL94HB / ABS UL94HB	ブラック, ホワイト / Black, White
2	下カバー / Bottom cover	1	ABS樹脂 UL94HB / ABS UL94HB	ブラック, ホワイト / Black, White
3	電池カバー / Battery cover	1	ABS樹脂 UL94HB / ABS UL94HB	ブラック, ホワイト / Black, White
4	電池端子 / Battery contact	1set	ステンレス SUS304 / Stainless steel SUS304	ニッケルメッキ / Nickel plated
5	取付ビス (ナベタッピング M1.6 x 6) Screw (Pan head self tapping M1.6 - 6)	4	鉄 Steel	ニッケルメッキ, 三価黒クロメート Nickel plated, Black trivalent chromate



* オプションで専用基板 (CSPB-90) をご用意しております。

オリジナルで基板を製作する際は、3ページに記載の推奨基板形状の寸法をご確認ください。
(基板厚1mm以外は電池を正しく挿入できず、接触不良を起こす可能性がございます。)

* Exclusive PCB (CSPB-90) is available as an optional part.

Please refer to Page 3 for PCB dimensions if you are designing your own original PCB.

(Contact failure may occur due to improper insertion / misalignment of batteries if a PCB of thickness other than 1.0mm is used.)

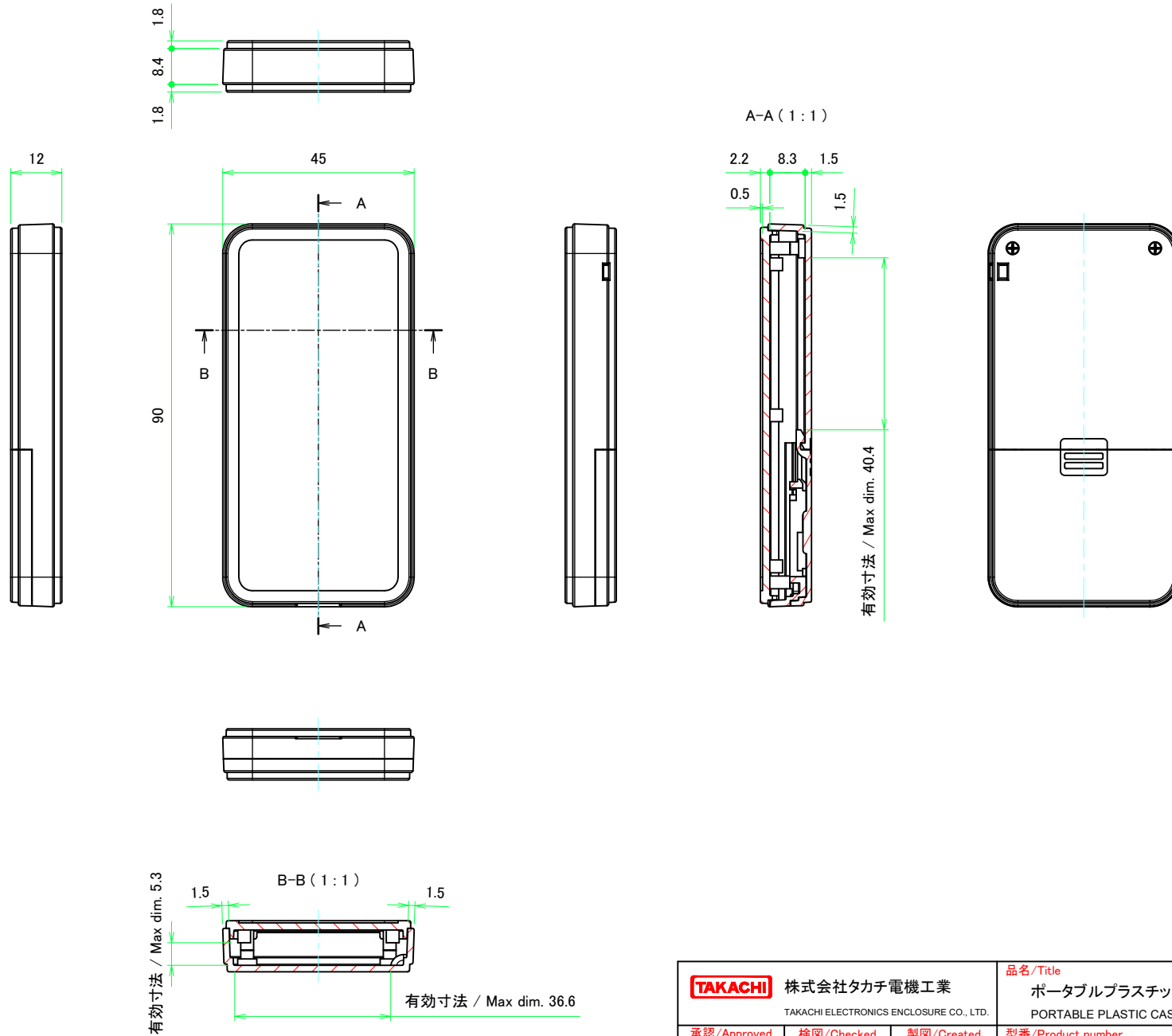
■テクニカルデータ / Technical Data■

使用温度範囲 / Operating temperature : -10°C ~ +60°C

電池構造 / Battery compartment type : CR2032 x 1

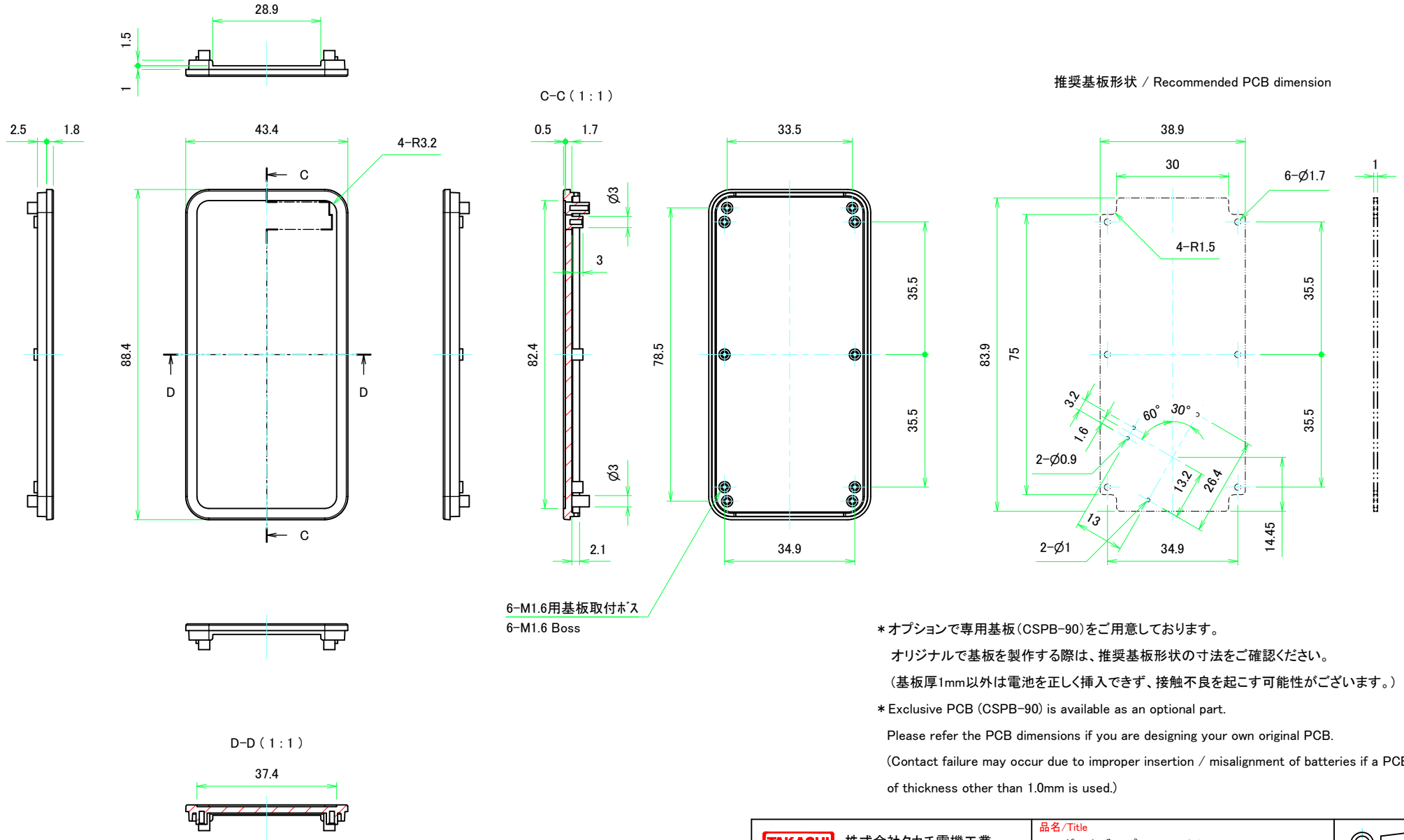
色仕様 (型番末尾口) / Color Type (End of product number□)	
記号 / Code	色 / Color
B	ブラック / Black
W	ホワイト / White

株式会社タカチ電機工業 <small>TAKACHI ELECTRONICS ENCLOSURE CO., LTD.</small>			品名/Title ポータブルプラスチックケース <small>PORTABLE PLASTIC CASE</small>	尺度/Scale
承認/Approved 中根	検図/Checked 岡本	製図/Created 野村	型番/Product number CS90-□	
作成日/Date 2023/07/07			<small>本図面の著作権は株式会社タカチ電機工業に帰属します。 / Copyright (C) TAKACHI ELECTRONICS ENCLOSURE CO., LTD. All Rights Reserved.</small>	



株式会社タカチ電機工業 TAKACHI ELECTRONICS ENCLOSURE CO., LTD.			品名/Title ポータブルプラスチックケース PORTABLE PLASTIC CASE	尺度/Scale 1:1
承認/Approved 中根	検図/Checked 岡本	製図/Created 野村	型番/Product number CS90-□	
			作成日/Date 2023/07/07	

上カバー / Top cover



推奨基板形状 / Recommended PCB dimension

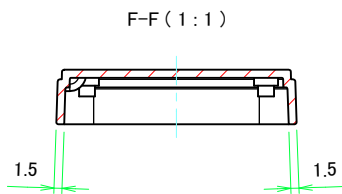
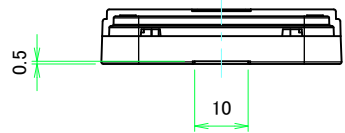
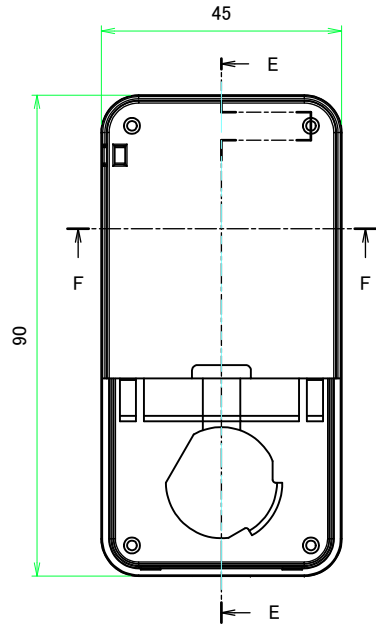
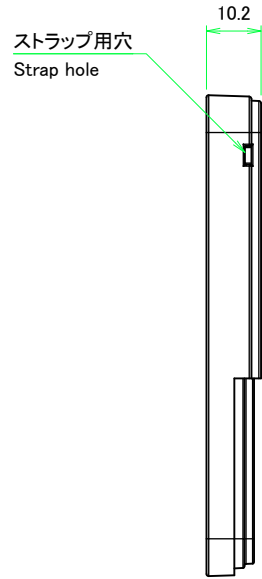
6-M1.6用基板取付ボス
6-M1.6 Boss

* オプションで専用基板 (CSPB-90) をご用意しております。
オリジナルで基板を製作する際は、推奨基板形状の寸法をご確認ください。
(基板厚1mm以外は電池を正しく挿入できず、接触不良を起こす可能性があります。)

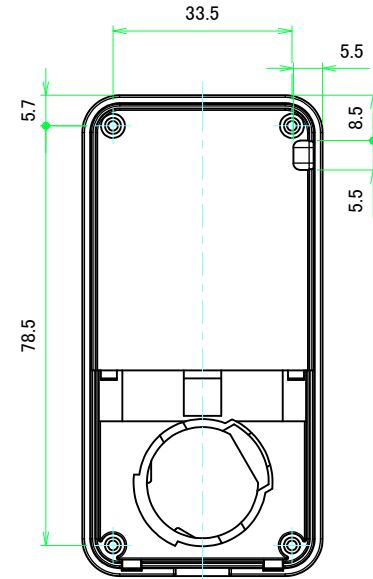
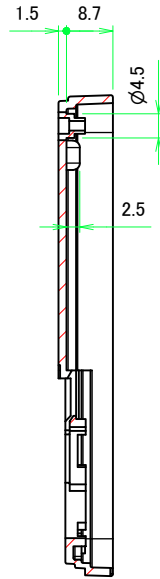
* Exclusive PCB (CSPB-90) is available as an optional part.
Please refer the PCB dimensions if you are designing your own original PCB.
(Contact failure may occur due to improper insertion / misalignment of batteries if a PCB of thickness other than 1.0mm is used.)

株式会社タカチ電機工業 TAKACHI ELECTRONICS ENCLOSURE CO., LTD.			品名/Title ポータブルプラスチックケース PORTABLE PLASTIC CASE	尺度/Scale 1:1
承認/Approved 中根	検図/Checked 岡本	製図/Created 野村	型番/Product number CS90-□	
			作成日/Date 2023/07/07	

下カバー / Bottom cover



E-E (1:1)



株式会社タカチ電機工業 <small>TAKACHI ELECTRONICS ENCLOSURE CO., LTD.</small>			品名/Title ポータブルプラスチックケース PORTABLE PLASTIC CASE	尺度/Scale 1:1
承認/Approved 中根	検図/Checked 岡本	製図/Created 野村	型番/Product number CS90-□	
			作成日/Date 2023/07/07	