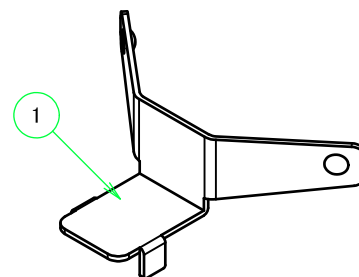
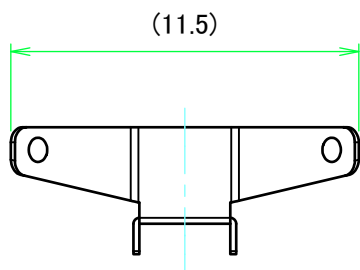
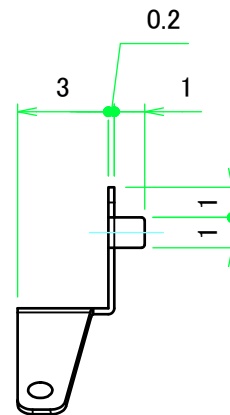
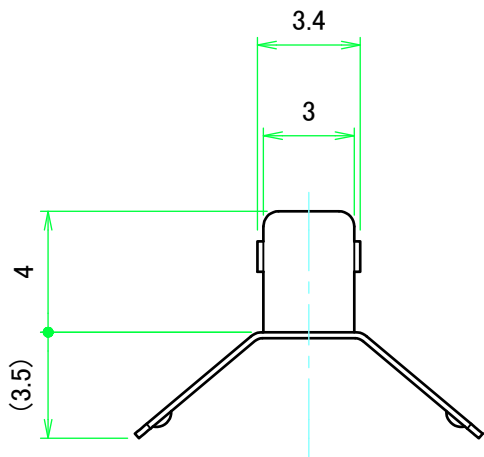


構成内容 / Components

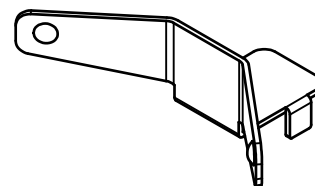
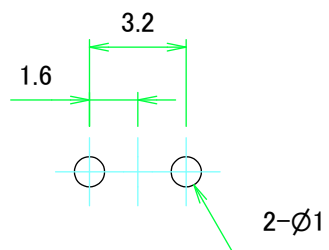
No.	名称 / Part name	数量 / Pcs	材質 / Material	色・表面処理 / Color・Finish
1	電池端子 Battery contact	1	ステンレス SUS304 Stainless steel SUS304	ニッケルメッキ Nickel plated

■テクニカルデータ / Technical Data■

適用電池 / Matching coin cell : CR2032 x 1



推奨基板加工寸法
Recommended PCB hole layout



株式会社タカチ電機工業 TAKACHI ELECTRONICS ENCLOSURE CO., LTD.			品名/Title コイン電池端子 BATTERY CONTACT	
承認/Approved	検図/Checked	製図/Created	型番/Product number CST-2032P	尺度/Scale 4:1
中根	岡本	野村	作成日/Date 2021/07/21	ページ/Page 1 / 1