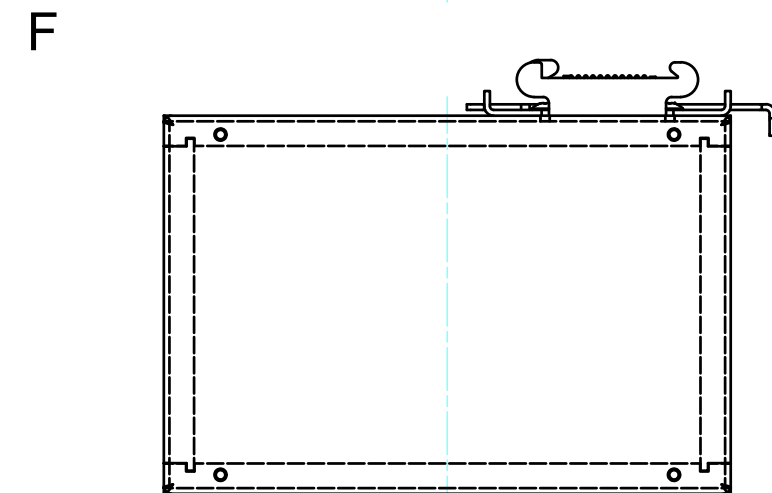
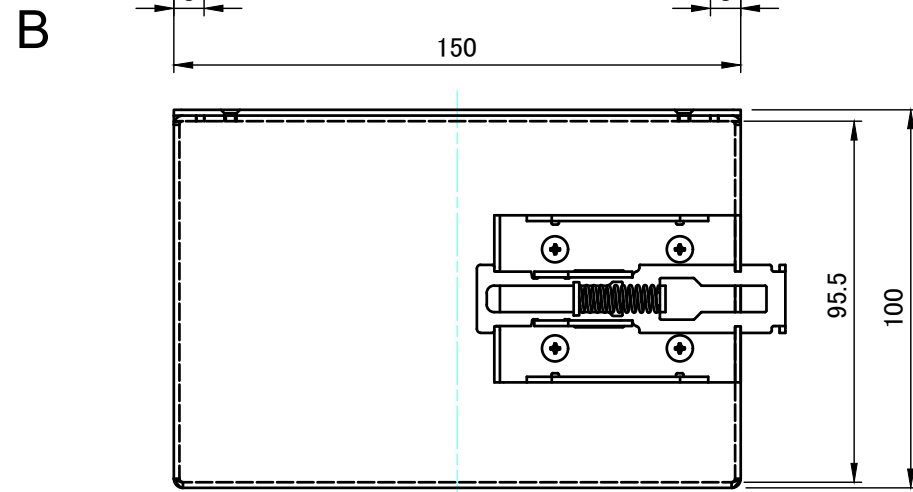
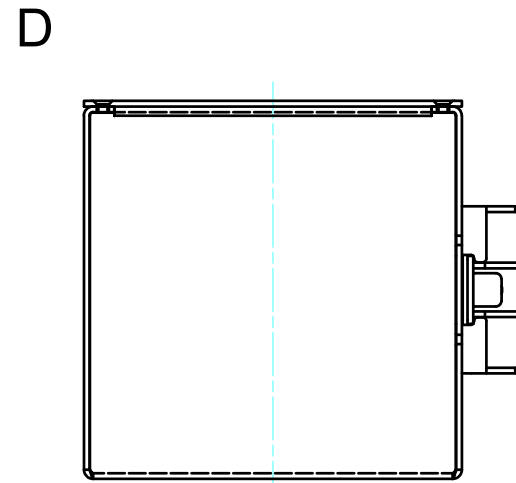
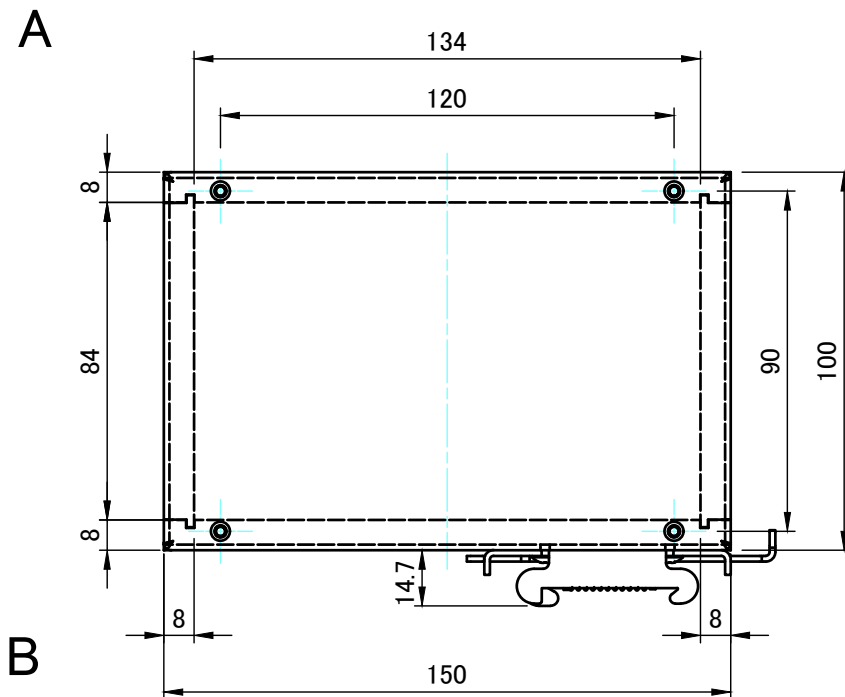
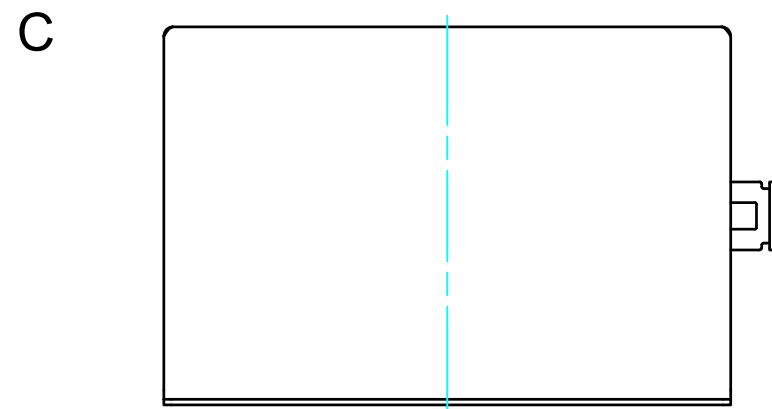
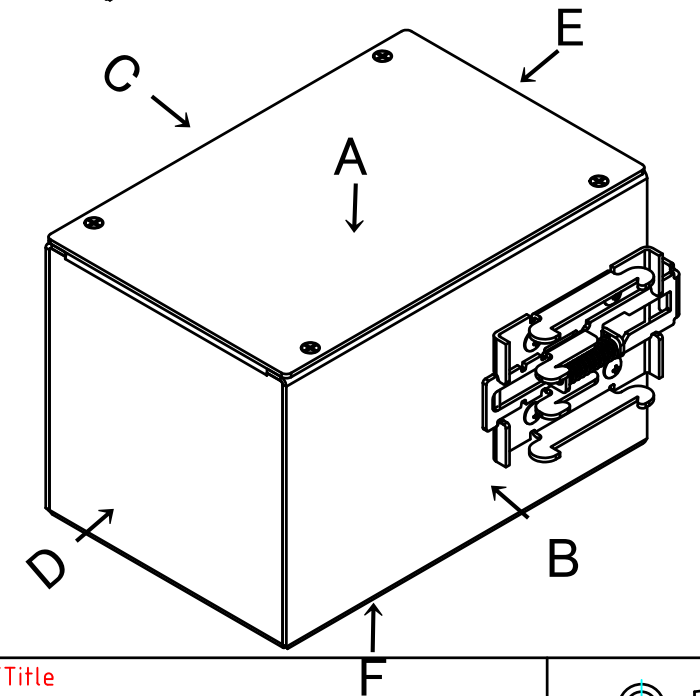
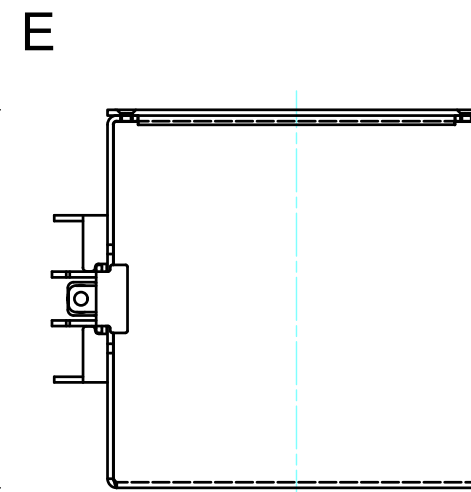
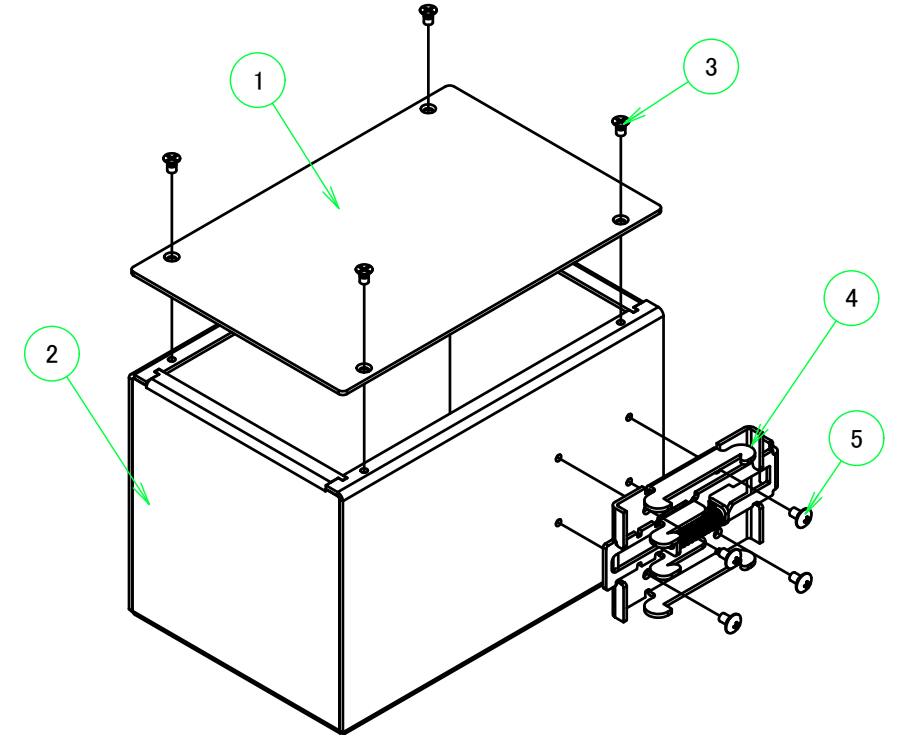


外視 / External view



構成内容 / Components				文書番号 / TY-34)2008.02.08
No.	名称 / Part name	数量 / Pcs	材質 / Material	色・表面処理 / Color・Finish
1	カバー Cover	1	アルミ板 A1100P t1.5 Aluminium A1100P t1.5	表面 メタリックシルバー塗装、裏面 導通処理 Metallic silver painted, Inside Conductive finished
2	ボディ Body	1	アルミ板 A1100P t1.5 Aluminium A1100P t1.5	表面 メタリックシルバー塗装、裏面 導通処理 Metallic silver painted, Inside Conductive finished
3	取付ビス(皿小頭M3 x 5) Screw (Flat-head M3-5)	4	鉄 Steel	ニッケルメッキ Nickel Plated
4	DINレール取付金具 Din-Rail Mount Bracket	1	鋼板 Plated steel	亜鉛メッキ Zinc Plated
5	金具取付ビス(ナベM3 x 5) Screw (Pan-head M3-5)	4	鉄 Steel	三価クロメート Trivalent chromate

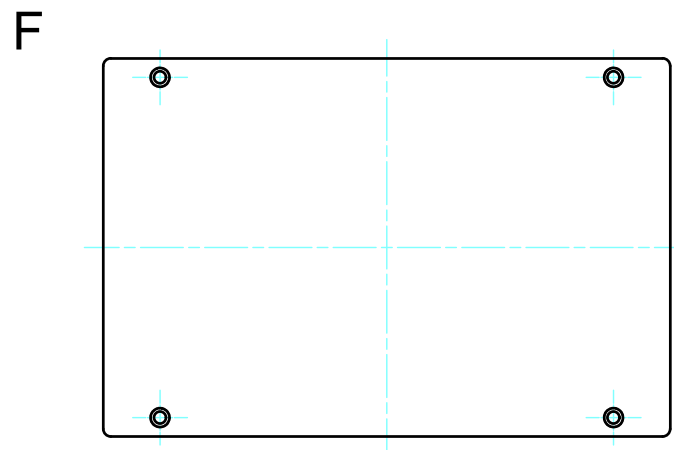
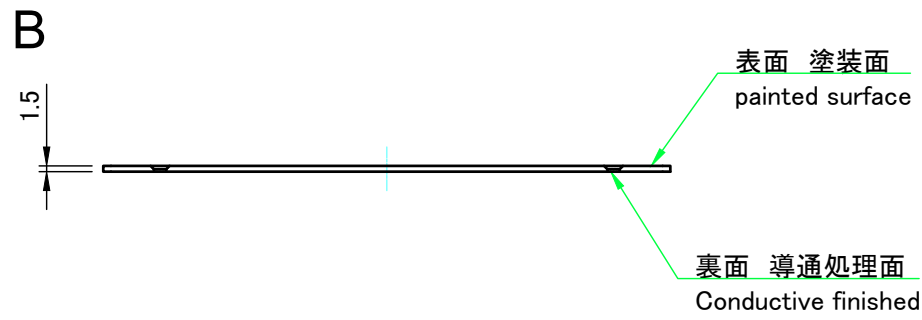
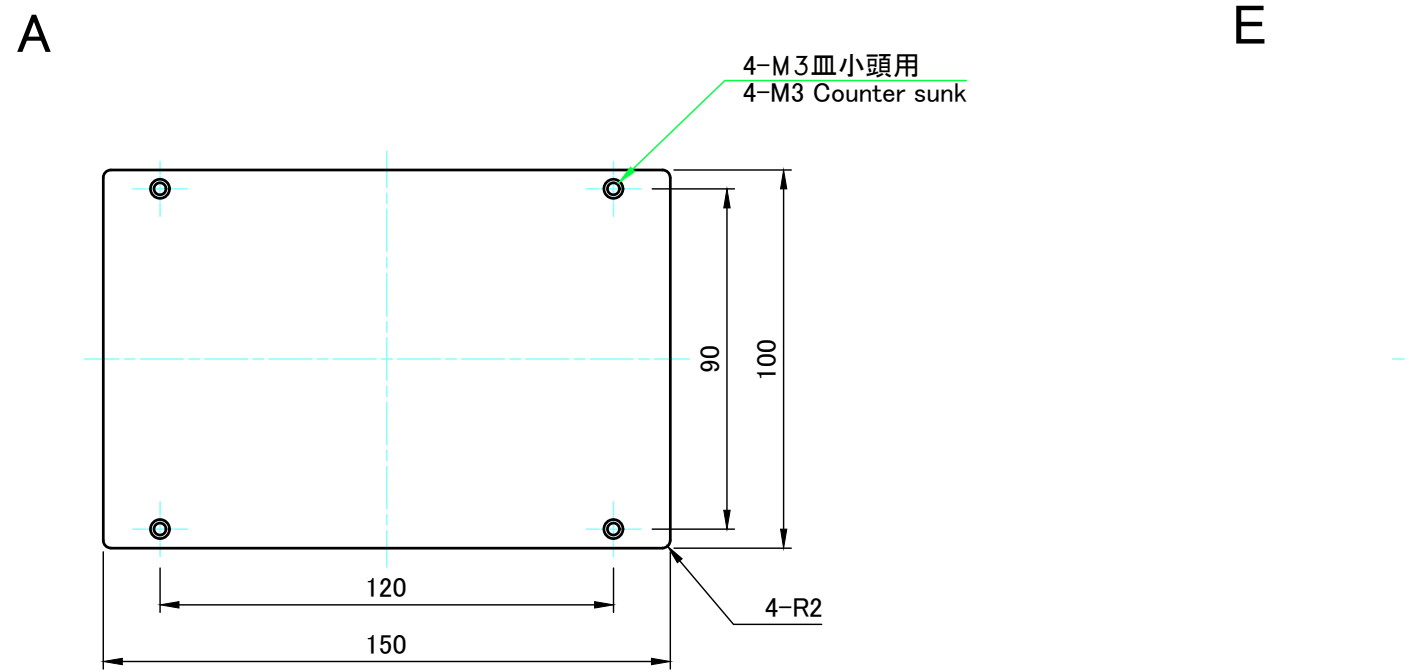


■ テクニカルデータ / Technical Data ■

耐荷重 / Max load	3kg
----------------	-----

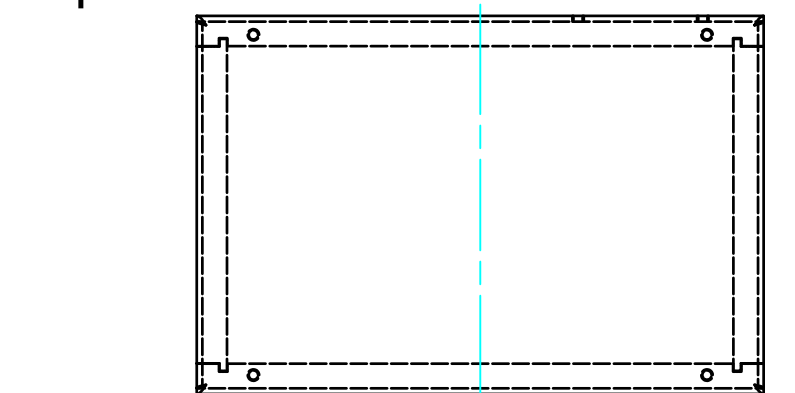
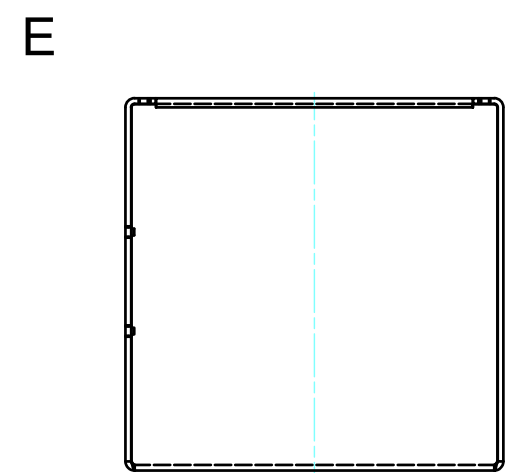
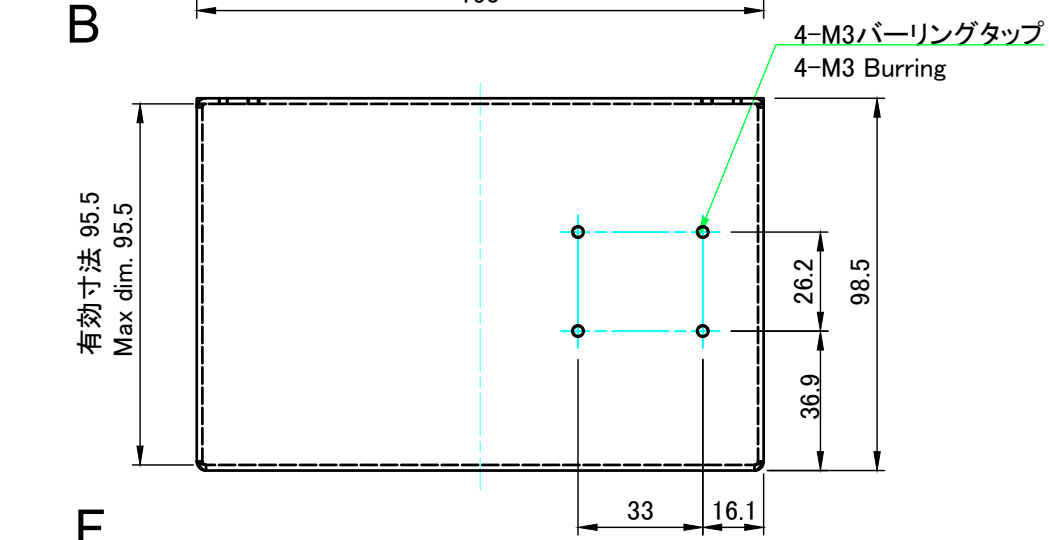
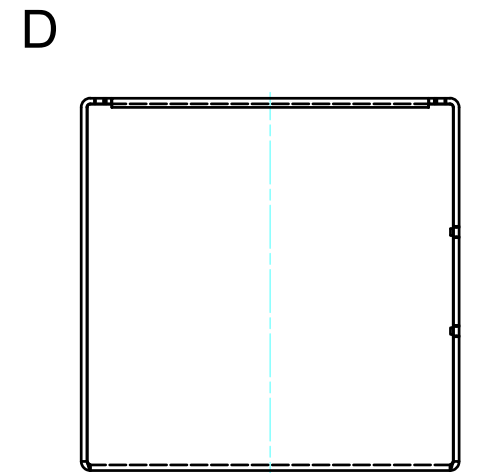
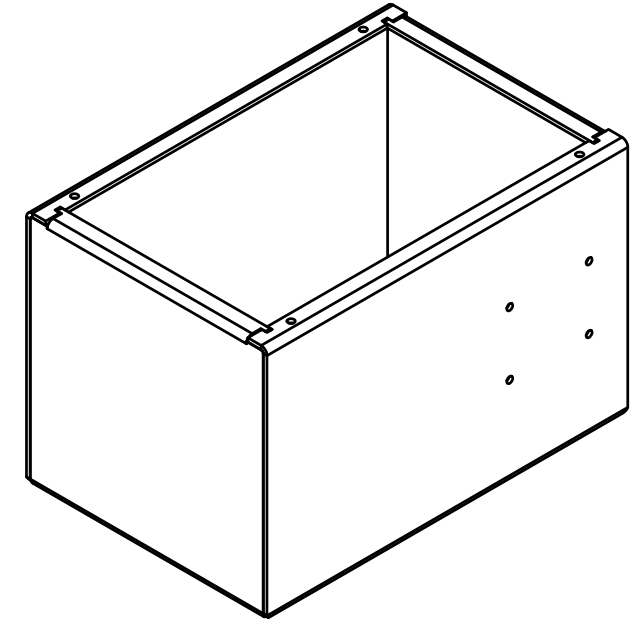
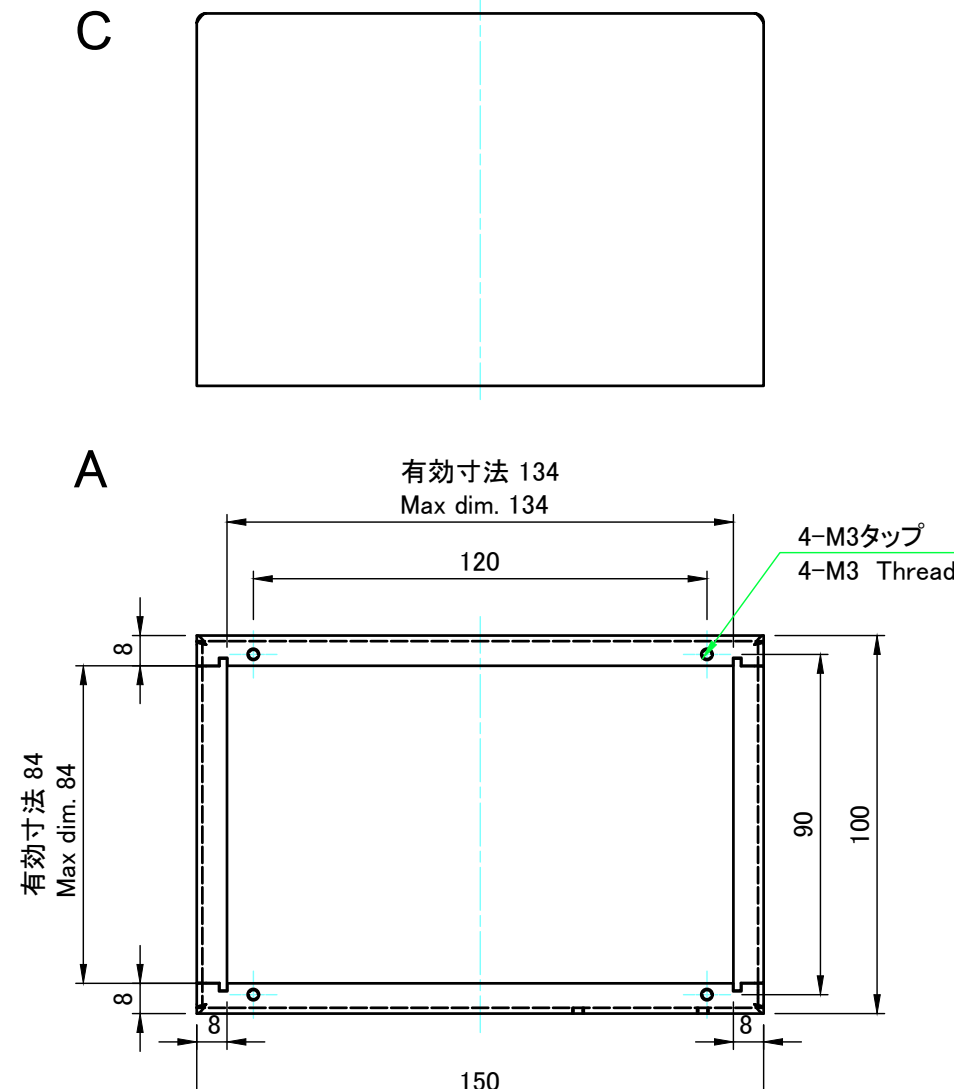
株式会社タカチ電機工業 TAKACHI ELECTRONICS ENCLOSURE Co., LTD.			品名 / Title DINレールボックス DIN RAIL MOUNT ENCLOSURE	尺度 / Scale 1:2 ページ / Page 1 / 3
承認 / Approved 中根	検図 / Checked 横田	製図 / Created 岡本	型番 / Product number DRB15-10-10 作成日 / Date 2024/02/05	

カバー / Cover



株式会社タカチ電機工業 TAKACHI ELECTRONICS ENCLOSURE Co., LTD.			品名 / Title DINレールボックス DIN RAIL MOUNT ENCLOSURE	
承認 / Approved 中根	検図 / Checked 横田	製図 / Created 岡本	型番 / Product number DRB15-10-10	
			作成日 / Date 2024/02/05	ページ / Page 2 / 3
本図面の著作権は株式会社タカチ電機工業に帰属します。 / Copyright (C) TAKACHI ELECTRONICS ENCLOSURE CO., LTD. All Rights Reserved.				

ボディ / Body



株式会社タカチ電機工業 TAKACHI ELECTRONICS ENCLOSURE Co., LTD.			品名 / Title DINレールボックス DIN RAIL MOUNT ENCLOSURE	
承認 / Approved 中根	検図 / Checked 横田	製図 / Created 岡本	型番 / Product number DRB15-10-10	
			作成日 / Date 2024/02/05	ページ / Page 3 / 3