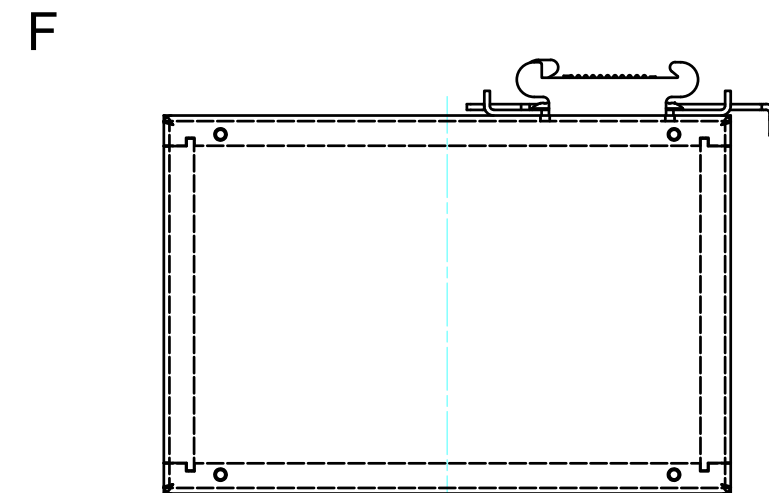
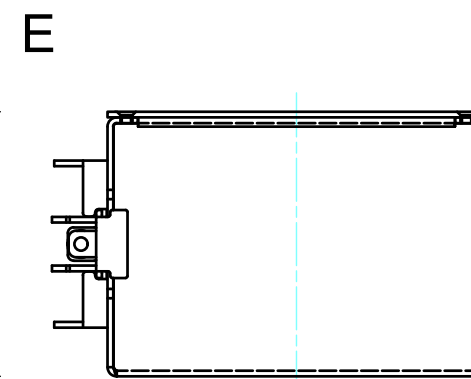
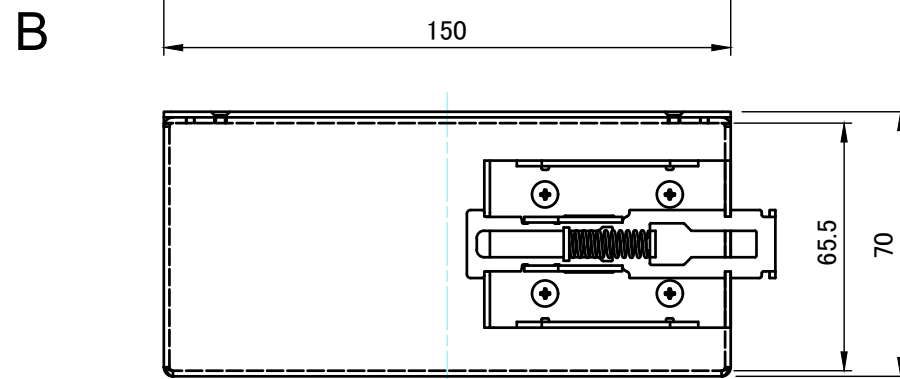
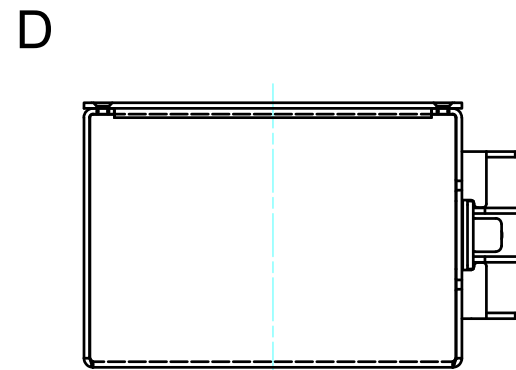
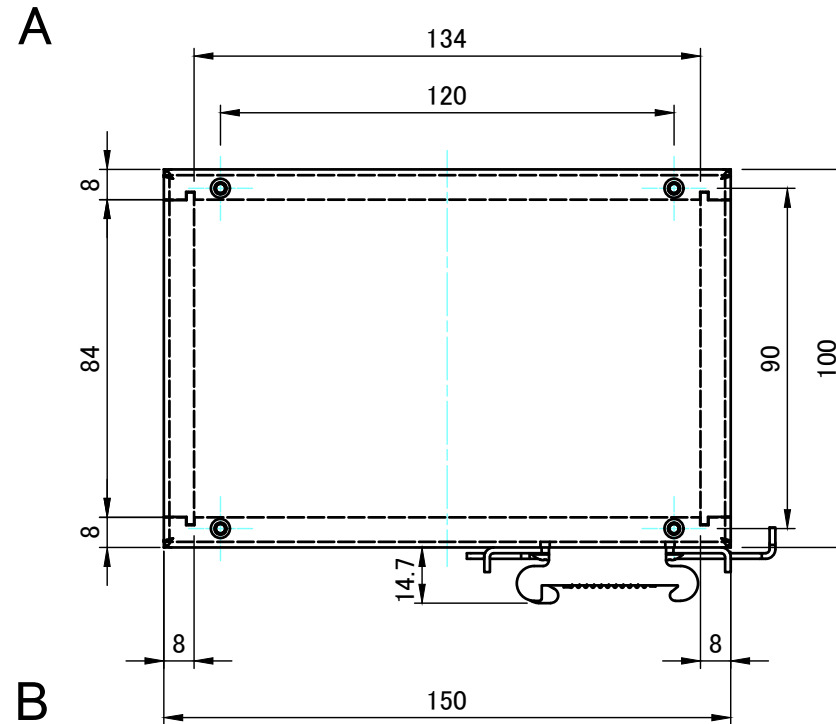
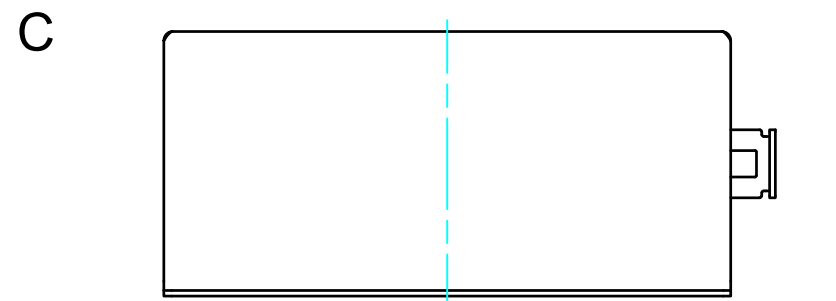
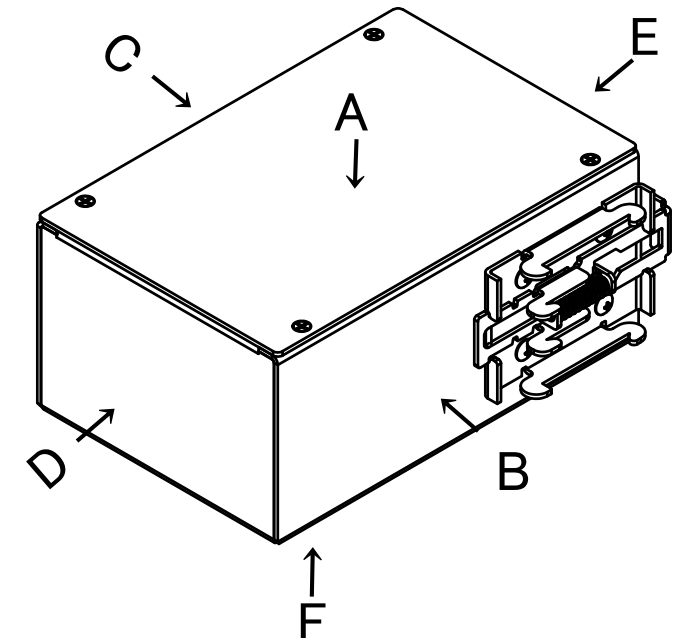
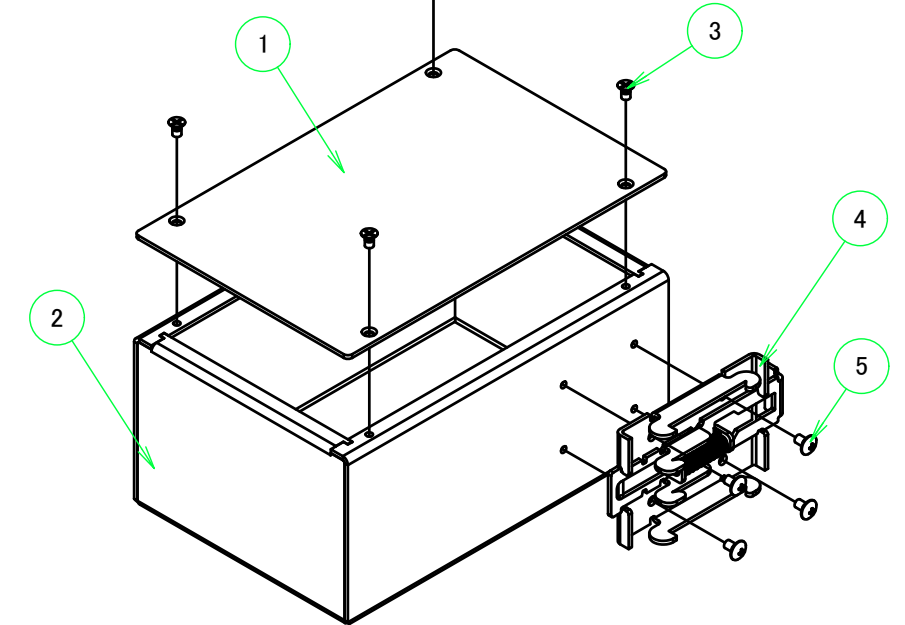


外視 / External view



| 構成内容 / Components | | | | 〔文書番号: TY-34〕2008.02.08 |
|-------------------|---|----------|---|---|
| No. | 名称 / Part name | 数量 / Pcs | 材質 / Material | 色・表面処理 / Color・Finish |
| 1 | カバー Cover | 1 | アルミ板 A1100P t1.5 Aluminium A1100P t1.5 | 表面 メタリックシルバー塗装、裏面 導通処理 Metallic silver painted, Inside Conductive finished |
| 2 | ボディ Body | 1 | アルミ板 A1100P t1.5 Aluminium A1100P t1.5 | 表面 メタリックシルバー塗装、裏面 導通処理 Metallic silver painted, Inside Conductive finished |
| 3 | 取付ビス(皿小頭M3 x 5) Screw (Flat-head M3-5) | 4 | 鉄 Steel | ニッケルメッキ Nickel Plated |
| 4 | DINレール取付金具 Din-Rail Mount Bracket | 1 | 鋼板 Plated steel | 亜鉛メッキ Zinc Plated |
| 5 | 金具取付ビス(ナベM3 x 5) Screw (Pan-head M3-5) | 4 | 鉄 Steel | 三価クロメート Trivalent chromate |

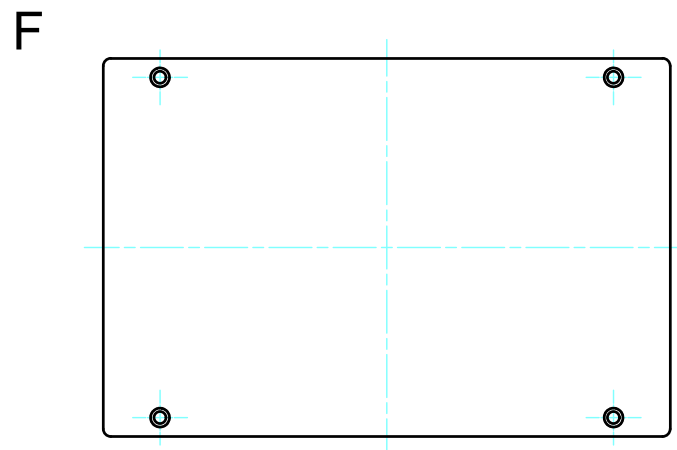
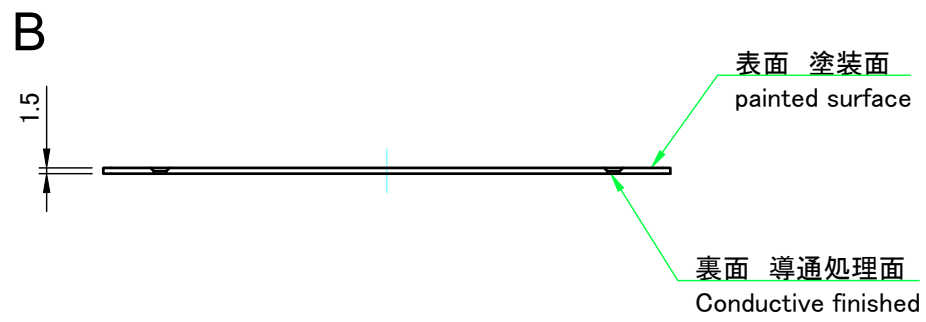
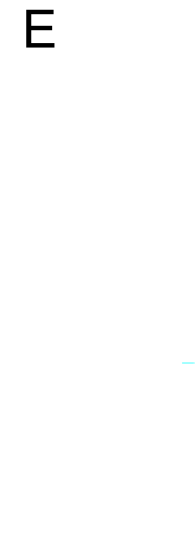
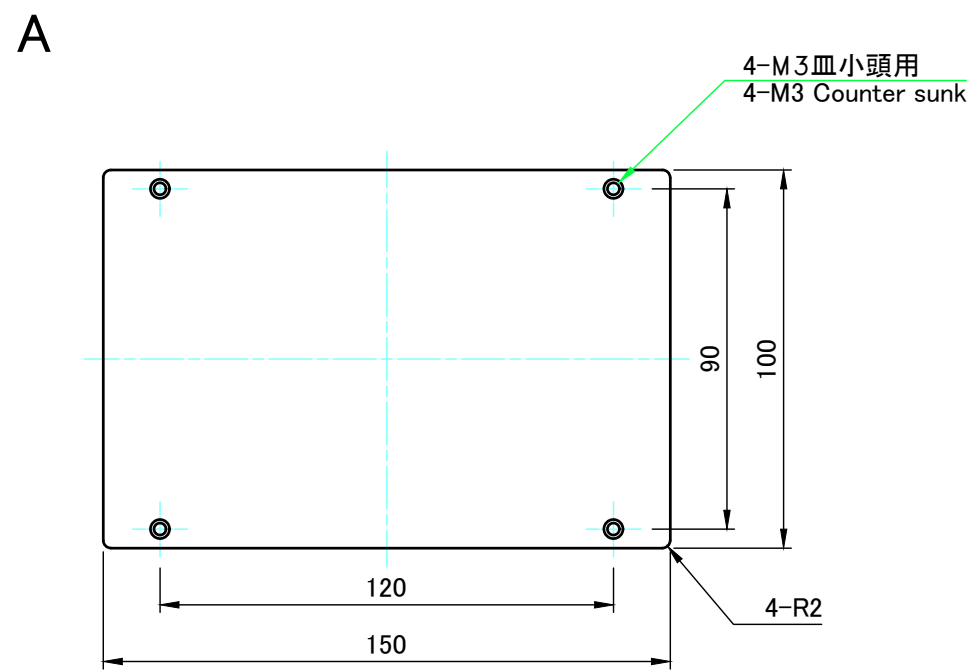


■ テクニカルデータ / Technical Data ■

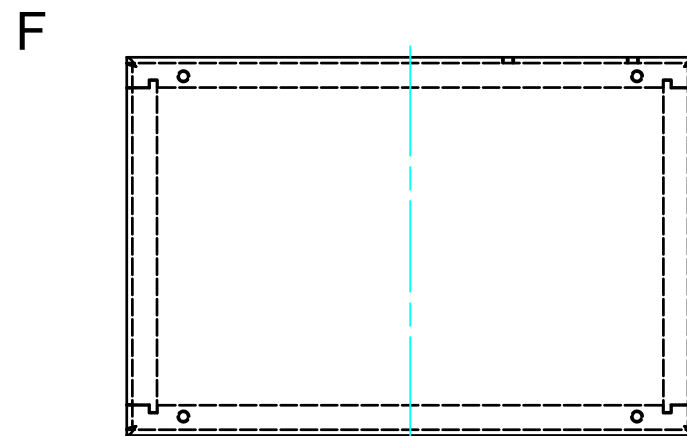
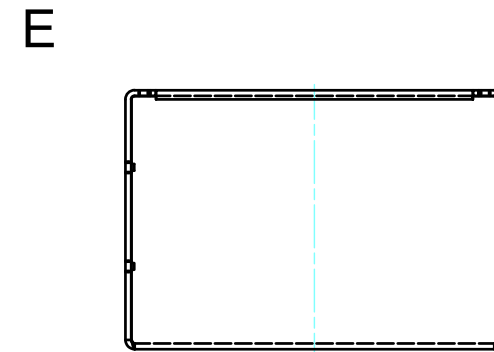
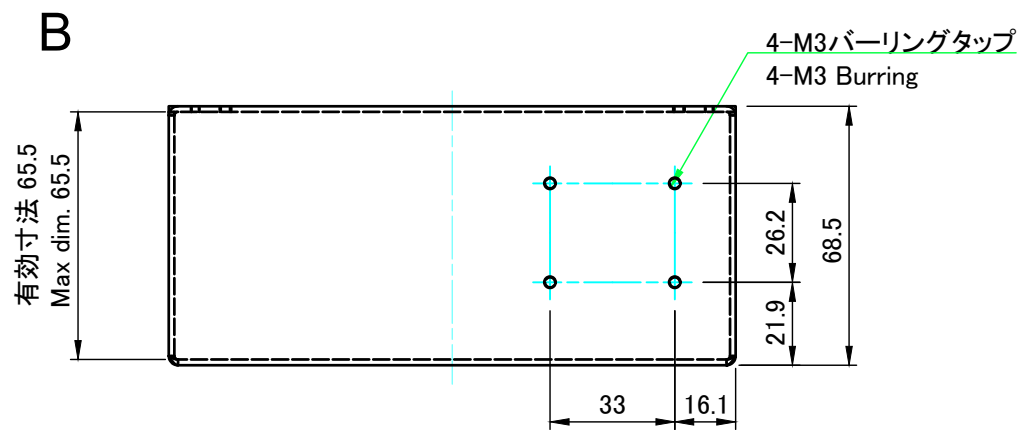
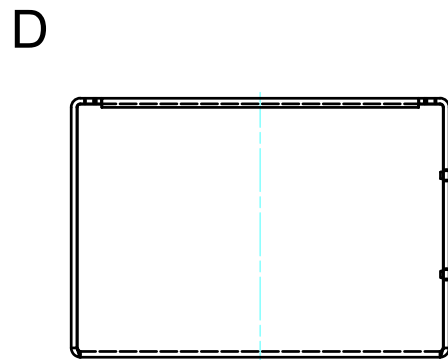
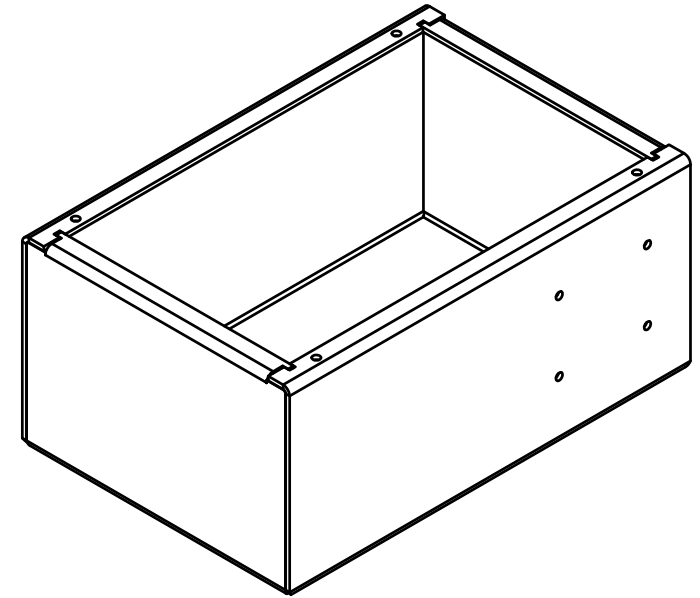
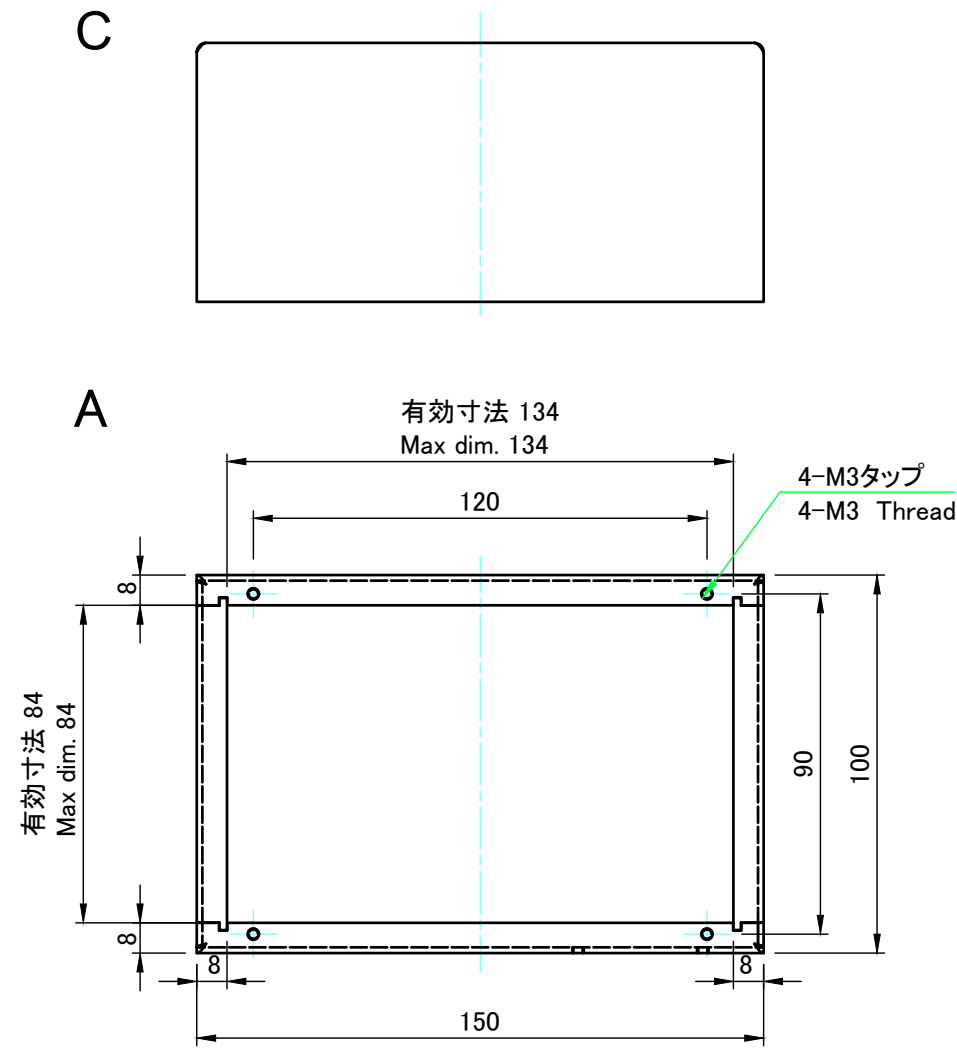
耐荷重 / Max load | 3kg

| | | | | |
|---|--------------------|--------------------|--|---------------------|
| TAKACHI 株式会社タカチ電機工業 TAKACHI ELECTRONICS ENCLOSURE Co., LTD. | | | 品名 / Title DINレールボックス DIN RAIL MOUNT ENCLOSURE | |
| 承認 / Approved 中根 | 検図 / Checked 横田 | 製図 / Created 岡本 | 型番 / Product number DRB15-7-10 | |
| | | | 作成日 / Date 2024/02/05 | ページ / Page 1 / 3 |

カバー / Cover



| | | | | |
|---|--------------------|--------------------|--|---------------------|
| 株式会社タカチ電機工業 TAKACHI ELECTRONICS ENCLOSURE Co., LTD. | | | 品名 / Title DINレールボックス DIN RAIL MOUNT ENCLOSURE | |
| 承認 / Approved 中根 | 検図 / Checked 横田 | 製図 / Created 岡本 | 型番 / Product number DRB15-7-10 | |
| | | | 作成日 / Date 2024/02/05 | ページ / Page 2 / 3 |
| 本図面の著作権は株式会社タカチ電機工業に帰属します。 / Copyright (C) TAKACHI ELECTRONICS ENCLOSURE CO., LTD. All Rights Reserved. | | | | |



| | | | | |
|--|--------------------|--------------------|--|---------------------|
| 株式会社タカチ電機工業 TAKACHI ELECTRONICS ENCLOSURE Co., LTD. | | | 品名 / Title DINレールボックス DIN RAIL MOUNT ENCLOSURE | |
| 承認 / Approved 中根 | 検図 / Checked 横田 | 製図 / Created 岡本 | 型番 / Product number DRB15-7-10 | |
| | | | 作成日 / Date 2024/02/05 | ページ / Page 3 / 3 |