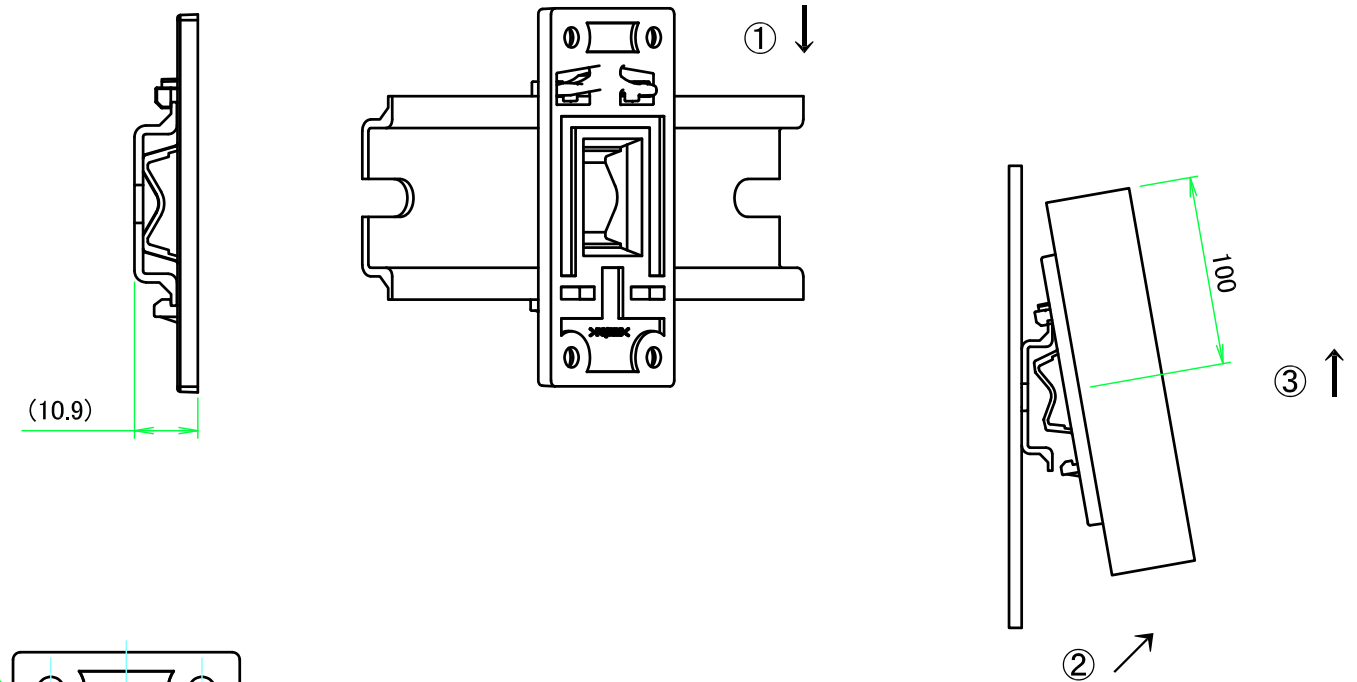
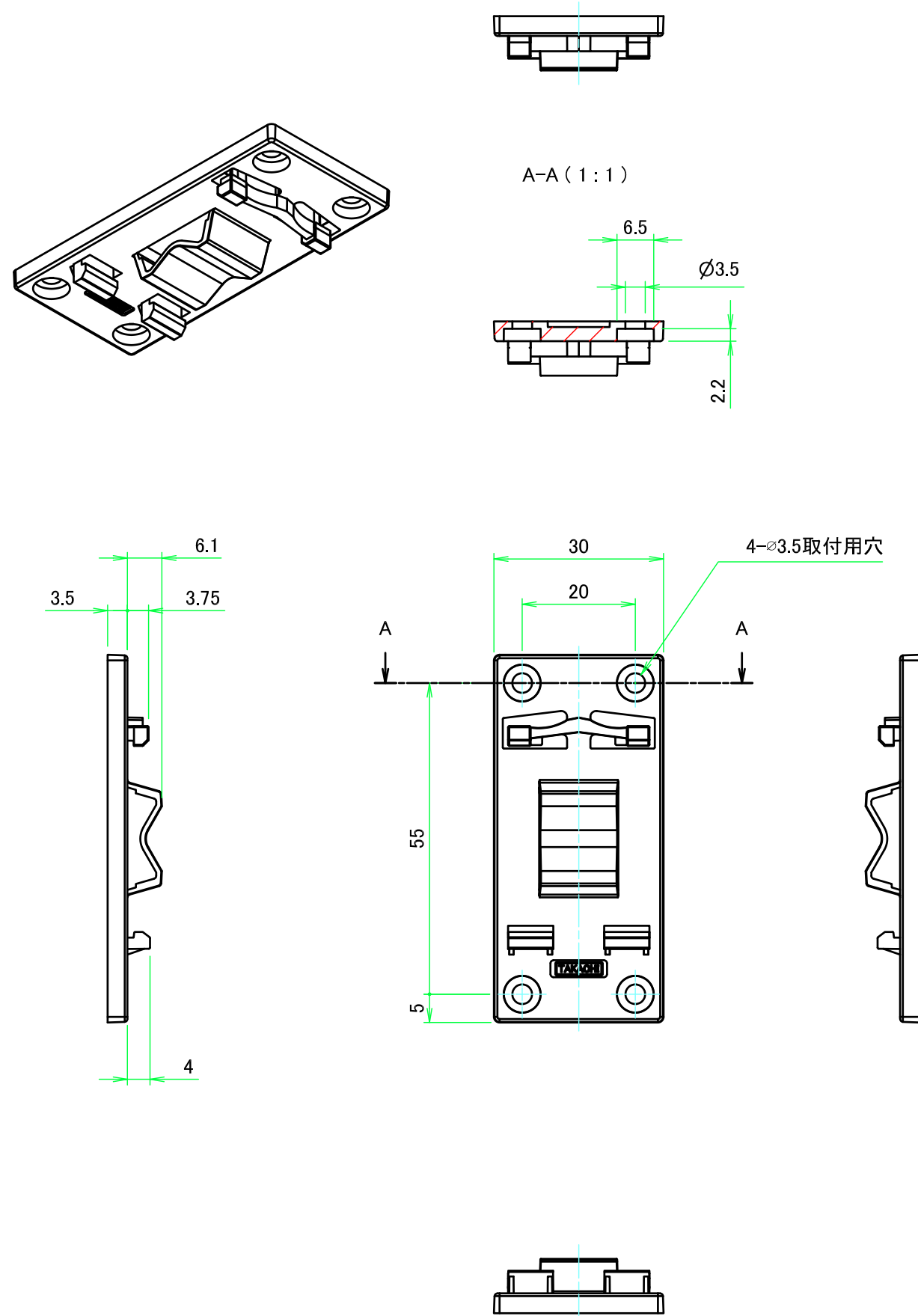


構成内容 / Components				
No.	名称 / Part name	数量 / Pcs	材質 / Material	色・表面処理 / Color・Finish
1	ネジ止め式DINレール取付板 DIN-RAIL MOUNTING BASE	1	PC/ABS樹脂 (UL94V-0 主成分) PC/ABS UL94V-0	ライトグレー Light gray

■テクニカルデータ / Technical Data■

耐荷重 / Max load : 1kg

取付図 / Installation drawing



■DRT-1の取り外し方について■

- ① 下に下げる
- ② 下側を手前に引く
- ③ 取り上げる

■How to detach DRT-1 bracket from DIN rail.■

- ① Push down bracket (or bracket with enclosure) as arrow direction.
- ② Pull forward the lower part as arrow direction.
- ③ Pick up the bracket (or bracket with enclosure) as arrow direction.

■取付け上の注意■

注: ケースに取付け脱着をする際には取付板センターから上部までを100mm位を目安にして下さい。
ケースの形状等により脱着出来ない場合があります。

■ NOTE ■

Before installation, please ensure that the length (from top) of the enclosure is equal to, or less than 100mm from the center of the mounting base.

株式会社タカチ電機工業 TAKACHI ELECTRONICS ENCLOSURE CO., LTD.			品名/Title ネジ止め式DINレール取付板 DIN-RAIL MOUNTING BASE	尺度/Scale 1:1
承認/Approved	検図/Checked	製図/Created	型番/Product number DRT-1	
中根	野村	中根	作成日/Date 2020/06/08	1 / 1