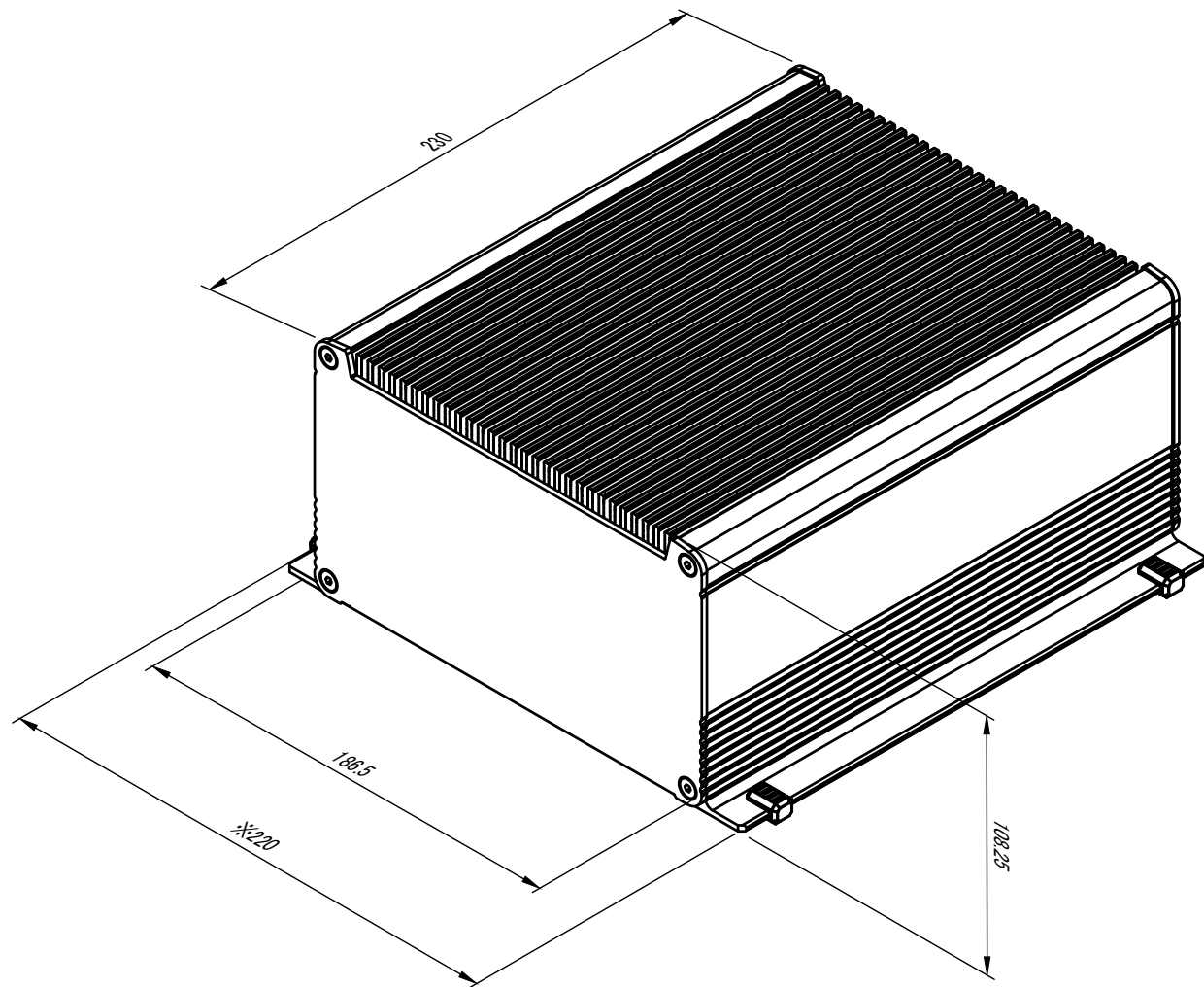
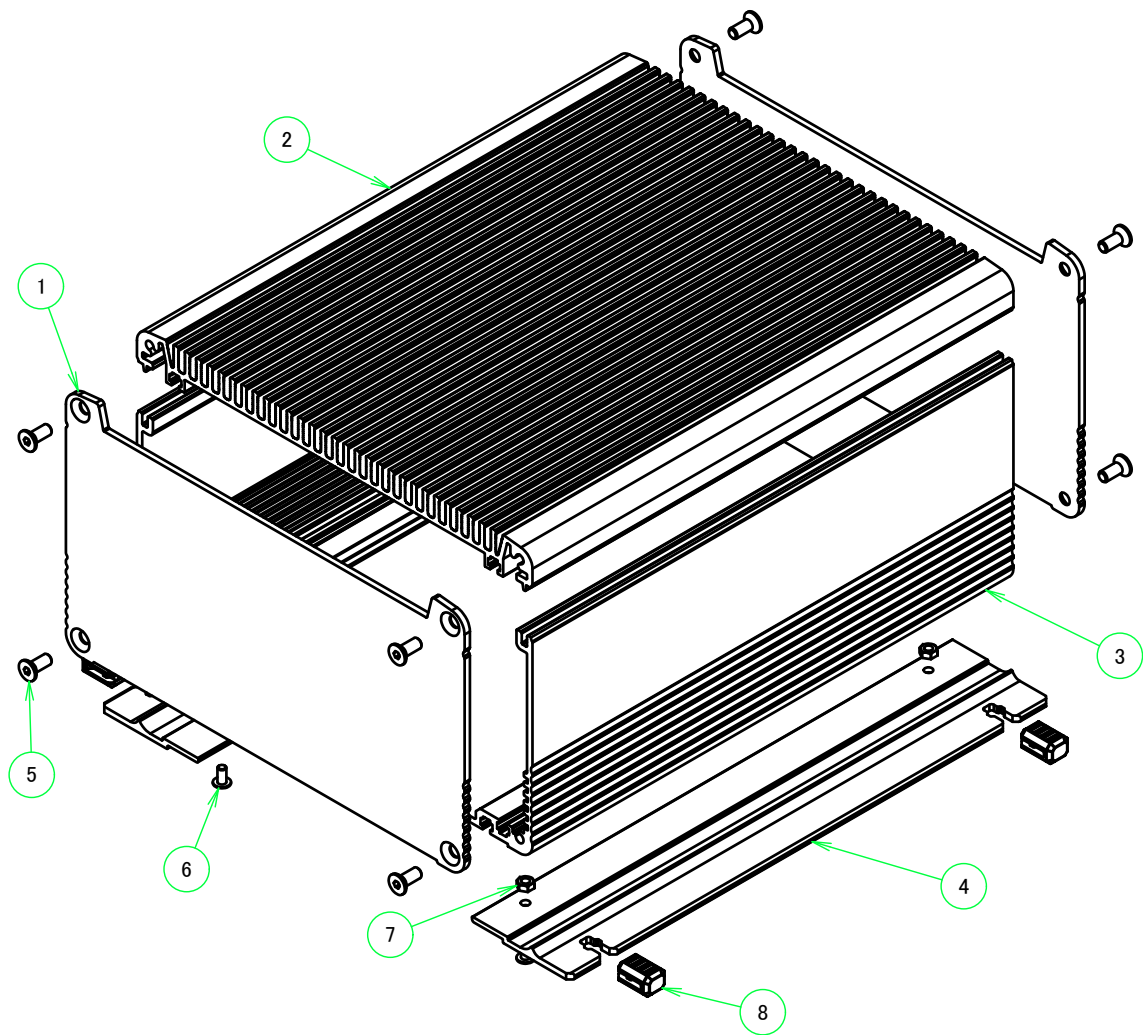


構成内容 / Components				
No.	名称 / Part name	数量 / Pcs	材質 / Material	色・表面処理 / Color・Finish
1	パネル Panel	2	アルミ板 A1050P Aluminium A1050P	メタリックシルバー・表面塗装・裏面無処理,ブラックアルマイト Metallic Silver・Painted (Unfinished inside),Black anodized
2	ヒートシンクカバー Heat-sink top cover	1	アルミ押出材 A6063S-T5 Extruded aluminium A6063S-T5	メタリックシルバー・表面塗装・内面無処理,ブラックアルマイト Metallic Silver・Painted (Unfinished inside),Black anodized
3	下カバー Bottom frame	1	アルミ押出材 A6063S-T5 Extruded aluminium A6063S-T5	メタリックシルバー・表面塗装・内面無処理,ブラックアルマイト Metallic Silver・Painted (Unfinished inside),Black anodized
4	フランジブラケット Flange bracket	2	アルミ押出材 A6063S-T5 Extruded aluminium A6063S-T5	メタリックシルバー・塗装,ブラックアルマイト Metallic Silver・Painted ,Black anodized
5	取付ビス(六角穴付皿 M4×10) Screw ( Hexagonal M4-10 )	8	ステンレス Stainless steel	無処理 Unfinished
6	フランジ取付ビス / Flange screw	4	鉄 / Steel	三価黒クロメート / Black trivalent chromate
7	フランジ取付ナット / Flange nut	4	鉄 / Steel	三価黒クロメート / Black trivalent chromate
8	差込ゴム足 / Rubber feet	4	シリコンゴム / Silicone	ブラック / Black



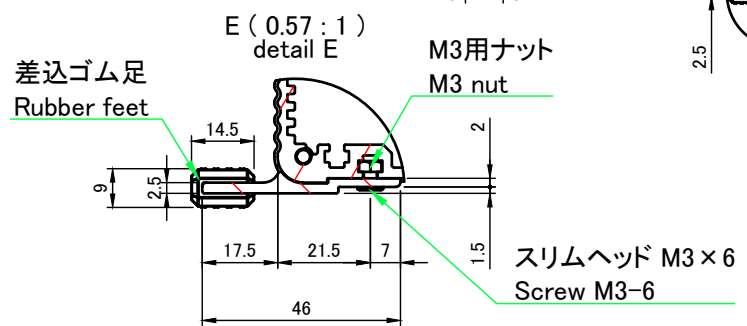
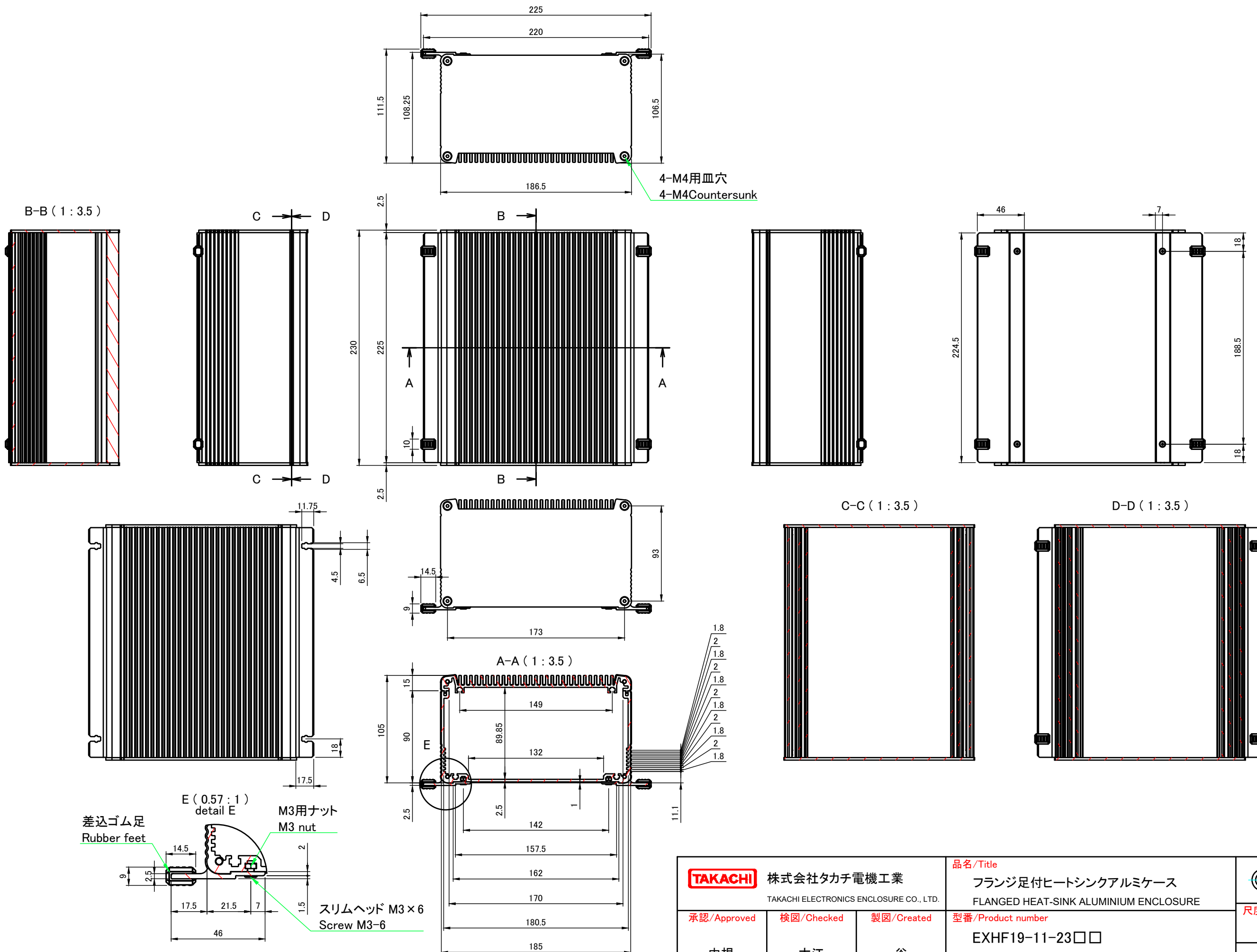
※ゴム足寸法は含んでおりません。  
※Rubber feet dimensions are not included.



本図面および付帯する部品図の著作権は株式会社タカチ電機工業に帰属します。 / Copyright (C) TAKACHI ELECTRONICS ENCLOSURE CO., LTD. All Rights Reserved.

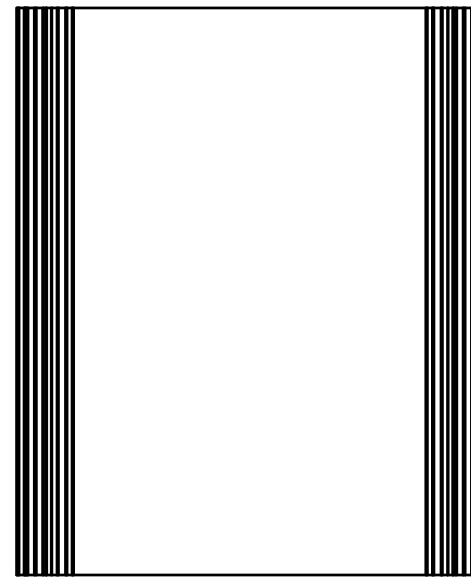
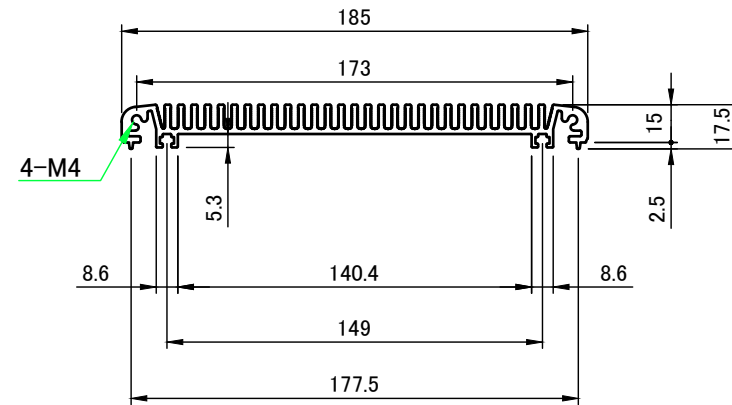
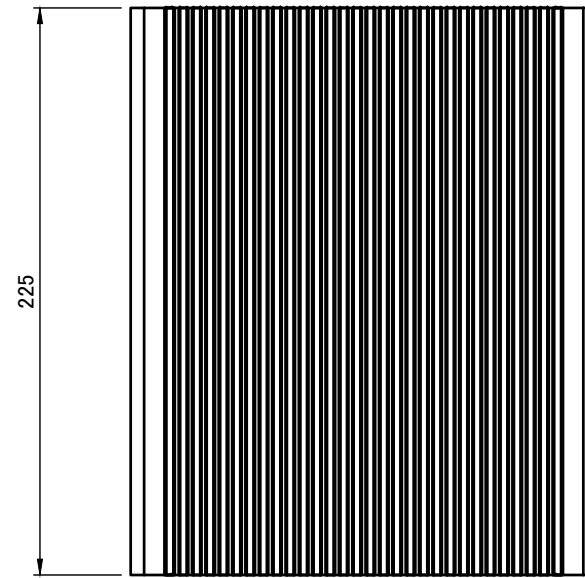
色仕様(型番末尾口) / Color type			
記号 / Code	上下カバー / Cover	フランジブラケット / Flange bracket	パネル / Panel
SS	シルバー / Silver	シルバー / Silver	シルバー / Silver
BB	ブラック / Black	ブラック / Black	ブラック / Black



<b>株式会社タカチ電機工業</b> TAKACHI ELECTRONICS ENCLOSURE CO., LTD.			品名 / Title <b>フランジ足付ヒートシンクアルミケース</b> FLANGED HEAT-SINK ALUMINIUM ENCLOSURE	尺度 / Scale 1:2.5
承認 / Approved	検図 / Checked	製図 / Created	型番 / Product number <b>EXHF19-11-23□□</b>	
中根	大江	谷	作成日 / Date 2022/11/30	1 / 6



<b>株式会社タカチ電機工業</b> TAKACHI ELECTRONICS ENCLOSURE CO., LTD.			品名/Title <b>フランジ足付ヒートシンクアルミケース</b> FLANGED HEAT-SINK ALUMINIUM ENCLOSURE	尺度/Scale 1:3.5
承認/Approved	検図/Checked	製図/Created	型番/Product number <b>EXHF19-11-23□□</b>	
中根	大江	谷	作成日/Date 2019/02/28	2 / 6

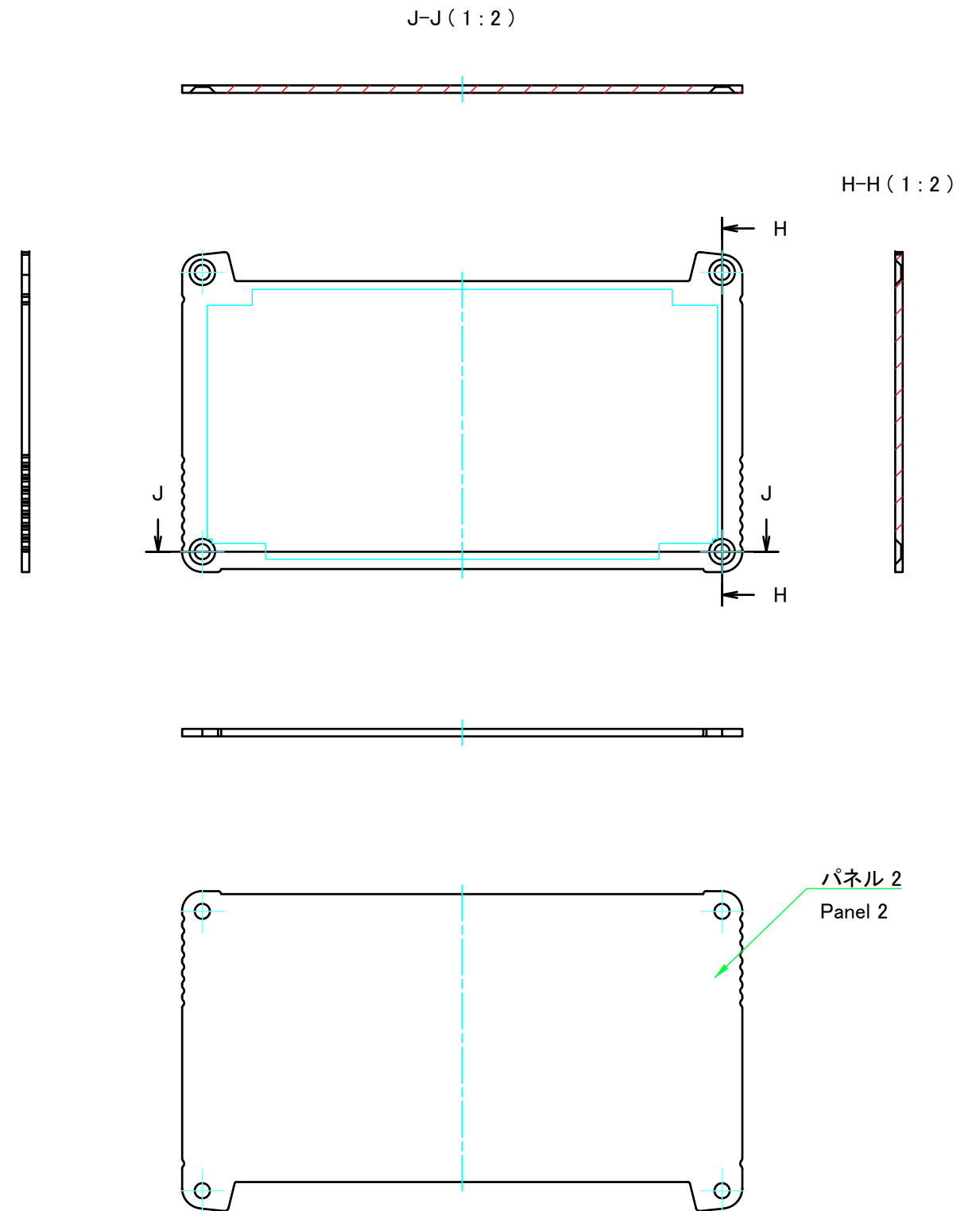
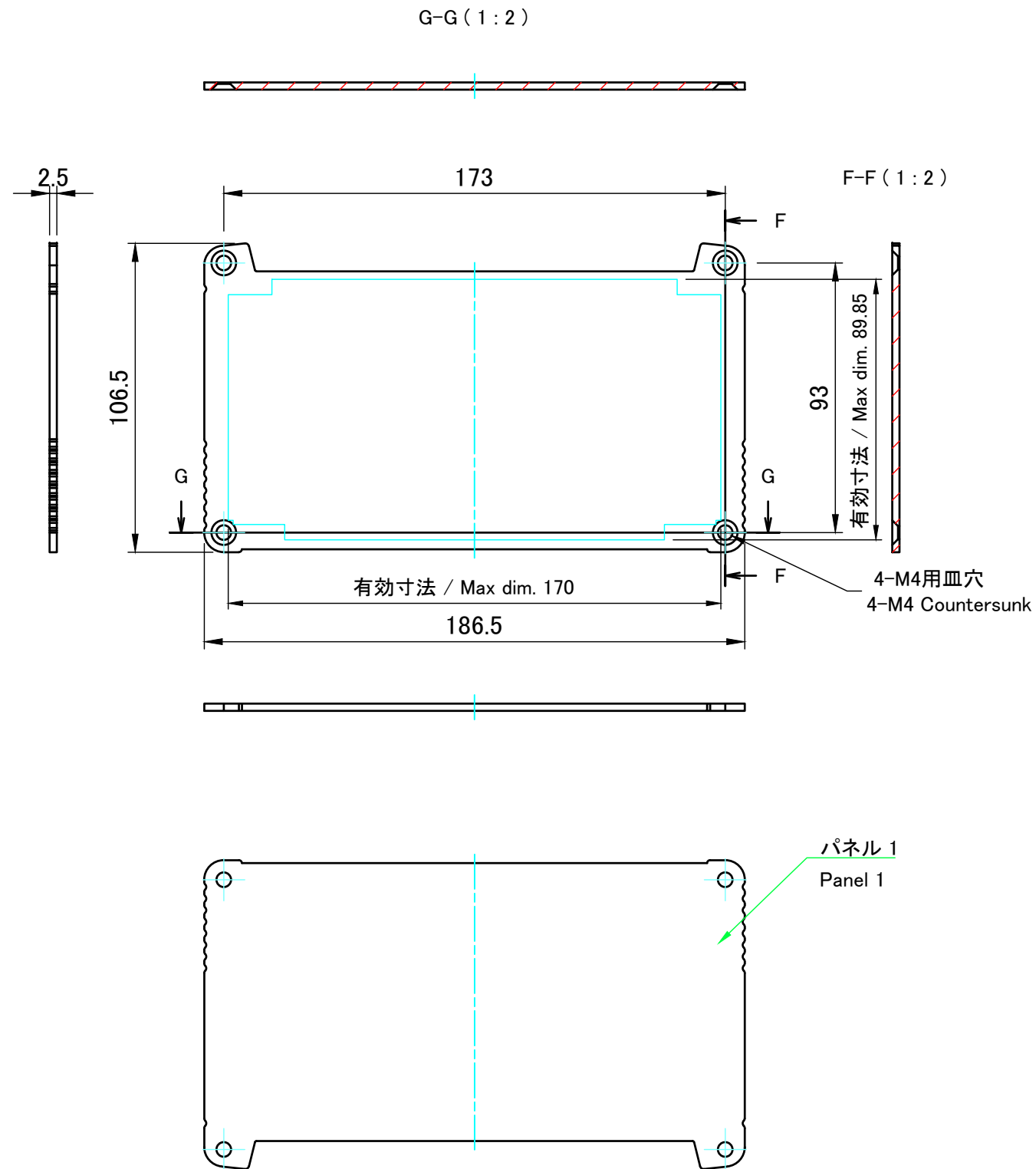
# ヒートシンク / Heat-sink top cover



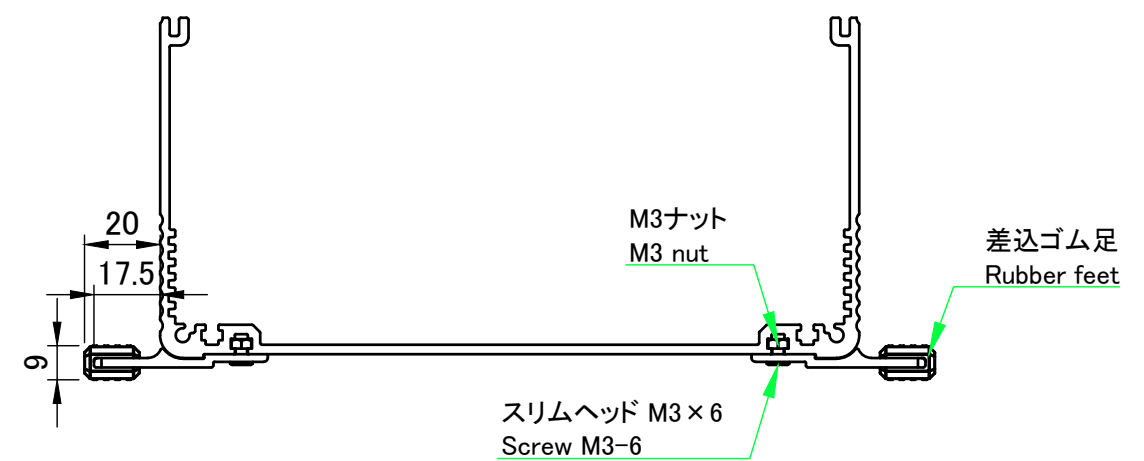
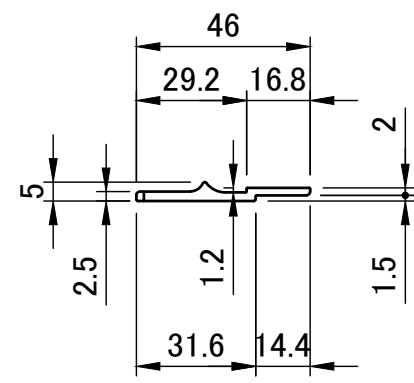
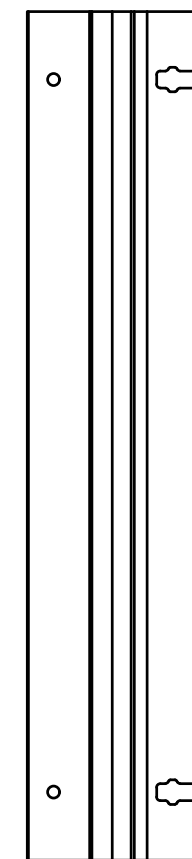
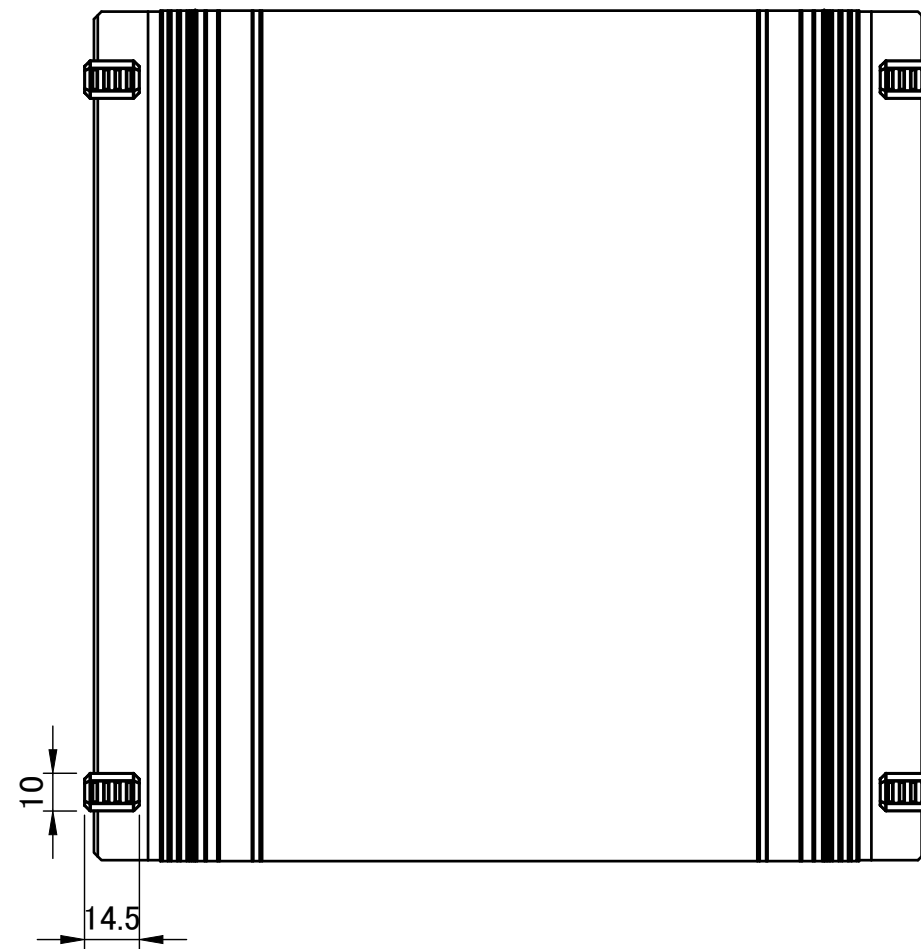
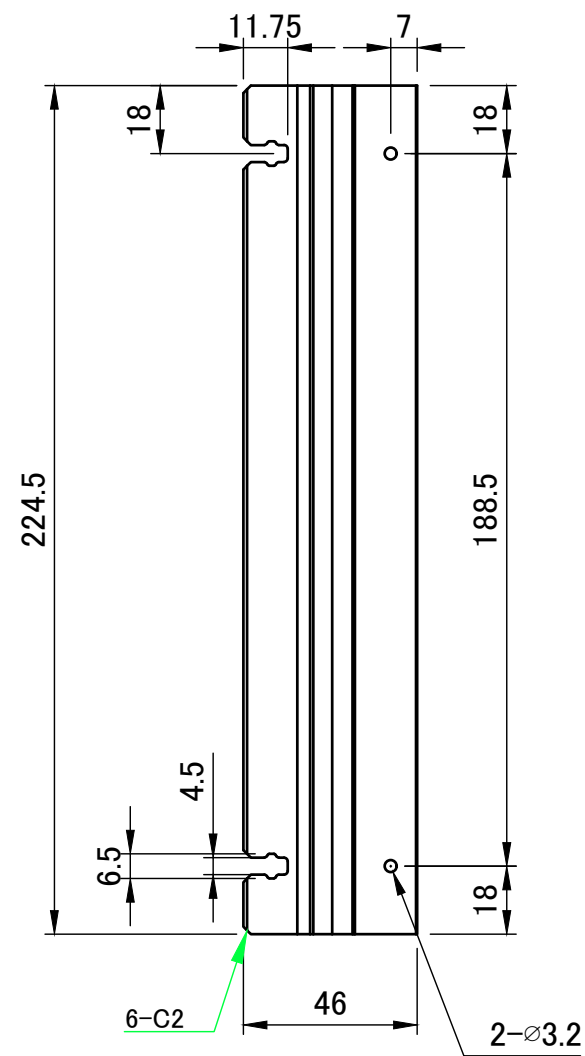
 株式会社タカチ電機工業 TAKACHI ELECTRONICS ENCLOSURE CO., LTD.		品名/Title ヒートシンクカバー Heat-sink top cover	 尺度/Scale 1:3
承認/Approved	検図/Checked	製図/Created	
中根	大江	谷	作成日/Date 2022/08/05
			3 / 6



# パネル / Panel



<b>株式会社タカチ電機工業</b> TAKACHI ELECTRONICS ENCLOSURE CO., LTD.			品名/Title パネル Panel	尺度/Scale 1:2
承認/Approved	検図/Checked	製図/Created	型番/Product number <b>W186.5-H106.5</b>	
中根	大江	谷	作成日/Date 2023/02/14	5 / 6



株式会社タカチ電機工業 TAKACHI ELECTRONICS ENCLOSURE CO., LTD.			品名/Title フランジブラケット Flange bracket	尺度/Scale 1:2
承認/Approved	検図/Checked	製図/Created	型番/Product number EXHF19-O-23	
中根	大江	谷	作成日/Date 2019/02/28	6 / 6