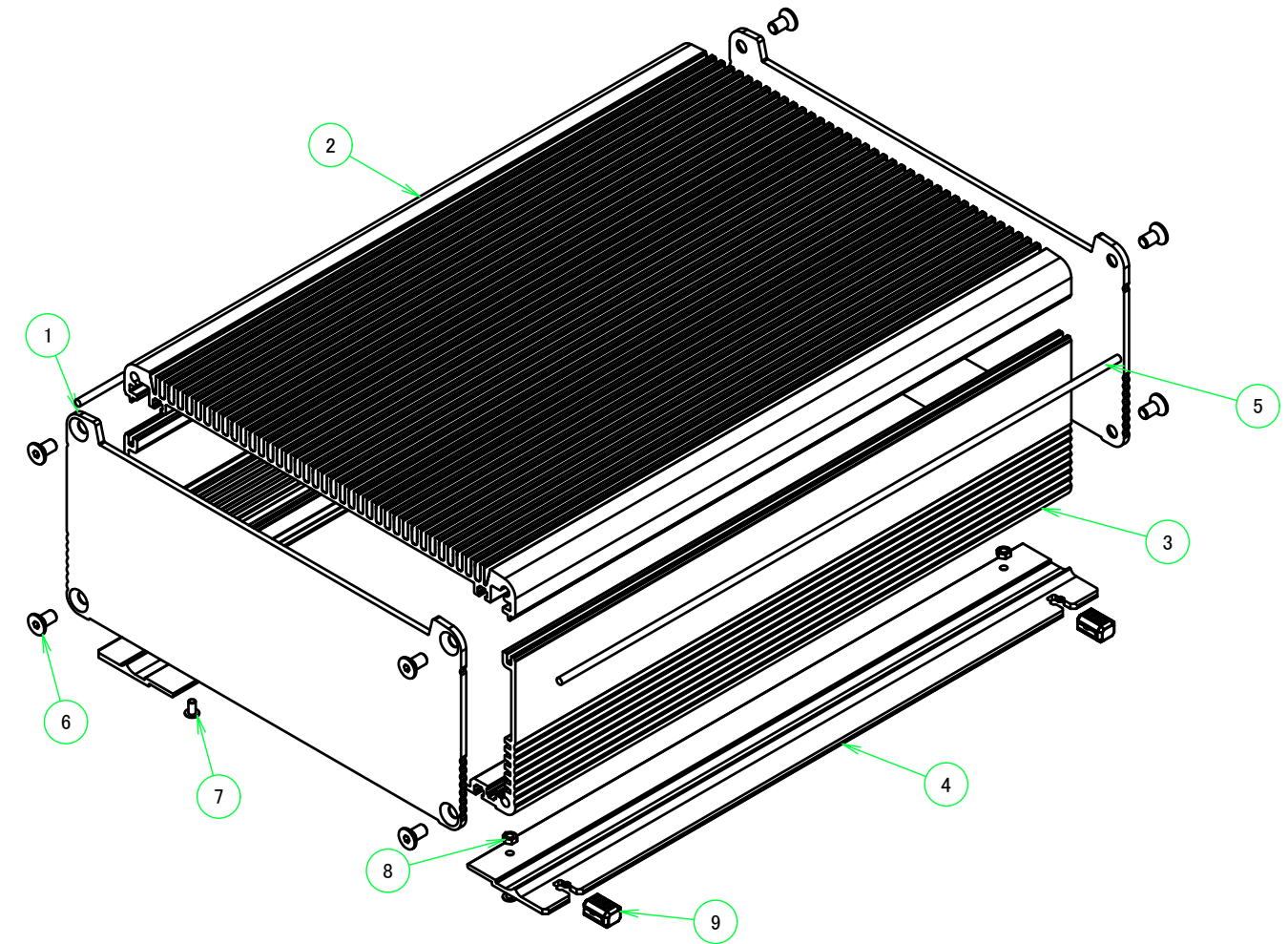
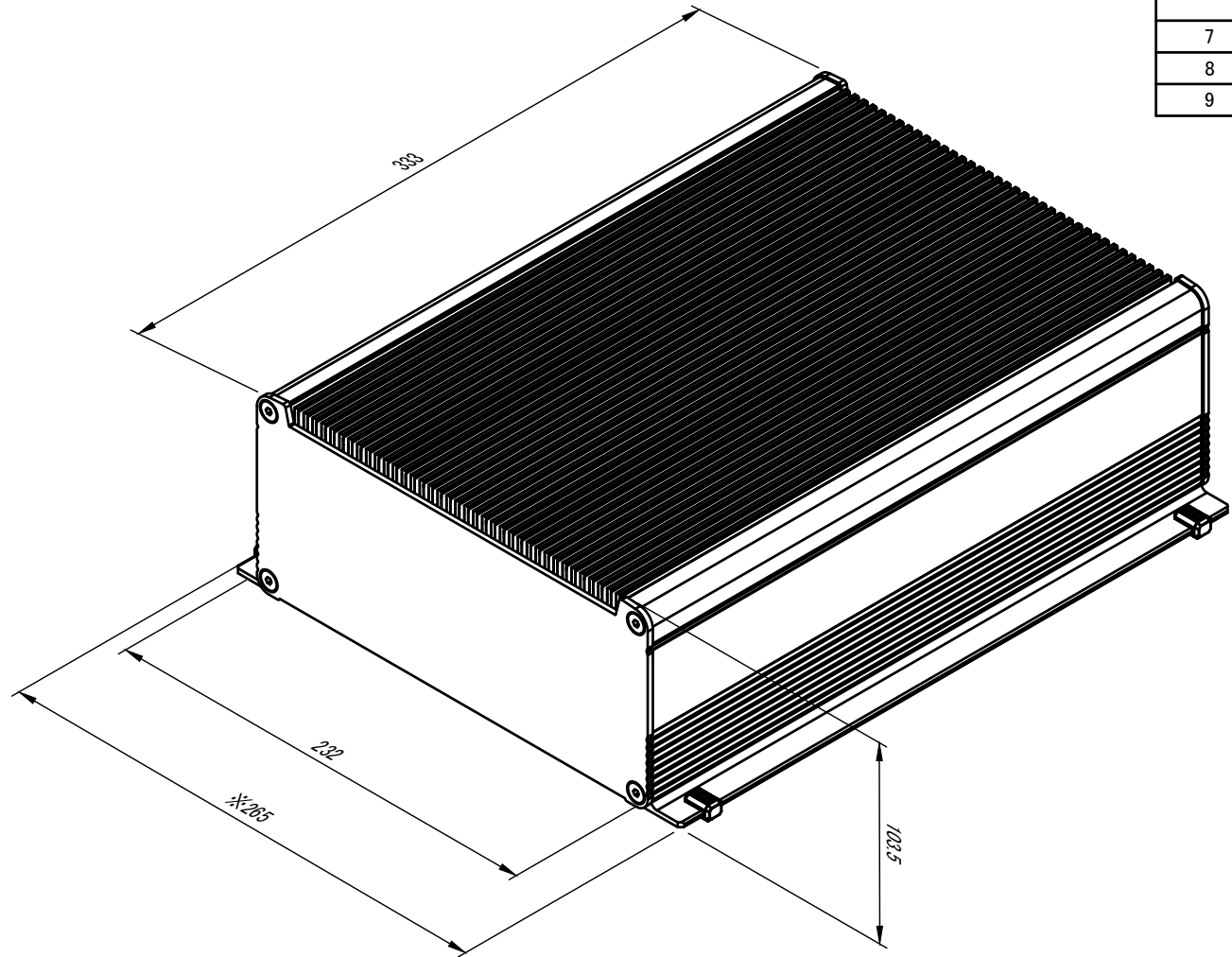


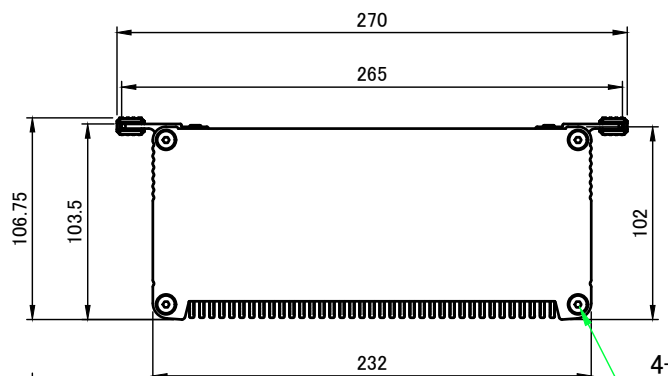
構成内容 / Components				
No.	名称 / Part name	数量 / Pcs	材質 / Material	色・表面処理 / Color・Finish
1	パネル Panel	2	アルミ板 A1050P Aluminium A1050P	メタリックシルバー・表面塗装・裏面無処理 Metallic silver・Painted (Unfinished inside)
2	ヒートシンクカバー Heat-sink top cover	1	アルミ押出材 A6063S-T5 Extruded aluminium A6063S-T5	メタリックシルバー・表面塗装・内面無処理 Metallic silver・Painted (Unfinished inside)
3	下カバー Bottom frame	1	アルミ押出材 A6063S-T5 Extruded aluminium A6063S-T5	メタリックシルバー・表面塗装・内面無処理 Metallic silver・Painted (Unfinished inside)
4	フランジブラケット Flange bracket	2	アルミ押出材 A6063S-T5 Extruded aluminium A6063S-T5	メタリックシルバー・塗装 Metallic silver・Painted
5	シールドガasket Fabric-over-foam gasket	2	導電性繊維・TPE Conductive fabric・TPE	メタリックグレー Metallic gray
6	取付ビス(六角穴付皿 M4×10) Screw (Hexagonal M4-10)	8	ステンレス Stainless steel	無処理 Unfinished
7	フランジ取付ビス / Flange screw	4	鉄 / Steel	三価黒クロメート / Black trivalent chromate
8	フランジ取付ナット / Flange nut	4	鉄 / Steel	三価黒クロメート / Black trivalent chromate
9	差込ゴム足 / Rubber feet	4	シリコンゴム / Silicone	ブラック / Black



※ゴム足寸法は含んでおりません。
 ※Rubber feet dimensions are not included.

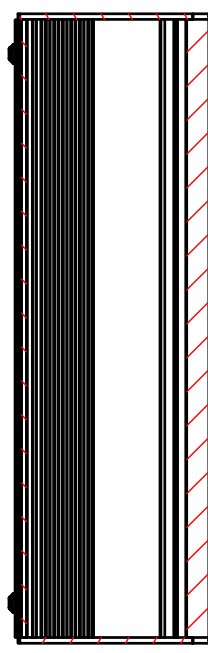
本図面および付帯する部品図の著作権は株式会社タカチ電機工業に帰属します。 / Copyright (C) TAKACHI ELECTRONICS ENCLOSURE CO., LTD. All Rights Reserved.

TAKACHI 株式会社タカチ電機工業 TAKACHI ELECTRONICS ENCLOSURE CO., LTD.		品名/Title フランジ足付ヒートシンクアルミケースEMCシールドタイプ FLANGED HEAT-SINK ALUMINIUM EMC SHIELD ENCLOSURE	
承認/Approved 中根	検図/Checked 大江	製図/Created 岡本	
型番/Product number EXHFE23-10-33SS			尺度/Scale 1:3
作成日/Date 2022/12/30			1 / 6

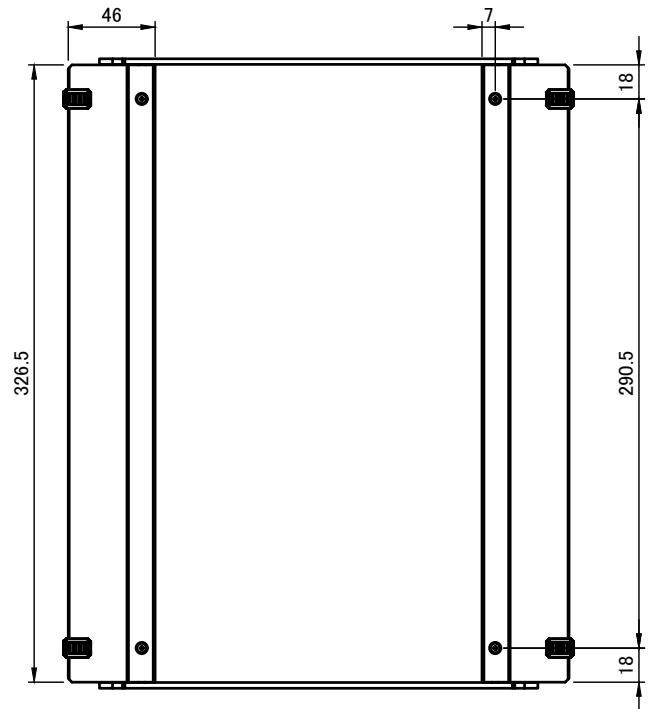
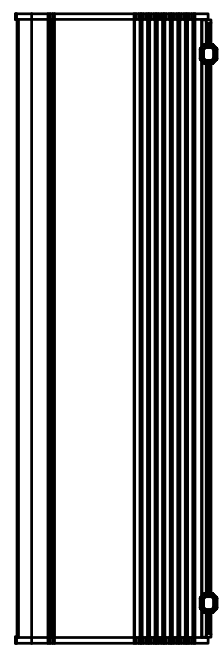
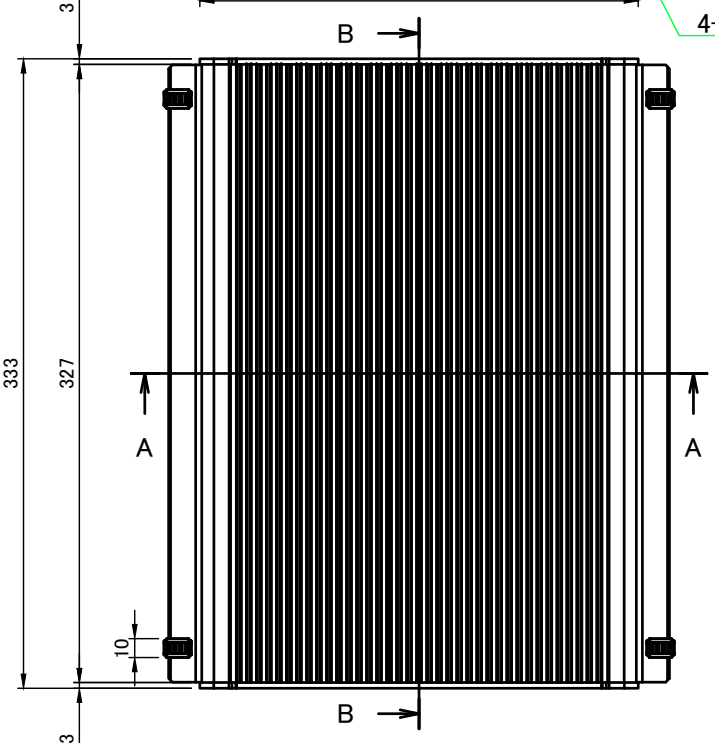
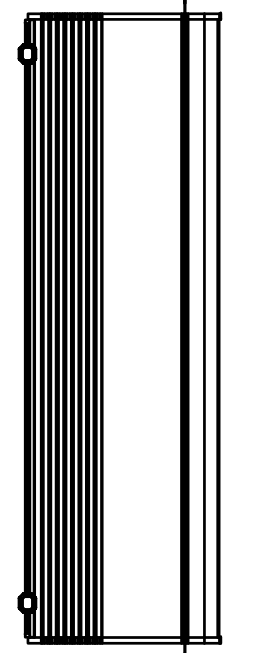


4-M5用皿穴
4-M5 Countersunk

B-B (1:4)

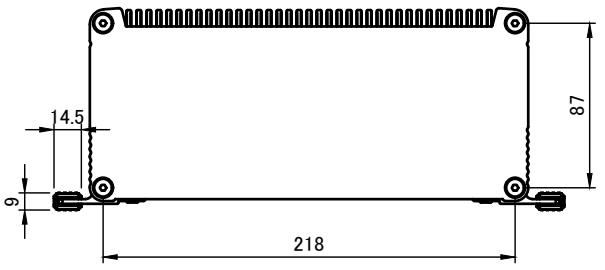
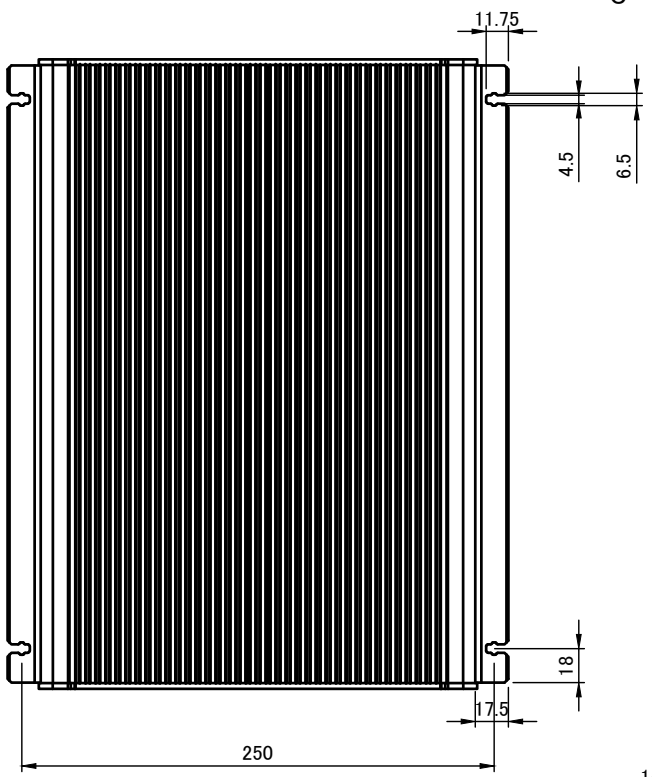
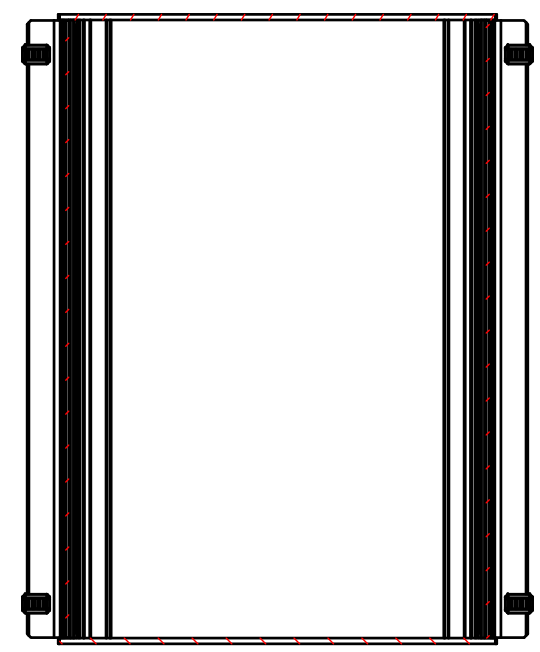
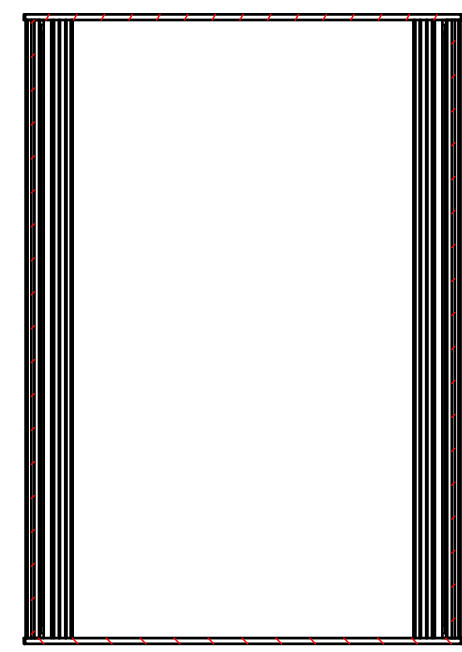


C C D

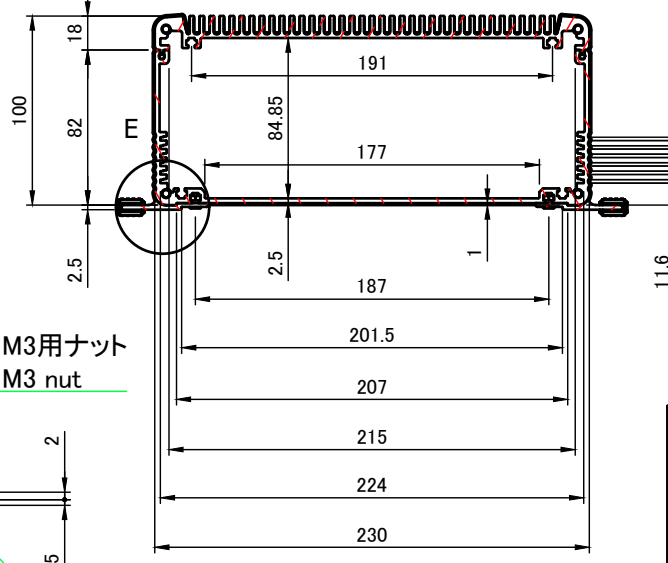


C-C (1:4)

D-D (1:4)

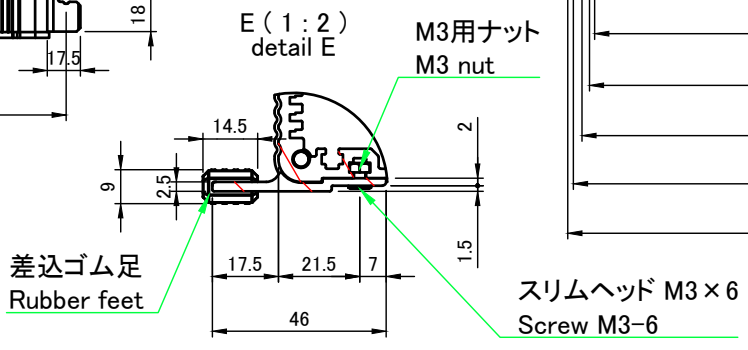


A-A (1:4)



- 1.8
- 2.7
- 1.8
- 2.7
- 1.8
- 2.7
- 1.8
- 2.7
- 1.8
- 2.7
- 1.8

E (1:2)
detail E



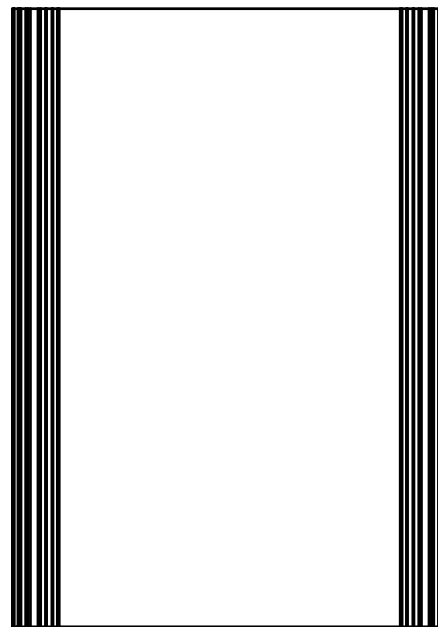
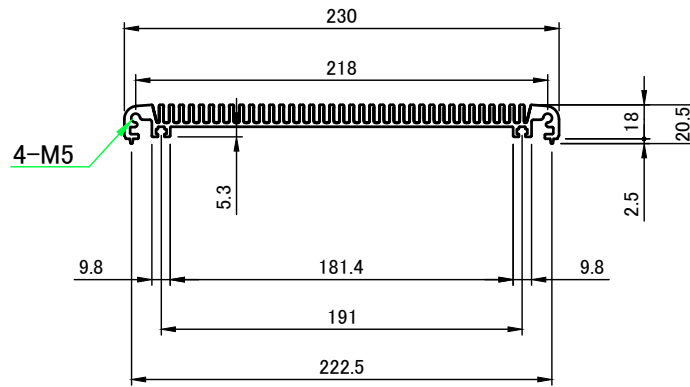
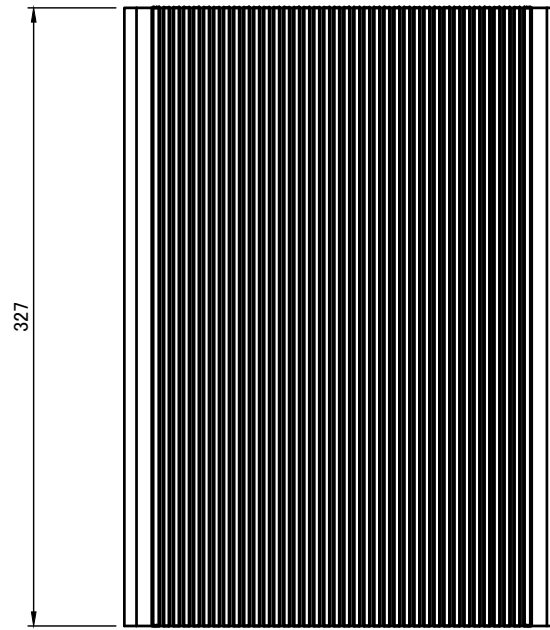
差込ゴム足
Rubber feet


スリムヘッド M3×6
Screw M3-6

M3用ナット
M3 nut

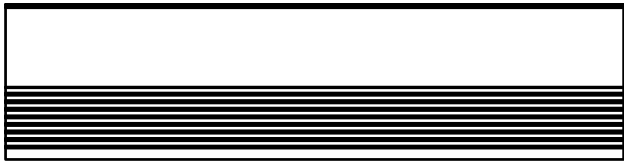
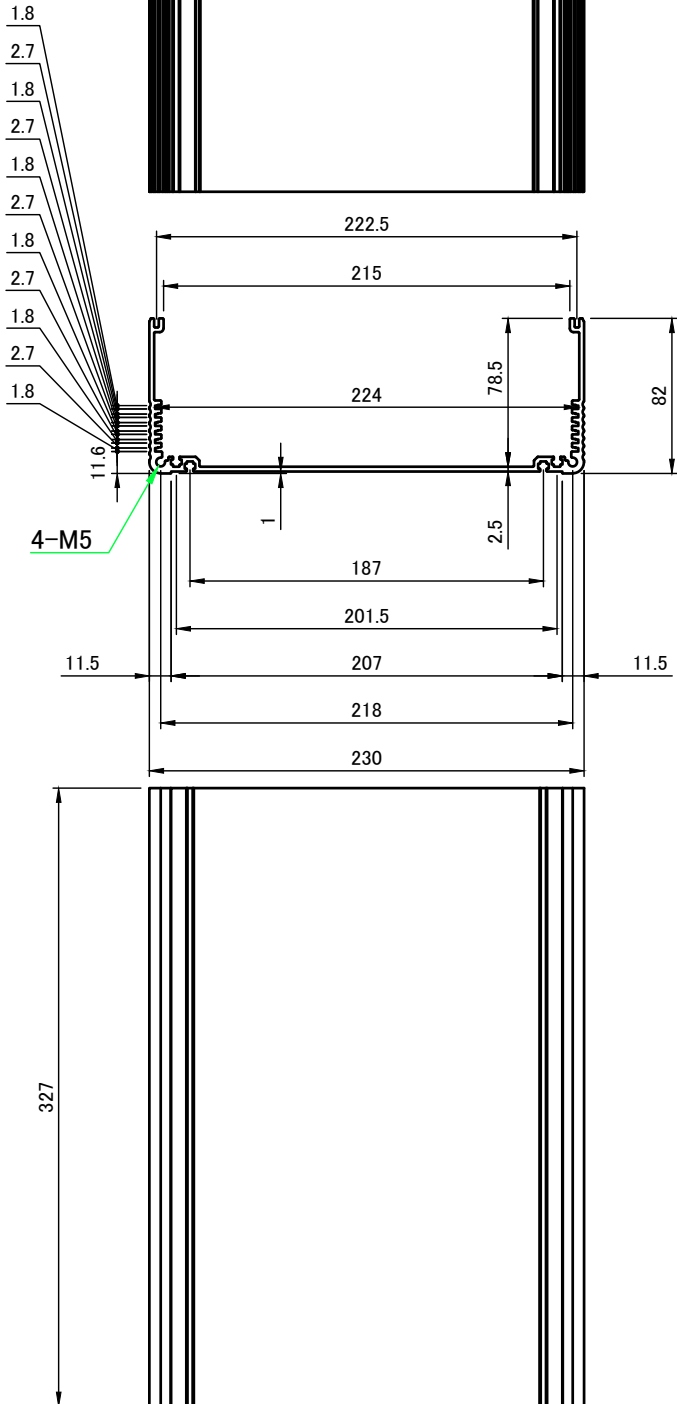
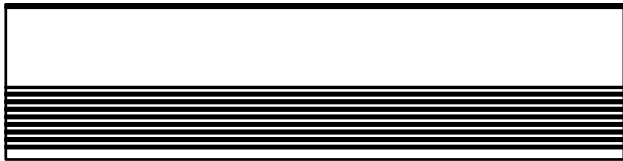
株式会社タカチ電機工業 TAKACHI ELECTRONICS ENCLOSURE CO., LTD.			品名/Title フランジ足付ヒートシンクアルミケースEMCシールドタイプ FLANGED HEAT-SINK ALUMINIUM EMC SHIELD ENCLOSURE	尺度/Scale 1:4
承認/Approved 中根	検図/Checked 大江	製図/Created 岡本	型番/Product number EXHFE23-10-33SS	
			作成日/Date 2022/08/05	2 / 6


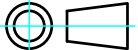
ヒートシンク / Heat-sink top cover



 株式会社タカチ電機工業 TAKACHI ELECTRONICS ENCLOSURE CO., LTD.			品名/Title ヒートシンクカバー Heat-sink top cover	 尺度/Scale 1:4
承認/Approved	検図/Checked	製図/Created	型番/Product number W230-D327	
中根	大江	岡本	作成日/Date 2022/08/05	3 / 6

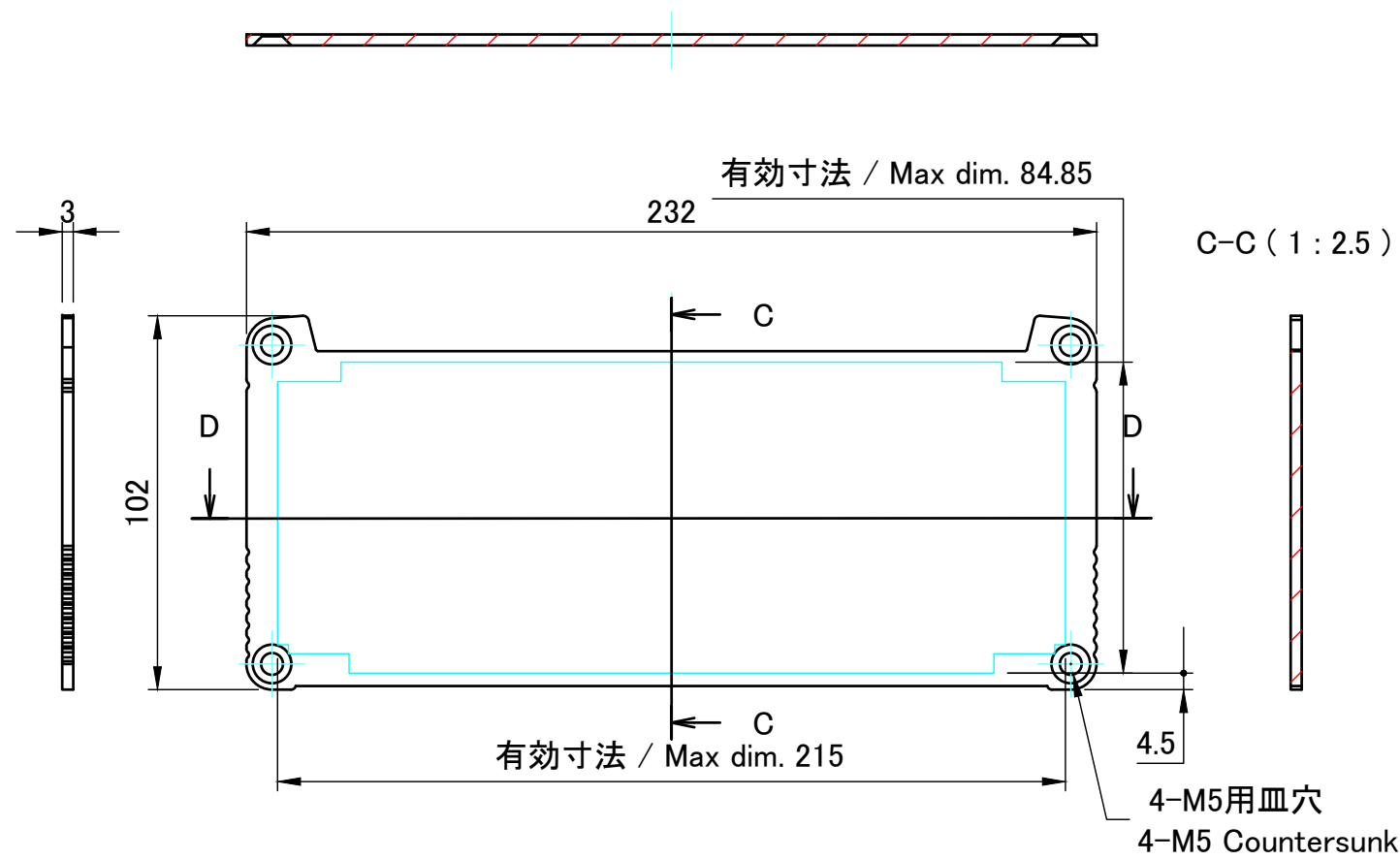
下カバー / Bottom frame



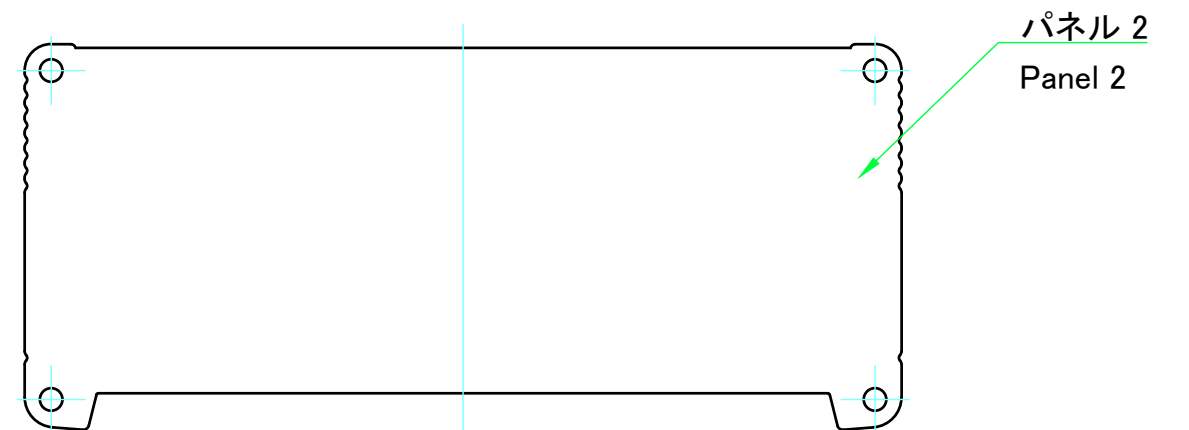
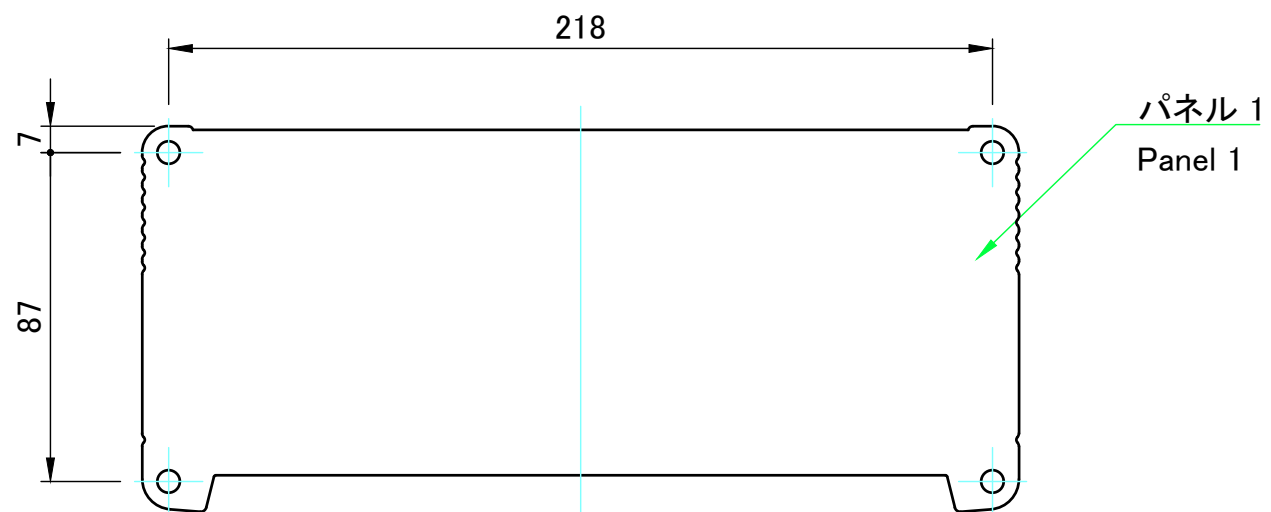
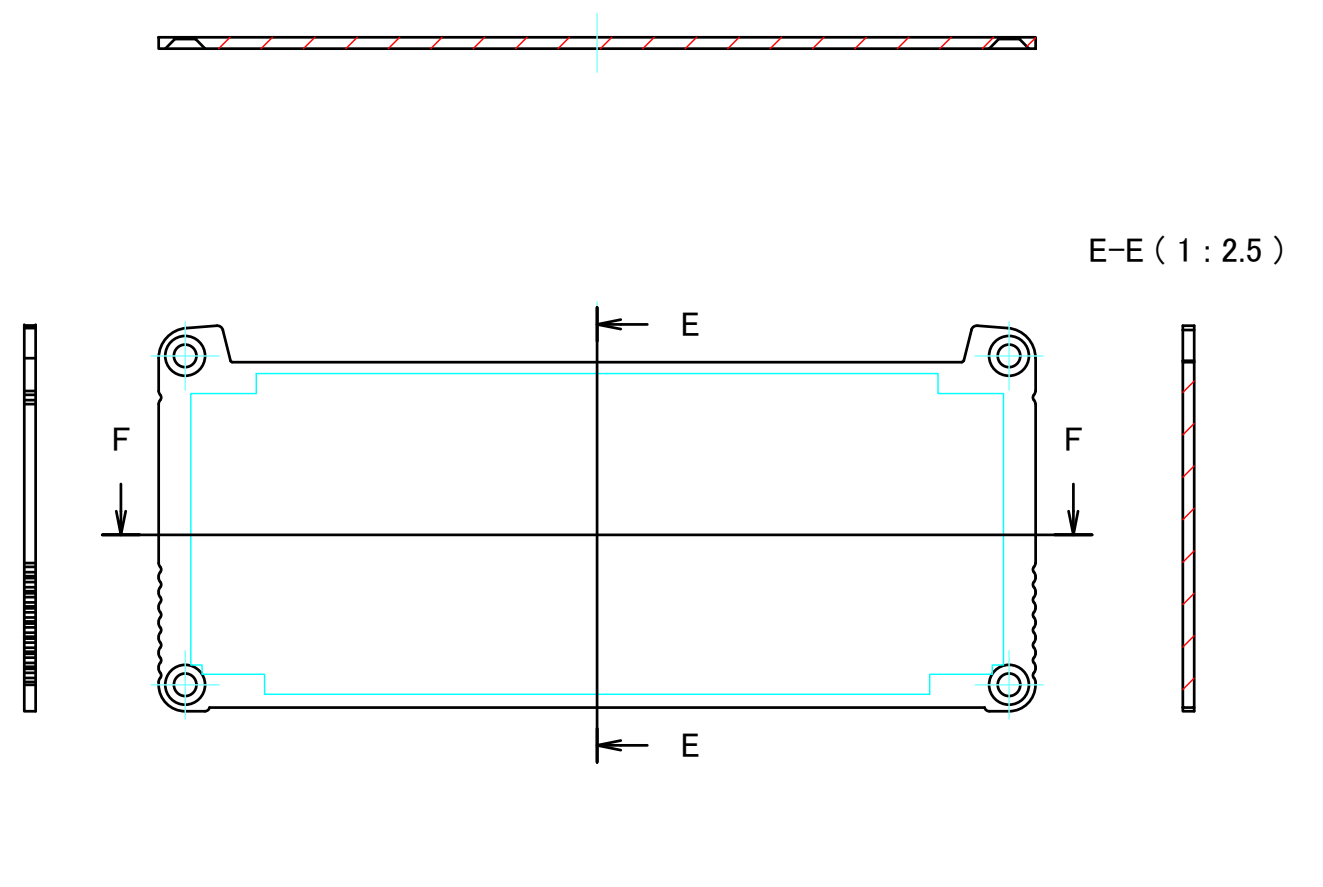
 株式会社タカチ電機工業 TAKACHI ELECTRONICS ENCLOSURE CO., LTD.			品名/Title 下カバー Bottom frame	 尺度/Scale 1:4
承認/Approved	検図/Checked	製図/Created	型番/Product number W230-H100-D327	
中根	大江	岡本	作成日/Date 2022/08/05	4 / 6

パネル / Panel

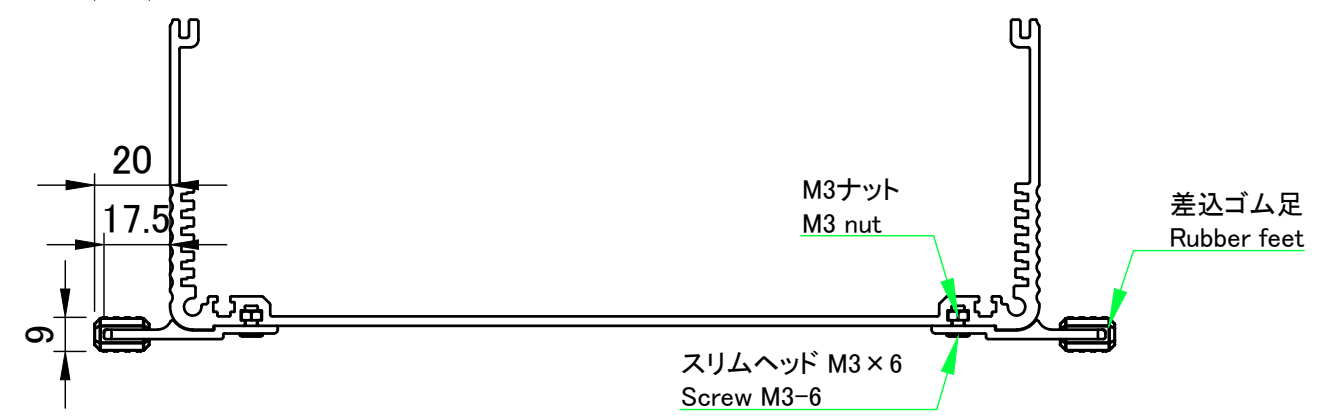
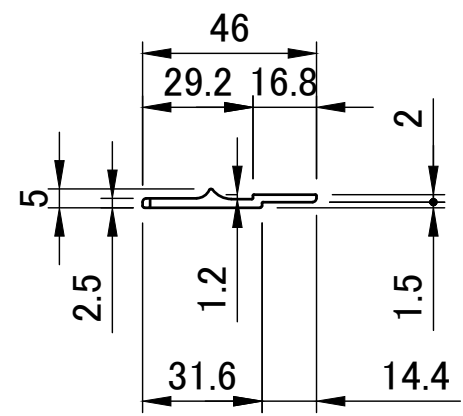
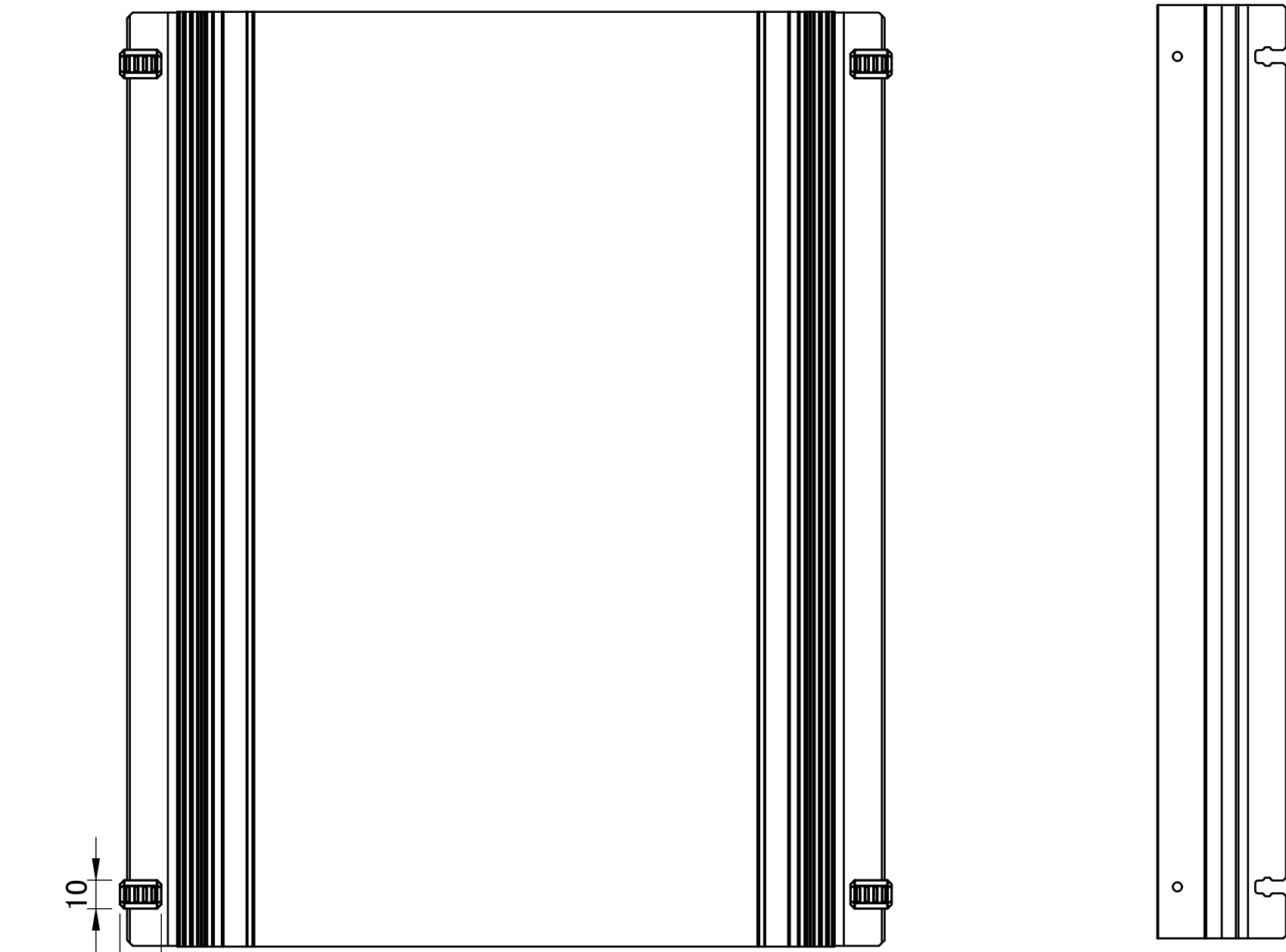
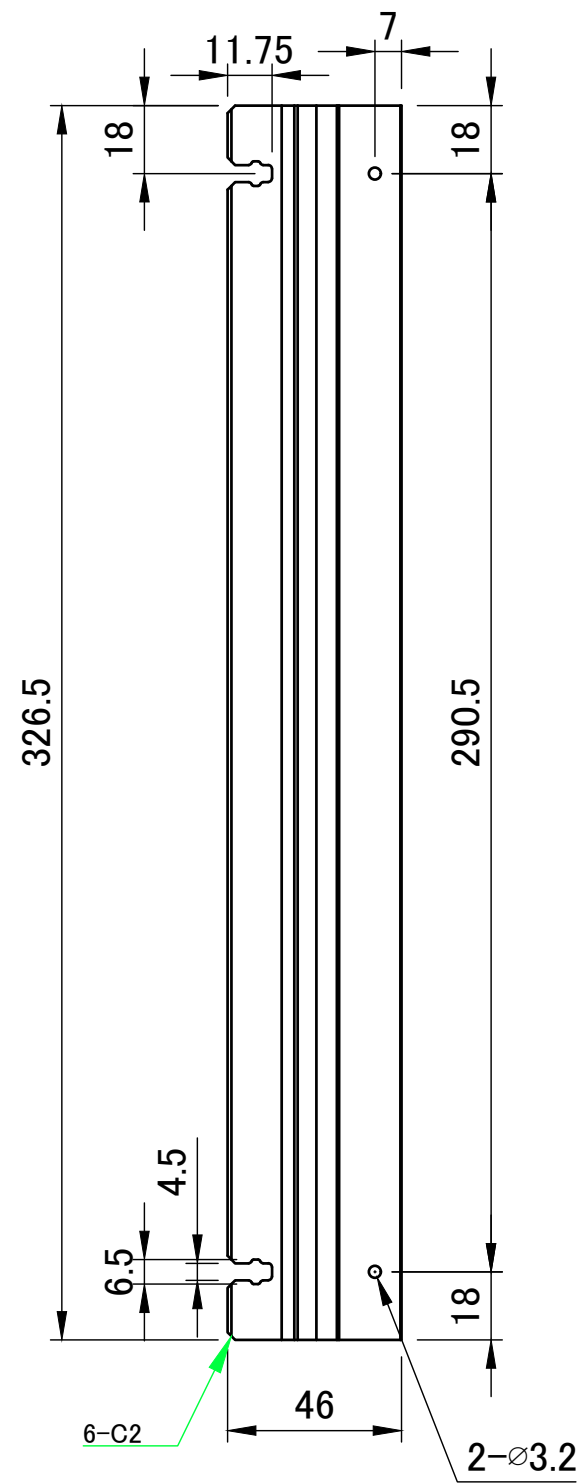
D-D (1:2.5)



F-F (1:2.5)



株式会社タカチ電機工業 TAKACHI ELECTRONICS ENCLOSURE CO., LTD.			品名/Title パネル Panel	尺度/Scale 1:2
承認/Approved	検図/Checked	製図/Created	型番/Product number W232-H102	
中根	大江	岡本	作成日/Date 2023/02/15	5 / 6



株式会社タカチ電機工業 <small>TAKACHI ELECTRONICS ENCLOSURE CO., LTD.</small>			品名/Title フランジブラケット Flange bracket	尺度/Scale 1:2
承認/Approved	検図/Checked	製図/Created	型番/Product number EXHFE23-〇-33	
中根	大江	岡本	作成日/Date 2022/08/05	6 / 6