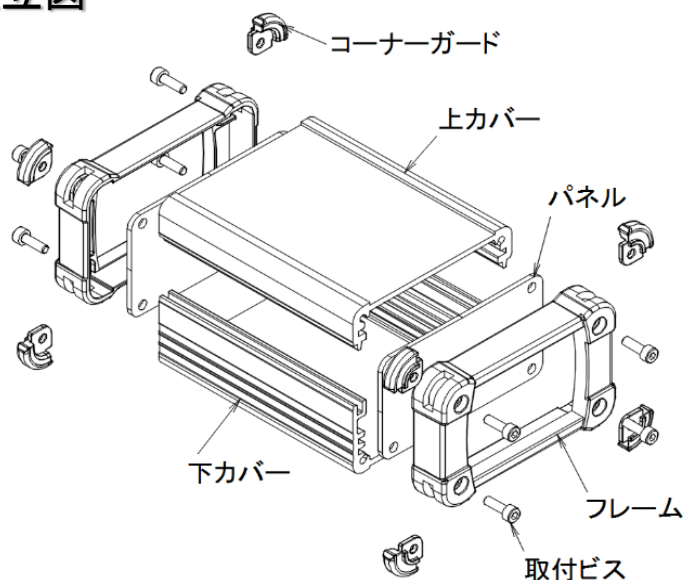


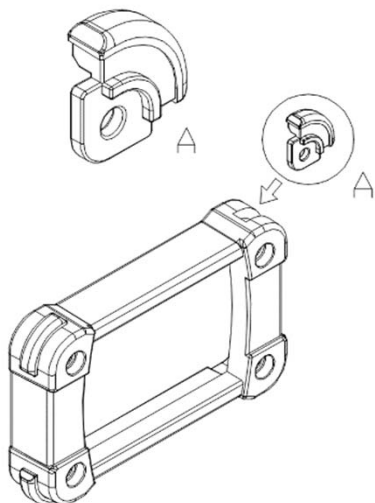
# EXPシリーズ 組立図



## 組立順序

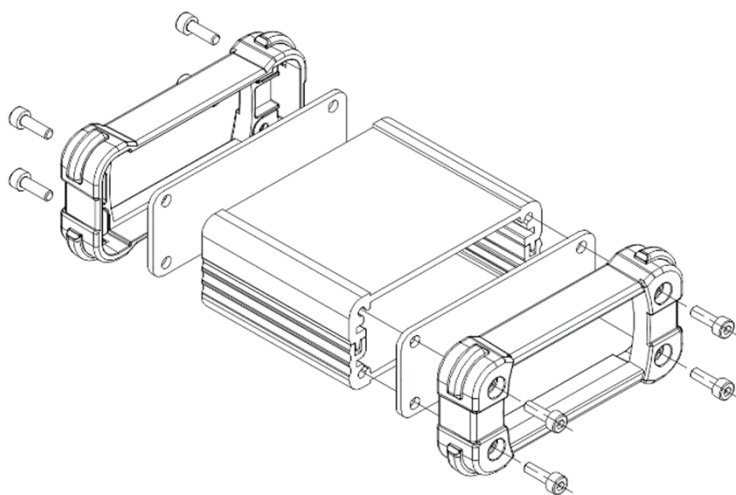
1

向きに注意



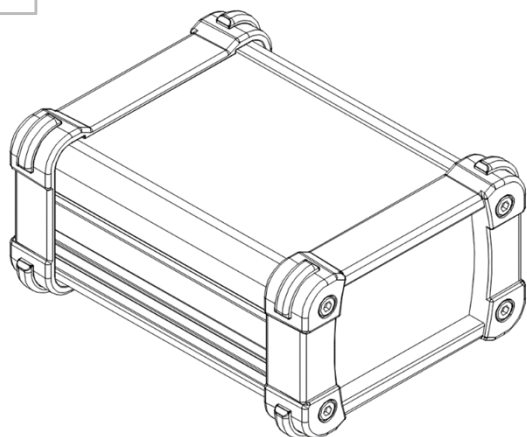
フレームにコーナーガードを外側から差し込んで取り付ける。

2



上下カバーにパネルとフレームを取り付けネジ止めをする。

3



完成